

ZAVRTAČ ZA SUHU GRADNJU



Sadržaj isporuke		
Naziv	Art.-Nr.	Pak./kom.
Zavrtač za brzu gradnju (S 50 TB)	0702 050 X	1
Držač za pojas (kaiš)	0708 050 035	1
Graničnik dubine	0708 050 002	1
Držač bitsa, dužine 50 mm, Ø 9,5 mm	0614 176 754	1
Brzoizmjenjivi kabl	0708 315 032	1

Tehnički podaci		
Napon	V	230
Težina	kg	1,12
Ulazna snaga	W	500
Izlazna snaga	W	255
Br. obrtaja bez opterećenja	min ⁻¹	0 - 4.650
Prihvatač alata		1/4" E 6,3
Dužina kabla	m	4

Veoma lagan i izuzetno praktičan zavrtač za suhu gradnju. Isporučuje se u kartonu sa brzoizmjenjivim kablom dužine 4 m i držačem bit-umetaka.

S 50 TB

Art.-Nr. 0702 050 0

Specijalno za vijke u brznoj gradnji do Ø 5 mm

Ušteda vremena jer je brzina zavrtnja optimalno podešena prema vijcima za brzu gradnju.

Brzoizmjenjivi kabl

Po potrebi veoma lagano i brzo može se postaviti duži kabl.

Lagana i priručna

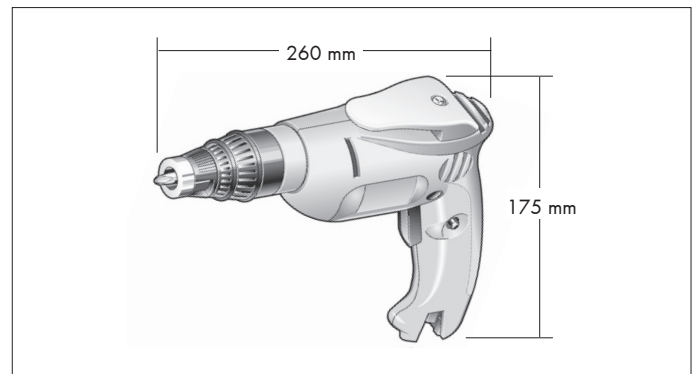
Nizak stepen umora čak i nakon dugotrajnog rada.

Podesiva dubina zavrtnja

Jednostavna regulacija dubine zavrtnja.

3 godine garancije

Za vrijeme ovog roka besplatno će se otkloniti sve greške nastale u proizvodnji ili materijalu komponenata mašine.



Pribor

Naziv	Art.-Nr.
Brzoizmjenjivi kabl, 6 m	0708 315 039

Odgovarajući držač bit-umetaka



Art.-Nr. 0614 176 754

magnetni, sa uskočnim prstenom