

Kliješta za sigurnosne prstenove na osovini i u rupi



Velika površina nalijeganja
→ kod montaže prstena nema krivljenja

Prilagođen oblik kliješta na prihvatnom dijelu

→ ne dolazi do iskakanja

Vrh izrađen od opružnog čelika

→ velika stabilnost kod postavljanja sigurnosnih prstenova



Glava kliješta

→ Zmijasti oblik kliješta omogućava prilaz na teško pristupačnim mjestima.

Obloge ručki

→ spriječeno klizanje, osigurano čvrsto držanje.



Opruga leži zaštićena u navojnom zglobu

→ položena zaštitna u zglobu

→ ne smeta pri radu

→ ne može se zaprljati ili ispasti

Navojni zglob

→ velika preciznost i optimalno otvaranje

Kliješta za sigurnosne prstenove u rupi

Norma: DIN - 5256

Drške presvučene plastikom

→ obezbjeđeno sigurno držanje, bez klizanja

Vrhovi kliješta: visokokvalitetni opružni čelik.

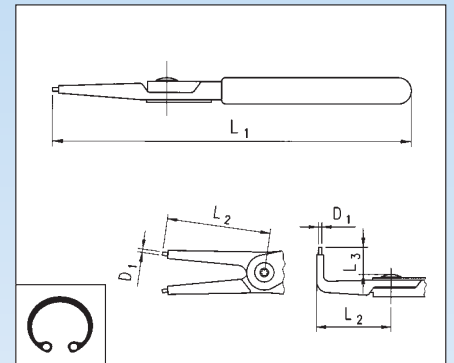
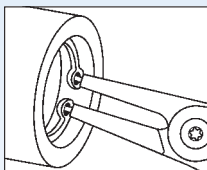
Vrhovi za postavljanje

→ velika stabilnost kod skidanja prstenova i postavljanje bez deformacija

Zglob: položen navojni zglob

Primjena:

Montaža i demontaža unutrašnjih prstenova (u rupi)



L1 mm	DIN 5256 Oblik	Ømm	D1 Ø mm	L2 mm	L3 mm	Art.-Nr.	
140	C	8 - 13	0,9	39	-	0714 02 01	1
140		12 - 25	1,25	38	-	0714 02 02	
180		19 - 60	1,8	54	-	0714 02 03	
225		40 - 100	2,25	65	-	0714 02 04	
320		85 - 140	3,2	91	-	0714 02 05	
130	D	8 - 13	0,9	26	12	0714 02 06	
130		12 - 25	1,25	26	12	0714 02 07	
165		19 - 60	1,8	40	14	0714 02 08	
210		40 - 100	2,25	49	16	0714 02 09	
305		85 - 140	3,2	73	20	0714 02 10	