



Europäische Technische Zulassung ETA-11/0190

Handelsbezeichnung
Trade name

Würth Schrauben
Würth self-tapping screws

Zulassungsinhaber
Holder of approval

Adolf Würth GmbH & Co. KG
Reinhold-Würth-Straße 12-17
74653 Künzelsau
DEUTSCHLAND

Zulassungsgegenstand
und Verwendungszweck
*Generic type and use
of construction product*

Selbstbohrende Schrauben als Holzverbindungsmittel
Self-tapping screws for use in timber constructions

Geltungsdauer:
Validity: vom
from
bis
to

3. Juni 2013
5. September 2016

Herstellwerk
Manufacturing plant

Werk 1, Werk 2, Werk 3, Werk 4, Werk 5, Werk 6, Werk 7, Werk 8,
Werk 9, Werk 10, Werk 11, Werk 12

Diese Zulassung umfasst
This Approval contains

62 Seiten einschließlich 4 Anhänge
62 pages including 4 annexes

Diese Zulassung ersetzt
This Approval replaces

ETA-11/0190 mit Geltungsdauer vom 05.09.2011 bis 05.09.2016
ETA-11/0190 with validity from 05.09.2011 to 05.09.2016

I RECHTSGRUNDLAGEN UND ALLGEMEINE BESTIMMUNGEN

- 1 Diese europäische technische Zulassung wird vom Deutschen Institut für Bautechnik erteilt in Übereinstimmung mit:
 - der Richtlinie 89/106/EWG des Rates vom 21. Dezember 1988 zur Angleichung der Rechts- und Verwaltungsvorschriften der Mitgliedstaaten über Bauprodukte¹, geändert durch die Richtlinie 93/68/EWG des Rates² und durch die Verordnung (EG) Nr. 1882/2003 des Europäischen Parlaments und des Rates³;
 - dem Gesetz über das In-Verkehr-Bringen von und den freien Warenverkehr mit Bauprodukten zur Umsetzung der Richtlinie 89/106/EWG des Rates vom 21. Dezember 1988 zur Angleichung der Rechts- und Verwaltungsvorschriften der Mitgliedstaaten über Bauprodukte und anderer Rechtsakte der Europäischen Gemeinschaften (Bauproduktengesetz - BauPG) vom 28. April 1998⁴, zuletzt geändert durch Art. 2 des Gesetzes vom 8. November 2011⁵;
 - den Gemeinsamen Verfahrensregeln für die Beantragung, Vorbereitung und Erteilung von europäischen technischen Zulassungen gemäß dem Anhang zur Entscheidung 94/23/EG der Kommission⁶.
- 2 Das Deutsche Institut für Bautechnik ist berechtigt zu prüfen, ob die Bestimmungen dieser europäischen technischen Zulassung erfüllt werden. Diese Prüfung kann im Herstellwerk erfolgen. Der Inhaber der europäischen technischen Zulassung bleibt jedoch für die Konformität der Produkte mit der europäischen technischen Zulassung und deren Brauchbarkeit für den vorgesehenen Verwendungszweck verantwortlich.
- 3 Diese europäische technische Zulassung darf nicht auf andere als die auf Seite 1 aufgeführten Hersteller oder Vertreter von Herstellern oder auf andere als die auf Seite 1 dieser europäischen technischen Zulassung hinterlegten Herstellwerke übertragen werden.
- 4 Das Deutsche Institut für Bautechnik kann diese europäische technische Zulassung widerrufen, insbesondere nach einer Mitteilung der Kommission aufgrund von Art. 5 Abs. 1 der Richtlinie 89/106/EWG.
- 5 Diese europäische technische Zulassung darf - auch bei elektronischer Übermittlung - nur ungekürzt wiedergegeben werden. Mit schriftlicher Zustimmung des Deutschen Instituts für Bautechnik kann jedoch eine teilweise Wiedergabe erfolgen. Eine teilweise Wiedergabe ist als solche zu kennzeichnen. Texte und Zeichnungen von Werbebroschüren dürfen weder im Widerspruch zu der europäischen technischen Zulassung stehen noch diese missbräuchlich verwenden.
- 6 Die europäische technische Zulassung wird von der Zulassungsstelle in ihrer Amtssprache erteilt. Diese Fassung entspricht vollständig der in der EOTA verteilten Fassung. Übersetzungen in andere Sprachen sind als solche zu kennzeichnen.

¹ Amtsblatt der Europäischen Gemeinschaften L 40 vom 11. Februar 1989, S. 12
² Amtsblatt der Europäischen Gemeinschaften L 220 vom 30. August 1993, S. 1
³ Amtsblatt der Europäischen Union L 284 vom 31. Oktober 2003, S. 25
⁴ Bundesgesetzblatt Teil I 1998, S. 812
⁵ Bundesgesetzblatt Teil I 2011, S. 2178
⁶ Amtsblatt der Europäischen Gemeinschaften L 17 vom 20. Januar 1994, S. 34

II BESONDERE BESTIMMUNGEN DER EUROPÄISCHEN TECHNISCHEN ZULASSUNG

1 Beschreibung des Produkts und des Verwendungszwecks

1.1 Beschreibung des Bauprodukts

Würth "ASSY", "ASSY-ISOTOP", "ASSY plus" and "ASSY plus VG" Schrauben sind selbstbohrende Schrauben aus speziellem Kohlenstoffstahl oder nicht rostendem Stahl. Schrauben aus Kohlenstoffstahl sind gehärtet, außer "ASSY-ISOTOP" Schrauben. Sie haben eine Gleitbeschichtung und sind galvanisch verzinkt und gelb oder blau chromatiert oder haben eine Zink-Nickel-Beschichtung. Der Gewindeaußendurchmesser d beträgt nicht weniger als 3,0 mm und nicht mehr als 14,0 mm. Die Gesamtlänge der Schrauben liegt zwischen 18 mm und 1500 mm. Weitere Abmessungen sind in Anhang 4 angegeben. Die Unterlegscheiben bestehen aus Kohlenstoffstahl oder nicht rostendem Stahl. Die Abmessungen der Unterlegscheiben sind in Anhang 4 angegeben.

1.2 Vorgesehener Verwendungszweck

Die Schrauben sind für die Verbindung von Holzbauteilen vorgesehen, bei denen Anforderungen an die mechanische Festigkeit und Standsicherheit sowie Nutzungssicherheit im Sinne der wesentlichen Anforderungen Nr. 1 und Nr. 4 der Richtlinie des Rates 89/106/EWG zu erfüllen sind.

Die Schrauben werden für Verbindungen in tragenden Holzbauwerken zwischen Holzbauteilen oder zwischen Holzbauteilen und Stahlbauteilen verwendet:

- Vollholz aus Nadelholz der Festigkeitsklassen C14-C40 nach EN 338⁷/ EN 14081-1⁸,
- Brettschichtholz mindestens der Festigkeitsklasse GL24c nach EN 1194⁹/ EN 14080¹⁰,
- Furnierschichtholz LVL nach EN 14374¹¹,
- Balkenschichtholz Duo- und Triobalken nach FprEN 14080¹² oder nach den am Ort des Einbaus geltenden nationalen Bestimmungen,
- Brettsperrholz nach europäischer technischer Zulassung oder nach den am Ort des Einbaus geltenden nationalen Bestimmungen.

Die Schrauben können zum Anschluss folgender Holzwerkstoffe an die oben genannten Holzbauteile verwendet werden:

- Sperrholz nach EN 636¹³ und EN 13986¹⁴,
- Oriented Strand Board (OSB) nach EN 300¹⁵ und EN 13986,
- Spanplatten nach EN 312¹⁶ and EN 13986,

| | | |
|----|-------------------------|---|
| 7 | EN 338:2009 | Bauholz für tragende Zwecke - Festigkeitsklassen |
| 8 | EN 14081-1:2005+A1:2011 | Holzbauwerke - Nach Festigkeit sortiertes Bauholz für tragende Zwecke mit rechteckigem Querschnitt - Teil 1: Allgemeine Anforderungen |
| 9 | EN 1194:1999 | Holzbauwerke - Brettschichtholz - Festigkeitsklassen und Bestimmung charakteristischer Werte |
| 10 | EN 14080:2005 | Holzbauwerke - Brettschichtholz - Anforderungen |
| 11 | EN 14374:2004 | Holzbauwerke - Furnierschichtholz für tragende Zwecke - Anforderungen |
| 12 | FprEN 14080:2013 | Holzbauwerke - Brettschichtholz - Anforderungen |
| 13 | EN 636:2003 | Sperrholz - Anforderungen |
| 14 | EN 13986:2004 | Holzwerkstoffe zur Verwendung im Bauwesen - Eigenschaften, Bewertung der Konformität und Kennzeichnung |
| 15 | EN 300:2006 | Platten aus langen, flachen, ausgerichteten Spänen (OSB) - Definitionen, Klassifizierung und Anforderungen |
| 16 | EN 312:2003 | Spanplatten - Anforderungen |

- Faserplatten nach EN 622-2¹⁷, EN 622-3¹⁸ und EN 13986,
- Zementgebundene Spanplatten nach den am Ort des Einbaus geltenden nationalen Bestimmungen.

Holzwerkstoffe dürfen sich nur auf der Seite des Schraubenkopfes befinden.

Würth "ASSY plus VG" Schrauben dürfen zur Verstärkung von Holzbauteilen rechtwinklig zur Faserrichtung verwendet werden.

Würth Schrauben mit einem Gewindeaußendurchmesser von mindestens 6 mm können auch für die Befestigung von Dämmstoffen auf Sparren verwendet werden.

Gemäß EN 1995-1-1¹⁹ dürfen Schrauben aus Kohlenstoffstahl mit einem Gewindeaußendurchmesser $d > 4$ mm in Holzkonstruktionen, die den Klimabedingungen der Nutzungsklassen 1 und 2 ausgesetzt sind, verwendet werden. Schrauben mit $d \leq 4$ mm dürfen gemäß EN 1995-1-1 in Holzkonstruktionen, die den Klimabedingungen der Nutzungsklasse 1 ausgesetzt sind, verwendet werden. Die am Einbauort der Schrauben geltenden nationalen Regelungen zur Berücksichtigung der Umgebungsbedingungen sind zu beachten.

Schrauben aus nicht rostendem Stahl können auch unter den in der Nutzungsklasse 3 definierten Bedingungen verwendet werden. Der Anwendungsbereich der Schrauben ist nach den am Ort des Einbaus geltenden nationalen Bestimmungen zu definieren.

Die Schrauben können für Verbindungen verwendet werden, die ruhender oder quasi-ruhender Belastung ausgesetzt sind.

Die Bestimmungen dieser europäischen technischen Zulassung beruhen auf einer angenommenen Nutzungsdauer der Schrauben von 50 Jahren, vorausgesetzt, dass die in Abschnitt 4.2 festgelegten Anforderungen erfüllt sind. Die Angaben über die Nutzungsdauer können nicht als Herstellergarantie ausgelegt werden, sondern sind lediglich als Hilfsmittel zur Auswahl der richtigen Produkte angesichts der erwarteten wirtschaftlich angemessenen Nutzungsdauer des Bauwerks zu betrachten.

2 Merkmale des Produkts

| | Merkmal | Beurteilung des Merkmals |
|--|---|--------------------------|
| 2.1 Mechanische Festigkeit und Standsicherheit ^{*)} | | |
| 2.1.1 | Abmessungen | Siehe Anhang 4 |
| 2.1.2 | Charakteristischer Wert des Fließmoments | Siehe Anhang 1 |
| 2.1.3 | Charakteristischer Wert des Ausziehparameters | Siehe Anhang 1 |
| 2.1.4 | Charakteristischer Wert des Kopfdurchziehparameters | Siehe Anhang 1 |
| 2.1.5 | Charakteristischer Wert der Zugfestigkeit | Siehe Anhang 1 |
| 2.1.6 | Charakteristischer Wert der Streckgrenze | Siehe Anhang 1 |
| 2.1.7 | Charakteristischer Wert der Torsionsfestigkeit | Siehe Anhang 1 |
| 2.1.8 | Einschraubdrehmoment | Siehe Anhang 1 |

¹⁷ EN 622-2:2004

¹⁸ EN 622-3:2004

¹⁹ EN 1995-1-1:2004+A1:2008 Eurocode 5: Bemessung und Konstruktion von Holzbauten - Teil 1-1: Allgemeines - Allgemeine Regeln und Regeln für den Hochbau

^{*)} Siehe Abschnitt 2.1 dieser ETA

| | Merkmal | Beurteilung des Merkmals |
|---|--|--|
| 2.1.9 | Zwischenabstand, End- und Randanstände der Schrauben und Mindestdicke der Holzbauteile | Siehe Anhang 1 |
| 2.1.10 | Verschiebungsmodul für planmäßig in Richtung der Schraubenachse beanspruchte Schrauben | Siehe Anhang 1 |
| 2.2 Brandschutz | | |
| 2.2.1 | Brandverhalten | Selbstbohrende Schrauben sind aus Stahl gefertigt, der gemäß der Entscheidung 96/603/EG der Europäischen Kommission sowie deren Ergänzung durch die Entscheidung 2000/605/EG der Europäischen Kommission der Europäischen Klasse A1 zugeordnet wird. |
| 2.3 Hygiene, Gesundheit und Umweltschutz | | |
| 2.3.1 | Gehalt und/oder Abgabe gefährlicher Stoffe | Das Produkt enthält kein Cadmium. Es besteht kein Risiko, dass Chrom-VI-Verbindungen, die in den gelb chromatierten Schrauben aus Kohlenstoffstahl enthalten sind, unter Berücksichtigung aller möglichen Freisetzungsszenarien freigesetzt wird. ^{**)} |
| Nutzungssicherheit | | |
| 2.4.1 | Abmessungen | Siehe Anhang 4 |
| 2.4.2 | Charakteristisches Fließmoment | Siehe Anhang 1 |
| 2.4.3 | Charakteristischer Wert des Ausziehparameters | Siehe Anhang 1 |
| 2.4.4 | Charakteristischer Wert des Kopfdurchziehparameters | Siehe Anhang 1 |
| 2.4.5 | Charakteristischer Wert der Zugfestigkeit | Siehe Anhang 1 |
| 2.4.6 | Charakteristischer Wert der Streckgrenze | Siehe Anhang 1 |
| 2.4.7 | Charakteristischer Wert des Bruchdrehmoments | Siehe Anhang 1 |
| 2.4.8 | Einschraubdrehmoment | Siehe Anhang 1 |
| 2.4.9 | Zwischenabstand, End- und Randanstände der Schrauben und Mindestdicke der Holzbauteile | Siehe Anhang 1 |
| 2.4.10 | Verschiebungsmodul für planmäßig in Richtung der Schraubenachse beanspruchte Schrauben | Siehe Anhang 1 |
| Schallschutz | | Nicht relevant |
| Energieeinsparung und Wärmeschutz | | Nicht relevant |

**)

Gemäß <http://europa.eu.int/comm/enterprise/construction/internal/dangsub/dangmain.htm>. In Ergänzung zu den spezifischen Bestimmungen dieser europäischen technischen Zulassung, die sich auf gefährliche Stoffe beziehen, können die Produkte im Geltungsbereich dieser Zulassung weiteren Anforderungen unterliegen (z. B. umgesetzte europäische Gesetzgebung und nationale Rechts- und Verwaltungsvorschriften). Um die Bestimmungen der EG-Bauproduktenrichtlinie zu erfüllen, müssen diese Anforderungen, sofern sie gelten, ebenfalls eingehalten werden.

| | Merkmal | Beurteilung des Merkmals |
|--|---------------------------------|--|
| 2.5 Allgemeine Aspekte hinsichtlich der Brauchbarkeit für den Verwendungszweck | | |
| 2.5.1 | Dauerhaftigkeit gegen Korrosion | Siehe Anhang 2 |
| 2.5.2 | Gebrauchstauglichkeit | Diese Eigenschaft ist durch die Beurteilung für die mechanische Festigkeit und Standsicherheit als auch der Dauerhaftigkeit gegen Korrosion erfasst. |

2.1 Mechanische Festigkeit und Standsicherheit

Die Anhänge 1 bis 3 beinhalten die Tragfähigkeiten der selbstbohrenden Würth Schrauben.

Entwurf, Bemessung und Konstruktion sind nach den am Ort des Einbaus geltenden nationalen Bestimmungen entsprechend dem Konzept der Teilsicherheitsbeiwerte durchzuführen, z. B. nach EN 1995-1-1.

3 Bewertung und Bescheinigung der Konformität und CE-Kennzeichnung

3.1 System der Konformitätsbescheinigung

Gemäß Entscheidung 97/638/EG der Europäischen Kommission²⁰ ist das System 2+ der Konformitätsbescheinigung anzuwenden.

Dieses System der Konformitätsbescheinigung ist wie folgt definiert:

System 2+: Konformitätserklärung des Herstellers für das Produkt aufgrund von:

- (a) Aufgaben des Herstellers:
 - (1) Erstprüfung des Produkts;
 - (2) werkseigener Produktionskontrolle;
 - (3) Prüfung von im Werk entnommenen Proben nach festgelegtem Prüfplan
- (b) Aufgaben der zugelassenen Stelle:
 - (4) Zertifizierung der werkseigenen Produktionskontrolle aufgrund von:
 - Erstinspektion des Werkes und der werkseigenen Produktionskontrolle;
 - laufender Überwachung, Beurteilung und Anerkennung der werkseigenen Produktionskontrolle.

Anmerkung: Zugelassene Stellen werden auch "notifizierte Stellen" genannt.

3.2 Zuständigkeiten

3.2.1 Aufgaben des Herstellers

3.2.1.1 Werkseigene Produktionskontrolle

Der Hersteller soll eine ständige Eigenüberwachung der Produktion durchführen. Alle vom Hersteller vorgegebenen Daten, Anforderungen und Vorschriften sind systematisch in Form schriftlicher Betriebs- und Verfahrensanweisungen festzuhalten, einschließlich der Aufzeichnung der erreichten Ergebnisse. Die werkseigene Produktionskontrolle hat sicherzustellen, dass das Produkt mit dieser europäischen technischen Zulassung übereinstimmt.

Der Hersteller darf nur Rohstoffe verwenden, die in der technischen Dokumentation dieser europäischen Zulassung aufgeführt sind und denen die entsprechenden Prüfbescheinigungen gemäß dem Prüf- und Überwachungsplan beiliegen.

²⁰

Amtsblatt der Europäischen Gemeinschaften L 268/36 vom 19. September 1997

Die werkseigene Produktionskontrolle soll mit dem "Prüf- und Überwachungsplan für die am 3. Juni 2013 erteilte europäische technische Zulassung ETA-11/0190" der Teil der technischen Dokumentation dieser europäischen technischen Zulassung ist, übereinstimmen. Der Prüf- und Überwachungsplan ist im Zusammenhang mit dem vom Hersteller betriebenen werkseigenen Produktionskontrollsystem festgelegt und beim Deutschen Institut für Bautechnik hinterlegt.²¹

Die eingehenden Rohstoffe sollen vor ihrer Annahme durch den Hersteller kontrolliert und geprüft werden. Die Prüfung der Materialien, wie z. B. der Walzdrähte soll eine Kontrolle der vom Lieferanten vorgelegten Prüfbescheinigungen umfassen (Vergleich mit Nennwerten), wobei die Abmessungen zu prüfen und die Materialeigenschaften z. B. chemische Zusammensetzung, mechanische Eigenschaften und Korrosionsschutz zu bestimmen sind.

Die hergestellten Bauteile sollen durch Sichtprüfung und auf Maßgenauigkeit geprüft werden. Der Prüf- und Überwachungsplan enthält Einzelheiten bezüglich Umfang, Art und Häufigkeit der im Rahmen der werkseigenen Produktionskontrolle durchzuführenden Prüfungen und Kontrollen.

Die Ergebnisse der werkseigenen Produktionskontrolle sind festzuhalten und in Übereinstimmung mit den Bestimmungen des Prüf- und Überwachungsplans auszuwerten. Die Aufzeichnungen sollen mindestens folgende Angaben enthalten:

- Bezeichnung des Produkts, der Grundstoffe und der Komponenten,
- Art der Kontrolle oder der Prüfung,
- Datum der Herstellung des Produkts und Datum der Prüfung des Produkts bzw. seiner Grundstoffe und Komponenten,
- Ergebnis der Kontrolle und der Prüfung sowie gegebenenfalls Vergleich mit den Anforderungen,
- Unterschrift der für die werkseigene Produktionskontrolle verantwortlichen Person.

Die Aufzeichnungen sind der für die laufende Überwachung zugelassenen Stelle und auf Anforderung dem Deutschen Institut für Bautechnik vorzulegen.

3.2.1.2 Erstprüfung

Für die Erstprüfung des Produkts dürfen die Ergebnisse der Prüfungen verwendet werden, die als Teil der Beurteilung im Rahmen der europäischen technischen Zulassung durchgeführt wurden, es sei denn, es liegen Änderungen in der Fertigungslinie oder im Herstellwerk vor. In diesen Fällen soll die erforderliche Erstprüfung zwischen dem Deutschen Institut für Bautechnik und der notifizierten Stelle abgestimmt werden.

3.2.1.3 Sonstige Aufgaben des Herstellers

Der Hersteller hat auf der Grundlage eines Vertrags eine Stelle, die für die Aufgaben nach Abschnitt 3.1 für den Bereich der Schrauben zugelassen ist, zur Durchführung der Maßnahmen nach Abschnitt 3.2.2 einzuschalten. Hierfür ist der Prüf- und Überwachungsplan nach den Abschnitten 3.2.1.1 und 3.2.2 vom Hersteller der zugelassenen Stelle vorzulegen.

Der Hersteller hat eine Konformitätserklärung abzugeben mit der Aussage, dass das Bauprodukt mit den Bestimmungen der am 3. Juni 2013 erteilten europäischen technischen Zulassung ETA-11/0190 übereinstimmt.

3.2.2 Aufgaben der zugelassenen Stellen

Die zugelassene Stelle hat folgende Aufgaben durchzuführen

- Erstinspektion des Werks und der werkseigenen Produktionskontrolle und
- laufende Überwachung, Beurteilung und Anerkennung der werkseigenen Produktionskontrolle in Übereinstimmung mit den Bestimmungen des Prüf- und Überwachungsplans.

²¹ Der "Prüf- und Überwachungsplan" ist ein vertraulicher Bestandteil der europäischen technischen Zulassung und wird nur der/den in das Konformitätsbescheinigungsverfahren eingeschalteten zugelassenen Stelle/Stellen ausgehändigt. Siehe Abschnitt 3.2.2.

3.2.2.1 Erstinspektion des Werkes und der werkseigenen Produktionskontrolle

Die zugelassene Stelle hat in Übereinstimmung mit dem festgelegten Prüf- und Überwachungsplan sicher zu stellen, dass das Werk und insbesondere das Personal und die Ausrüstung sowie die werkseigene Produktionskontrolle geeignet sind, eine fortlaufende und ordnungsgemäße Fertigung der Schrauben entsprechend dieser europäischen technischen Zulassung zu gewährleisten.

3.2.2.2 Laufende Überwachung

Die zugelassene Stelle hat das Werk mindestens einmal jährlich zur Routineüberprüfung aufzusuchen. Es soll dabei unter Berücksichtigung des Prüf- und Überwachungsplans sichergestellt werden, dass das System der werkseigenen Produktionskontrolle und die angegebenen Herstellungsprozesse eingehalten werden.

3.2.2.3 Sonstige Aufgaben der zugelassenen Stelle

Die zugelassene Stelle hat die wesentlichen Punkte ihrer oben angeführten Maßnahmen festzuhalten und die erzielten Ergebnisse und die Schlussfolgerungen in einem schriftlichen Bericht zu dokumentieren.

Die Ergebnisse der Zertifizierung und der laufenden Überwachung sind dem Deutschen Institut für Bautechnik von der Zertifizierungsstelle auf Verlangen vorzulegen.

Die vom Hersteller eingeschaltete zugelassene Zertifizierungsstelle hat ein EG-Konformitätszertifikat mit der Aussage zu erteilen, dass die werkseigene Produktionskontrolle mit den Bestimmungen dieser europäischen technischen Zulassung übereinstimmt.

Wenn die Bestimmungen der europäischen technischen Zulassung und des zugehörigen Prüf- und Überwachungsplans nicht mehr erfüllt sind, hat die Zertifizierungsstelle das Konformitätszertifikat zurückzuziehen und unverzüglich das Deutsche Institut für Bautechnik zu informieren.

3.3 CE-Kennzeichnung

Die CE-Kennzeichnung ist auf jeder Verpackung der selbstbohrenden Schrauben anzubringen. Hinter den Buchstaben "CE" sind die Kennnummer der zugelassenen Zertifizierungsstelle anzugeben sowie die folgenden zusätzlichen Angaben zu machen:

- Name und Anschrift des Herstellers (für die Herstellung verantwortliche juristische Person),
- die letzten beiden Ziffern des Jahres, in dem die CE-Kennzeichnung angebracht wurde,
- Nummer des EG-Konformitätszertifikats für die werkseigene Produktionskontrolle,
- Nummer der europäischen technischen Zulassung,
- Produktname,
- Gewindeaußendurchmesser und Länge der selbstbohrenden Schrauben,
- Typ und mittlere Dicke des Korrosionsschutzes, wenn relevant,
- nicht rostender Stahl einschließlich Werkstoffnummer, wenn relevant,

4 Annahmen, unter denen die Brauchbarkeit des Produkts für den vorgesehenen Verwendungszweck positiv beurteilt wurde

4.1 Herstellung

Selbstbohrende Würth Schrauben sollen entsprechend den Bestimmungen der europäischen technischen Zulassung unter Anwendung der in der Überprüfung der Fertigungsanlage durch die notifizierte Prüfstelle festgestellten und in der technischen Dokumentation beschriebenen Herstellungsprozesse hergestellt werden.

Die europäische technische Zulassung wurde für das Produkt auf der Grundlage abgestimmter Daten und Informationen erteilt, die beim Deutschen Institut für Bautechnik hinterlegt sind und der Identifizierung des beurteilten und bewerteten Produkts dienen. Änderungen am Produkt oder am Herstellungsverfahren, die dazu führen könnten, dass die hinterlegten Daten und Informationen nicht mehr korrekt sind, sind vor ihrer Einführung dem Deutschen Institut für Bautechnik mitzuteilen. Das Deutsche Institut für Bautechnik wird darüber entscheiden, ob sich solche Änderungen auf die Zulassung und folglich auf die Gültigkeit der CE-Kennzeichnung auf Grund der Zulassung auswirken oder nicht, und ggf. feststellen, ob eine zusätzliche Beurteilung oder eine Änderung der Zulassung erforderlich ist.

4.2 Einbau

Die Schrauben können in Holzbauteile ohne Vorbohren oder in vorgebohrte Holzbauteile eingedreht werden, wobei der Durchmesser des vorgebohrten Loches den Kerndurchmesser der Schraube nicht überschreiten darf. Die Schraubenlöcher in Stahlbauteilen sollen mit einem geeigneten Durchmesser, der größer als der Gewindeaußendurchmesser ist, vorgebohrt werden.

Bei Würth ASSY plus VG Schrauben mit einem Gewindeaußendurchmesser von 14 mm und mit einer Länge ≥ 800 mm ist eine Führungsbohrung mit einem Durchmesser von 8 mm und einer Mindestlänge von 80 mm erforderlich.

Tragende Verbindungen müssen mindestens zwei Schrauben enthalten. Bei Einhaltung einer Mindesteinbindelänge der Schrauben von $20 \cdot d$ und einer planmäßigen Beanspruchung der Schrauben in Achsrichtung kann in tragenden Verbindungen auch nur eine Schraube verwendet werden. Bei Verwendung der Schraube in einer tragenden Verbindung von Holzbauteilen muss die Tragfähigkeit der Schraube um 50 % reduziert werden. Beim Einsatz der Schraube zur Verstärkung von Holzbauteilen rechtwinklig zur Faser entfällt die Notwendigkeit der Abminderung der Tragfähigkeit der Schraube.

In Holzbauteile aus Vollholz, Brettschichtholz, Brettsperrholz und aus Furnierschichtholz oder Balkenschichtholz dürfen Schrauben mit einem Gewindeaußendurchmesser $d \geq 8$ mm, die ohne Vorbohren eingedreht werden, nur bei Verwendung der Holzarten Fichte, Kiefer oder Tanne eingeschraubt werden.

Bei der Befestigung von Aufdach-Dämmsystemen sind die Schrauben ohne Vorbohren in einem Arbeitsgang durch die oberhalb des Dämmstoffs angeordneten Konterlatten und durch den Dämmstoff hindurch in den Sparren einzuschrauben.

Senkkopfschrauben aus Kohlenstoffstahl dürfen mit Unterlegscheiben nach Anhang 4, Seite 61 verwendet werden. Nach dem Einfügen der Schraube sollen die Unterlegscheiben vollständig auf der Oberfläche des Holzbauteils aufliegen. In Stahl-Holz-Verbindungen können die Senkkopfschrauben mit Unterlegscheiben nach Anhang 4, Seite 62 verwendet werden. Schrauben aus Kohlenstoffstahl dürfen nur mit Unterlegscheiben aus Kohlenstoffstahl und Schrauben aus nicht rostendem Stahl nur mit Unterlegscheiben aus nicht rostendem Stahl verwendet werden.

Bei Befestigung von Schrauben in Holzbauteilen sollen die Schraubenköpfe bündig mit der Oberfläche des Holzbauteils sein, bei Pan head, Top head, Rückwandkopf, Elmo-Kopf, Scheibenkopf, Balkenschuh-schraubenkopf, Kombikopf, Sechskantkopf und Außensechsrundkopf ohne dem Kopfteil.

5 Vorgaben für den Hersteller

5.1 Nutzung, Instandhaltung, Instandsetzung

Die Beurteilung der Brauchbarkeit gründet auf der Annahme, dass eine Instandhaltung während der angenommenen Nutzungsdauer nicht erforderlich ist.

Uwe Bender
Abteilungsleiter

Beglaubigt

ANHANG 1 - Charakteristische Werte der Tragfähigkeiten

Tabelle 1.1 Charakteristische Werte der Tragfähigkeiten von selbstbohrenden Würth Schrauben aus Kohlenstoffstahl

| Gewindeaußendurchmesser [mm] | | 3,0 | 3,5 | 4,0 | 4,5 | 5,0 | 6,0 | 7,0 | 8,0 | 10,0 | 12,0 | 14,0 |
|--|----------------------|-----|-----|-----|-----|-----|------|------|--------------------------------------|------|------|------|
| Charakteristischer Wert des Fließmoments $M_{y,k}$ [Nm] | ASSY plus VG | - | - | - | - | - | 9,5 | - | 20,0 | 36,0 | 58,0 | 86,0 |
| | ASSY Isotop 8,0/10,0 | - | - | - | - | - | - | - | 11,0 | - | - | - |
| | Übrige Schrauben | 1,6 | 1,8 | 3,3 | 3,7 | 5,9 | 9,5 | 14,0 | 20,0 | 36,0 | 58,0 | - |
| Charakteristischer Wert der Zugtragfähigkeit $f_{tens,k}$ [kN] | ASSY plus VG | - | - | - | - | - | 11,0 | - | 20,0 | 32,0 | 45,0 | 62,0 |
| | ASSY Isotop 8,0/10,0 | - | - | - | - | - | - | - | 11,0 | - | - | - |
| | Übrige Schrauben | 2,8 | 3,0 | 5,0 | 5,3 | 7,9 | 11,0 | 15,0 | 20,0 | 26,0 | 41,0 | - |
| Charakteristischer Wert des Bruchdrehmoments $f_{tor,k}$ [Nm] | ASSY plus VG | - | - | - | - | - | 10,0 | - | 23,0 | 45,0 | 75,0 | 115 |
| | ASSY Isotop 8,0/10,0 | - | - | - | - | - | - | - | 20 ^{a)} 12 ^{b)} | - | - | - |
| | Übrige Schrauben | 1,5 | 2,0 | 3,0 | 4,3 | 6,0 | 10,0 | 15,0 | 23,0 | 45,0 | 65,0 | - |
| a) Kopfseite | | | | | | | | | | | | |
| b) Gewindeteil mit Spitze | | | | | | | | | | | | |

Tabelle 1.2 Charakteristische Werte der Tragfähigkeiten von selbstbohrenden Würth Schrauben aus nicht rostendem Stahl

| Gewindeaußendurchmesser [mm] | 3,0 | 3,5 | 4,0 | 4,5 | 5,0 | 5,5 | 6,0 | 6,5 | 8,0 | 10,0 |
|--|------|------|-----|-----|-----|-----|-----|-----|------|------|
| Charakteristischer Wert des Fließmoments $M_{y,k}$ [Nm] | 0,9 | 1,4 | 1,9 | 2,3 | 2,8 | 4,4 | 5,5 | 6,8 | 11,0 | 20,0 |
| Charakteristischer Wert der Zugtragfähigkeit $f_{tens,k}$ [kN] | 1,8 | 2,4 | 3,1 | 3,6 | 4,2 | 5,9 | 7,1 | 8,3 | 12,0 | 18,8 |
| Charakteristischer Wert des Bruchdrehmoments $f_{tor,k}$ [Nm] | 0,85 | 1,35 | 2,0 | 2,6 | 3,3 | 5,0 | 6,4 | 7,5 | 16,0 | 30,0 |

A.1.1 Allgemeines

Die Mindesteinbindetiefe der Schrauben in den tragenden Holzbauteilen muss $4 \cdot d$ betragen, wobei d der Gewindeaußendurchmesser ist.

| | |
|---|----------|
| Würth Schrauben | Anhang 1 |
| Charakteristische Werte der Tragfähigkeiten | |

Beim Eindrehen der Schrauben in Brettsperrholz muss der Gewindeaußendurchmesser der Schrauben mindestens 6 mm betragen. Der Kerndurchmesser d_1 der Schrauben muss größer als die Breite der Fuge in den Lagen des Brettsperrholzes sein.

Schrauben, die zur Verstärkung von Holzbauteilen rechtwinklig zur Faser verwendet werden, sind nach den am Verwendungsort geltenden nationalen Bestimmungen zu bemessen.

A.1.2 Beanspruchung rechtwinklig zur Schraubenachse

A.1.2.1 Allgemeines

Der Gewindeaußendurchmesser d soll als wirksamer Durchmesser der Schraube in Übereinstimmung mit EN 1995-1-1 verwendet werden.

A.1.2.2 Furnierschichtholz

Bei Schrauben, die in den Schmalflächen von Furnierschichtholz eingedreht werden, sind die Lochleibungsfestigkeiten in den Schmalflächen mit einem Drittel der Lochleibungsfestigkeiten der Deckflächen anzunehmen.

A.1.2.3 Brettsperrholz

Die Lochleibungsfestigkeit, bei parallel in die Lagen des Brettsperrholzes eingedrehten Schrauben, kann unabhängig vom Winkel der Schraubenachse zur Faser der Brettlage $0^\circ \leq \alpha \leq 90^\circ$ nach Gleichung (1.1) angenommen werden zu:

$$f_{h,k} = 20 \cdot d^{-0,5} \text{ [N/mm}^2\text{]} \quad (1.1)$$

wobei d der Gewindeaußendurchmesser der Schrauben in mm ist.

Gleichung (1.1) gilt nur für Lagen aus Nadelholz. Die Festlegungen in den europäischen technischen oder nationalen Zulassungen des Brettsperrholzes sind zu beachten.

Bei Bezugnahme auf die charakteristische Rohdichte der äußeren Lage kann die Lochleibungsfestigkeit bei in den Seitenflächen von Brettsperrholz eingedrehten Schrauben wie für Vollholz angenommen werden. Wenn relevant, ist der Winkel zwischen Kraft und Faserrichtung der äußeren Lage zu berücksichtigen. Die Kraft muss rechtwinklig zur Schraubenachse und parallel zur Seitenfläche des Brettsperrholzes wirken.

Für Winkel $45^\circ \leq \alpha < 90^\circ$ zwischen Schraubenachse und Faserrichtung der äußeren Lage ist der charakteristische Wert der Tragfähigkeit zu $2/3$ von dem Wert für $\alpha = 90^\circ$ anzunehmen, wenn nur die Einbindetiefe der Schraube in der Seitenfläche berücksichtigt wird.

A.1.3 In Achsrichtung beanspruchte Schrauben

Der Rechenwert des Verschiebungsmoduls K_{ser} des Gewindeteils planmäßig in Achsrichtung beanspruchter Schrauben beträgt für den Grenzzustand der Gebrauchstauglichkeit unabhängig vom Winkel α zur Faserrichtung je Schnittufer:

$$K_{ser} = 780 \cdot d^{0,2} \cdot l_{ef}^{0,4} \text{ [N/mm]} \quad (1.2)$$

Hierbei ist:

d Gewindeaußendurchmesser der Schraube [mm]
 l_{ef} Einbindetiefe der Schraube im Holzbauteil [mm].

A.1.3.1 Axiale Tragfähigkeit auf Herausziehen

Der charakteristische Wert des Ausziehparameters bei einem Winkel von $30^\circ < \alpha \leq 90^\circ$ zur Faserrichtung auf der Grundlage einer charakteristischen Rohdichte der Holzbaustoffe von 350 kg/m^3 beträgt:

$f_{ax,k} = 12,0 \text{ N/mm}^2$ für Schrauben mit $3,0 \text{ mm} \leq d \leq 5,0 \text{ mm}$,

$f_{ax,k} = 11,5 \text{ N/mm}^2$ für Schrauben mit $6,0 \text{ mm} \leq d \leq 7,0 \text{ mm}$,

$f_{ax,k} = 11,0 \text{ N/mm}^2$ für Schrauben mit $d = 8,0 \text{ mm}$

$f_{ax,k} = 10,0 \text{ N/mm}^2$ für Schrauben mit $d \geq 10,0 \text{ mm}$.

| | |
|---|----------|
| Würth Schrauben | Anhang 1 |
| Charakteristische Werte der Tragfähigkeiten | |

Die charakteristischen Werte der Ausziehparameter gelten auch für Brettsperrholz-Lagen aus Nadelholz.

Für Schrauben, die in mehr als eine Lage einbinden, können die verschiedenen Lagen anteilmäßig berücksichtigt werden. In den Schmalflächen des Brettsperrholzes sollen die Schrauben so eingedreht werden, dass sie vollständig in einer Lage einbinden.

A.1.3.2 Kopfdurchziehtragfähigkeit

Der charakteristische Wert des Kopfdurchziehparameters für Würth Schrauben für eine charakteristische Dichte von 350 kg/m^3 des Holzes und für Holzwerkstoffe wie

- Sperrholz nach EN 636 und EN 13986
- Oriented Strand Board (OSB) nach EN 300 und EN 13986
- Spanplatten nach EN 312 and EN 13986
- Faserplatten nach EN 622-2, EN 622-3 und EN 13986
- Zementgebundene Spanplatten nach den am Ort des Einbaus geltenden nationalen Bestimmungen

mit einer Dicke von mehr als 20 mm ist

$f_{\text{head,k}} = 13,0 \text{ N/mm}^2$ für Würth Schrauben mit einem Kopfdurchmesser $d_h \leq 19 \text{ mm}$ und

$f_{\text{head,k}} = 10,0 \text{ N/mm}^2$ für Würth Schrauben mit einem Kopfdurchmesser $d_h > 19 \text{ mm}$ oder für Unterlegscheiben.

Die charakteristische Rohdichte der Holzwerkstoffe darf in Gleichung (8.40b) der Norm EN 1995-1-1 mit maximal 380 kg/m^3 in Rechnung gestellt werden.

Der Kopfdurchmesser soll gleich oder größer sein als $1,8 \cdot d_s$, wobei d_s der Durchmesser des glatten Schafts oder der Kerndurchmesser ist. Andernfalls beträgt der charakteristische Wert der Kopfdurchziehtragfähigkeit in Gleichung (8.40b) für alle Holzwerkstoffe: $F_{\text{ax},\alpha,\text{RK}} = 0$.

Für Holzwerkstoffe mit einer Dicke zwischen 12 mm und 20 mm ist der charakteristische Wert des Kopfdurchziehparameters für Würth Schrauben:

$f_{\text{head,k}} = 8 \text{ N/mm}^2$

Für Holzwerkstoffe mit einer Dicke unter 12 mm ist der charakteristische Wert der Kopfdurchziehtragfähigkeit für Würth Schrauben mit einem charakteristischen Wert des Kopfdurchziehparameters von 8 N/mm^2 anzusetzen. Die Kopfdurchziehtragfähigkeit ist auf 400 N zu begrenzen. Es sind eine Mindestdicke der Holzwerkstoffe von $1,2 \cdot d$ mit d als Gewindeaußendurchmesser und die in Tabelle 2.2 aufgeführten Mindestdicken einzuhalten.

Tabelle 1.3 Mindestdicke der Holzwerkstoffe

| Holzwerkstoff | Mindestdicke in mm |
|--|--------------------|
| Sperrholz | 6 |
| Oriented Strand Boards, OSB | 8 |
| Spanplatten | 8 |
| Faserplatten (harte Platten und mittelharte Platten) | 6 |
| Zementgebundene Spanplatten | 8 |

Außendurchmesser von Unterlegscheiben $d_k > 32 \text{ mm}$ sollen nicht berücksichtigt werden.

Bei Würth "ASSY plus VG" Schrauben mit Vollgewinde kann die Ausziehtragfähigkeit des Gewindeteils im Holzbauteil mit dem Schraubenkopf anstatt der Kopfdurchziehtragfähigkeit angesetzt werden.

In Stahl-Holz-Verbindungen ist die Kopfdurchziehtragfähigkeit nicht maßgebend.

| | |
|---|----------|
| Würth Schrauben | Anhang 1 |
| Charakteristische Werte der Tragfähigkeiten | |

A.1.3.3 Beanspruchung auf Druck

Der Bemessungswert der Beanspruchbarkeit von Würth "ASSY plus VG" Schrauben mit Vollgewinde bei einer Druckbeanspruchung ist das Minimum aus dem Widerstand gegen das Durchdrücken der Schrauben durch das Holzbauteil und dem Widerstand der Schrauben gegen Knicken.

$$F_{ax,Rd} = \min \{ f_{ax,d} \cdot d \cdot l_{ef}; \kappa_c \cdot N_{pl,d} \} \quad (1.3)$$

$f_{ax,d}$ Bemessungswert der Ausziehtragfähigkeit des Schraubengewindes [N/mm²]

d Gewindeaußendurchmesser der Schraube [mm]

l_{ef} Einbindetiefe des Gewindeteils der Schrauben im Holzbauteil [mm]

$$\kappa_c = 1 \quad \text{für } \bar{\lambda}_k \leq 0,2 \quad (1.4)$$

$$\kappa_c = \frac{1}{k + \sqrt{k^2 - \bar{\lambda}_k^2}} \quad \text{für } \bar{\lambda}_k > 0,2 \quad (1.5)$$

$$k = 0,5 \cdot \left[1 + 0,49 \cdot (\bar{\lambda}_k - 0,2) + \bar{\lambda}_k^2 \right] \quad (1.6)$$

Mit dem bezogenen Schlankheitsgrad $\bar{\lambda}_k = \sqrt{\frac{N_{pl,k}}{N_{ki,k}}}$ (1.7)

Hierbei ist:

$N_{pl,k}$ charakteristischer Wert der plastischen Normalkrafttragfähigkeit des Nettoquerschnitts

bezogen auf den Kerndurchmesser der Schrauben: $N_{pl,k} = \pi \cdot \frac{d_1^2}{4} \cdot f_{y,k}$ (1.8)

$f_{y,k}$ charakteristischer Wert der Streckgrenze, $f_{y,k} = 1000$ N/mm² für Würth ASSY plus VG Schrauben

d_1 Kerndurchmesser der Schraube [mm]

$$N_{pl,d} = \frac{N_{pl,k}}{\gamma_{M1}} \quad (1.9)$$

γ_{M1} Teilsicherheitsbeiwert nach EN 1993-1-1 oder nach dem jeweiligen nationalen Anhang

Charakteristische ideal-elastische Knicklast:

$$N_{ki,k} = \sqrt{c_h \cdot E_s \cdot I_s} \quad [\text{N}] \quad (1.10)$$

Elastische Bettung der Schrauben:

$$c_h = (0,19 + 0,012 \cdot d) \cdot \rho_k \cdot \left(\frac{90^\circ + \alpha}{180^\circ} \right) \quad [\text{N/mm}^2] \quad (1.11)$$

ρ_k charakteristische Rohdichte des Holzbauteils [kg/m³]

α Winkel zwischen Schraubenachse und Faserrichtung, $30^\circ \leq \alpha \leq 90^\circ$

E-Modul:

$$E_s = 210000 \text{ N/mm}^2$$

Flächenträgheitsmoment:

$$I_s = \frac{\pi \cdot d_1^4}{64} \quad [\text{mm}^4] \quad (1.12)$$

A.1.4 Mindestabstände der Schrauben und Mindestbauteildicken

Bei Schrauben mit einem Gewindeaußendurchmesser $d < 8$ mm muss die Dicke der anzuschließenden Holzbauteile mindestens 24 mm, bei Schrauben mit einem Gewindeaußendurchmesser $d = 8$ mm mindestens 30 mm, bei Schrauben mit einem Gewindeaußendurchmesser $d = 10$ mm mindestens 40 mm und bei Schrauben mit einem Gewindeaußendurchmesser $d = 12$ mm mindestens 80 mm betragen.

| | |
|---|----------|
| Würth Schrauben | Anhang 1 |
| Charakteristische Werte der Tragfähigkeiten | |

A.1.4.1 Beanspruchung rechtwinklig zur Schraubenachse und/oder in Achsrichtung beanspruchte Schrauben

Vorgebohrte Holzbauteile

Beim Eindrehen von Würth Schrauben in vorgebohrte Holzbauteile und bei "ASSY plus" und "ASSY plus VG" Schrauben in nicht vorgebohrte Holzbauteilen, dürfen die Werte der Mindestabstände nach EN 1995-1-1:2004+A1:2008, Abschnitt 8.3.1.2 und Tabelle 8.2, wie bei Nägeln mit vorgebohrten Nagellöchern, angesetzt werden. Dabei ist der Gewindeaußendurchmesser d zu verwenden.

Nicht vorgebohrte Holzbauteile

Bei Würth Schrauben außer "ASSY plus" und "ASSY plus VG" Schrauben gelten die Mindestabstände nach EN 1995-1-1:2004+A1: 2008, Abschnitt 8.3.1.2 und Tabelle 8.2, wie bei Nägeln mit nicht vorgebohrten Nagellöchern.

Bei Holzbauteilen aus Douglasie sind die Mindestabstände in Faserrichtung um 50 % zu erhöhen.

Der Abstand der Schrauben mit einem Gewindeaußendurchmesser von $d > 8$ mm vom Rand in Faserrichtung muss mindestens $15 \cdot d$ betragen.

Bei Schrauben mit einem Gewindeaußendurchmesser $d \geq 8$ mm und Bauteildicken $t < 5 \cdot d$ muss der Abstand vom beanspruchten und unbeanspruchten Rand parallel der Faserrichtung mindestens $15 \cdot d$ betragen.

Wenn bei Würth Schrauben der Abstand in Faserrichtung untereinander und zum Hirnholzende mindestens $25 \cdot d$ beträgt, darf auch bei Bauteildicken $t < 5 \cdot d$ der Abstand zum unbeanspruchten Rand rechtwinklig zur Faserrichtung auf $3 \cdot d$ verringert werden.

A.1.4.2 In Achsrichtung beanspruchte Schrauben

Bei planmäßig ausschließlich in Achsrichtung beanspruchten "ASSY plus" und "ASSY plus VG" Schrauben können alternativ folgende Mindestabstände eingehalten werden:

| | | |
|---|-----------------|---------------------|
| Achsabstand der Schrauben untereinander in einer Ebene parallel zur Faserrichtung: | a_1 | = 5 d |
| Achsabstand der Schrauben untereinander rechtwinklig zu einer Ebene parallel zur Faserrichtung: | a_2 | = 2,5 d |
| Abstand des Schwerpunktes des im Holz eingedrehten Gewindeteils von der Hirnholzfläche: | $a_{1,c}$ | = 5 d |
| Abstand des Schwerpunktes des im Holz eingedrehten Gewindeteils von der Seitenfläche: | $a_{2,c}$ | = 3 d |
| Produkt der Abstände a_1 and a_2 : | $a_1 \cdot a_2$ | = 25 d ² |

Beim Eindrehen der "ASSY plus" und "ASSY plus VG" Schrauben in nicht vorgebohrte Holzbauteile ist eine Mindestdicke der Holzbauteile von $10 \cdot d$ und eine Mindestbreite der Bauteile von $8 \cdot d$ oder 60 mm, wobei der größere Wert maßgebend ist, einzuhalten.

Bei planmäßig ausschließlich in Achsrichtung beanspruchten "ASSY plus" und "ASSY plus VG" Schrauben, die in Furnierschichtholz eingedreht werden, müssen folgende Mindestabstände eingehalten werden:

| | | |
|---|-----------------|---------------------|
| Achsabstand der Schrauben untereinander in einer Ebene parallel zur Faserrichtung: | a_1 | = 5 d |
| Achsabstand der Schrauben untereinander rechtwinklig zu einer Ebene parallel zur Faserrichtung: | a_2 | = 2,5 d |
| Abstand des Schwerpunktes des im Holz eingedrehten Gewindeteils von der Hirnholzfläche: | $a_{1,c}$ | = 5 d |
| Abstand des Schwerpunktes des im Holz eingedrehten Gewindeteils von der Seitenfläche: | $a_{2,c}$ | = 3 d |
| Produkt der Abstände a_1 and a_2 : | $a_1 \cdot a_2$ | = 25 d ² |

Beim Eindrehen der "ASSY plus" und "ASSY plus VG" Schrauben in nicht vorgebohrte Bauteile aus Furnierschichtholz ist eine Mindestdicke der Holzbauteile von $6 \cdot d$ und eine Mindestbreite der Bauteile von $8 \cdot d$ oder 60 mm, wobei der größere Wert maßgebend ist, einzuhalten.

| | |
|---|----------|
| Würth Schrauben | Anhang 1 |
| Charakteristische Werte der Tragfähigkeiten | |

Bei gekreuzt angeordneten Schrauben, die in Vollholz, Brettschichtholz, Balkenschichtholz oder Furnierschichtholz eingedreht werden, ist ein Mindestabstand der Schrauben von $1,5 \cdot d$ einzuhalten.

A.1.4.3 Brettsperrholz

Die Anforderungen an die Mindestabstände der Schrauben in den Seiten- und Stirnflächen von Brettsperrholz können Tabelle 1.4 entnommen werden. Die Definitionen der Mindestabstände enthalten die Abbildungen 1.1 und 1.2. Die Mindestabstände in den Stirnflächen sind unabhängig vom Winkel zwischen Schraubenachse und Faserrichtung. Voraussetzung für den Ansatz der Mindestabstände ist die Einhaltung der folgenden Anforderungen:

- Minimale Dicke des Brettsperrholzes: $10 \cdot d$
- Minimale Einbindetiefe der Schrauben in der Stirnfläche des Brettsperrholzes: $10 \cdot d$

Bei Beanspruchungen rechtwinklig zu den Seitenflächen (siehe Abbildung 1.1) aus Zug, können die Bauteile aus Brettsperrholz mit Schrauben verstärkt werden.

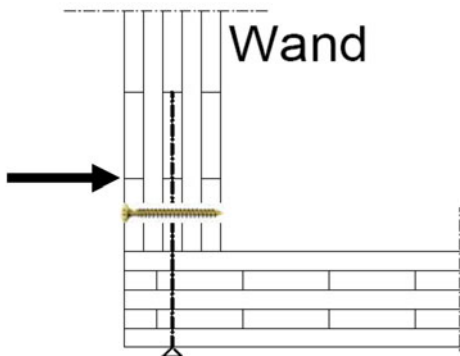


Abbildung 1.1: Verstärkung von Brettsperrholz-Bauteilen mit Schrauben bei Zugbeanspruchung rechtwinklig zu den Seitenflächen

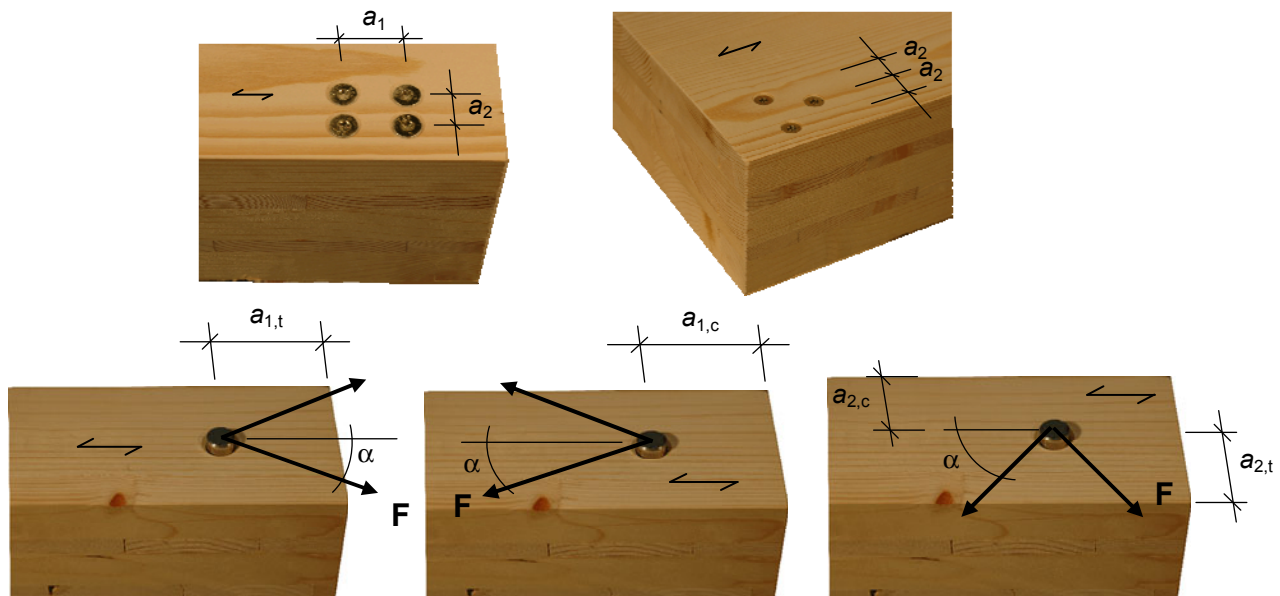


Abbildung 1.2: Definition der Mindestabstände in der Seitenfläche

| | |
|---|----------|
| Würth Schrauben | Anhang 1 |
| Charakteristische Werte der Tragfähigkeiten | |

Tabelle 1.4: Mindestabstände der Schrauben in den Seiten- und Stirnflächen von Brettsperrholz

| | a_1 | $a_{1,t}$ | $a_{1,c}$ | a_2 | $a_{2,t}$ | $a_{2,c}$ |
|-------------------------------------|--------------|--------------|-------------|---------------|-------------|---------------|
| Seitenflächen (siehe Abbildung 1.2) | $4 \cdot d$ | $6 \cdot d$ | $6 \cdot d$ | $2,5 \cdot d$ | $6 \cdot d$ | $2,5 \cdot d$ |
| Stirnflächen (siehe Abbildung 1.3) | $10 \cdot d$ | $12 \cdot d$ | $7 \cdot d$ | $4 \cdot d$ | $6 \cdot d$ | $3 \cdot d$ |

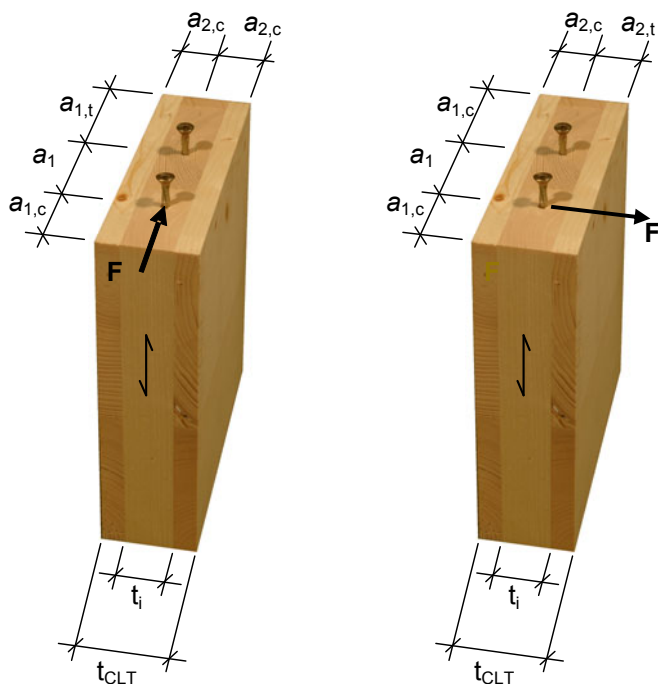


Abbildung 1.3: Definition der Mindestabstände in den Stirnflächen

A.1.5 Einschraubdrehmoment

Die Anforderungen an das Verhältnis von Bruchdrehmoment $f_{tor,k}$ zum Einschraubdrehmoment $R_{tor,mean}$ werden von allen Schrauben erfüllt.

A1.6 Korrosionsbeständigkeit

Schrauben und Unterlegscheiben aus Kohlenstoffstahl werden vermessingt, vernickelt, brüniert oder galvanisch verzinkt und mit einer gelben oder blauen Chromatierung versehen oder es wird eine Zink-Nickel-Beschichtung aufgebracht. Die mittlere Zinkschichtdicke beträgt $5 \mu\text{m}$ und die mittlere Dicke der Zink-Nickel-Beschichtung $4 \mu\text{m}$.

Schrauben aus nicht rostendem Stahl werden aus den Stählen mit den Werkstoffnummern 1.4301, 1.4567, 1.4578 und 1.4539 hergestellt. Unterlegscheiben aus nicht rostendem Stahl werden aus dem Stahl mit der Werkstoffnummer 1.4301 hergestellt.

Elektronische Kopie der ETA des DIBt: ETA-11/0190

| | |
|---|----------|
| Würth Schrauben | Anhang 1 |
| Charakteristische Werte der Tragfähigkeiten | |

ANHANG 2 - Verstärkung von Holzbauteilen bei Druckbeanspruchung rechtwinklig zur Faserrichtung

A.2.1 Allgemeines

Nur Würth "ASSY plus VG" Schrauben mit Vollgewinde dürfen für die Verstärkung von Holzbauteilen bei Druckbeanspruchung rechtwinklig zur Faserrichtung verwendet werden.

Die Druckkraft muss auf die Schrauben, die als Verstärkung verwendet werden, gleichmäßig verteilt werden.

Die Schrauben werden in die Holzbauteile rechtwinklig zur Oberfläche in einem Winkel zwischen Schraubenachse und Faserrichtung von 45° bis 90° eingeschraubt. Die Schraubenköpfe müssen mit der Holzoberfläche bündig sein.

Die Verstärkung von Holzwerkstoffen mit Schrauben ist nicht Bestandteil der europäischen technischen Zulassung.

A.2.2 Bemessung

Bei der Bemessung von Verstärkungen von Holzbauteilen bei Druckbeanspruchung rechtwinklig zur Faserrichtung sollen folgende Bedingungen unabhängig vom Winkel zwischen der Schraubenachse und der Faserrichtung erfüllt werden.

Die Beanspruchbarkeit eines verstärkten Holzbauteils beträgt:

$$R_{90,d} = \min \left\{ \begin{array}{l} k_{c,90} \cdot B \cdot \ell_{ef,1} \cdot f_{c,90,d} + n \cdot \min \{ R_{ax,d}; \kappa_c \cdot N_{pl,d} \} \\ B \cdot \ell_{ef,2} \cdot f_{c,90,d} \end{array} \right\} \quad (2.1)$$

Dabei ist:

$k_{c,90}$ Beiwert nach EN 1995-1-1:2004+A1:2008, 6.1.5

B Auflagerbreite [mm]

$\ell_{ef,1}$ Wirksame Kontaktlänge nach EN 1995-1-1:2004+A1:2008, 6.1.5 [mm]

$f_{c,90,d}$ Bemessungswert der Druckfestigkeit rechtwinklig zur Faserrichtung [N/mm²]

n Anzahl der Verstärkungsschrauben, $n = n_0 \cdot n_{90}$

n_0 Anzahl der Verstärkungsschrauben in einer Reihe zur Faserrichtung angeordnet

n_{90} Anzahl der Verstärkungsschrauben in einer Reihe rechtwinklig zur Faserrichtung angeordnet

$$R_{ax,d} = f_{ax,d} \cdot d \cdot \ell_{ef} \text{ [N]} \quad (2.2)$$

$f_{ax,d}$ Bemessungswert der Ausziehtragfähigkeit des Gewindeteils der Schrauben [N/mm²]

d Gewindeaußendurchmesser der Schrauben [mm]

κ_c Ermittlung nach Anhang 1, Abschnitt "Beanspruchung auf Druck"

$N_{pl,d}$ Ermittlung nach Anhang 1, Abschnitt "Beanspruchung auf Druck" [N]

$\ell_{ef,2}$ Tatsächliche Kontaktlänge in der Ebene der Schraubenspitze (siehe Abbildung 2.1) [mm]

$\ell_{ef,2} = \{ \ell_{ef} + (n_0 - 1) \cdot a_1 + \min(\ell_{ef}; a_{1,c}) \}$ für Endauflager (siehe Abbildung 2.1 links)

$\ell_{ef,2} = \{ 2 \cdot \ell_{ef} + (n_0 - 1) \cdot a_1 \}$ für Zwischenaflager (siehe Abbildung 2.1 rechts)

ℓ_{ef} Gewindelänge der Schraube im Holzbauteil [mm]

a_1 Achsabstand der Schrauben untereinander in einer Ebene parallel zur Faserrichtung, siehe Abschnitt A.1.4.2 [mm]

$a_{1,c}$ Abstand des Schwerpunktes des im Holz eingedrehten Gewindeteils von der Hirnholzfläche, siehe Abschnitt A.1.4.2 [mm]

| | |
|---|----------|
| Würth Schrauben | Anhang 2 |
| Verstärkung von Holzbauteilen bei Druckbeanspruchung rechtwinklig zur Faserrichtung | |

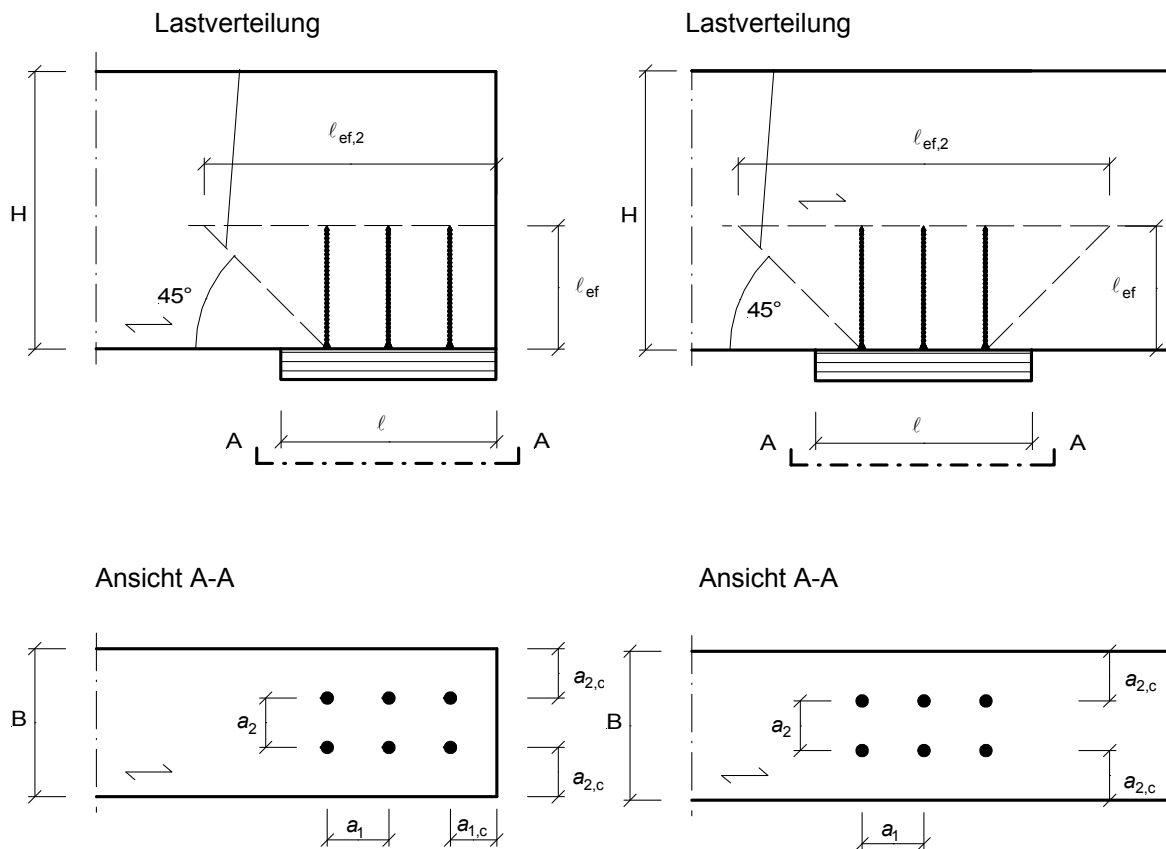


Abbildung 2.1: Verstärktes Endauflager (links) und verstärktes Zwischenaflager (rechts)

| | |
|---|----------|
| Würth Schrauben | Anhang 2 |
| Verstärkung von Holzbauteilen bei Druckbeanspruchung rechtwinklig zur Faserrichtung | |

ANHANG 3 - Befestigung von Aufdach-Dämmsystemen

A.3.1 Allgemeines

Würth Schrauben mit einem Gewindeaußendurchmesser von mindestens 6 mm dürfen für die Befestigung von Aufdach-Dämmsystemen auf Sparren oder Holzbauteilen in vertikalen Fassaden verwendet werden. Im Folgenden bezieht sich die Bezeichnung Sparren auch auf Holzbauteile mit einer Neigung von 0° bis 90°.

Die Dicke der Wärmedämmung darf maximal 400 mm betragen. Die Wärmedämmung muss in Übereinstimmung mit den am Ort des Einbaus geltenden nationalen Bestimmungen als Aufsparren-Dämmung anwendbar sein.

Die Konterlatten müssen aus Vollholz nach EN 338/EN 14081-1 bestehen. Folgende Mindestabmessungen der Konterlatten sind einzuhalten:

$$b_{\min} = 50 \text{ mm} \quad t_{\min} = 30 \text{ mm.}$$

Der Abstand zwischen den Schrauben e_s darf nicht mehr als 1,75 m betragen.

Reibungskräfte dürfen bei der Ermittlung der charakteristischen Ausziehungskraft der Schrauben nicht in Rechnung gestellt werden.

Bei der Bemessung der Konstruktion sind die Verankerung von Windsogkräften sowie die Biegebeanspruchung der Latten zu berücksichtigen. Falls erforderlich, sind zusätzliche Schrauben rechtwinklig zur Sparrenlängsachse anzuordnen (Winkel $\alpha = 90^\circ$).

A.3.2 Parallel geneigte Schrauben und auf Druck beanspruchte Wärmedämmung

A.3.2.1 Statisches Modell

Das aus Sparren, Wärmedämmung auf dem Sparren und Konterlatten parallel zum Sparren bestehende System kann als elastisch gebetteter Balken betrachtet werden. Die Konterlatte stellt den Träger dar und die Wärmedämmung auf dem Sparren die elastische Bettung. Die Wärmedämmung muss bei 10 % Stauchung eine Druckspannung, gemessen nach EN 826¹, von mindestens $\sigma_{(10\%)} = 0,05 \text{ N/mm}^2$ haben. Die Latte wird rechtwinklig zur Achse durch Punktlasten F_b belastet. Weitere Einzellasten F_s ergeben sich aus dem Dachschub aus ständiger Last und Schneelast, die über die Schraubenköpfe in die Konterlatten eingeleitet werden.

Anstatt von Latten dürfen die folgend aufgeführten Holzwerkstoffe als obere Abdeckung der Aufdach-Dämmung verwendet werden, wenn sie für diesen Verwendungszweck geeignet sind:

- Sperrholz nach EN 636 und EN 13986,
- Oriented Strand Board (OSB) nach EN 300 und EN13986,
- Spanplatten nach EN 312 and EN 13986,
- Faserplatten nach EN 622-2, EN 622-3 und EN 13986.

Nur Schrauben mit Senkkopf, 75°-Kopf, FBS-Kopf oder Holzbaukopf dürfen für die Befestigung der Holzwerkstoffe auf den Sparren mit einer Dämmung als Zwischenschicht verwendet werden.

Die Holzwerkstoffplatten müssen mindestens 22 mm dick sein. Das Wort Latten beinhaltet im Folgenden auch die oben genannten Holzwerkstoffe.

¹ EN 826:1996 Wärmedämmstoffe für das Bauwesen - Bestimmung des Verhaltens bei Druckbeanspruchung

| | |
|--------------------------------------|----------|
| Würth Schrauben | Anhang 3 |
| Befestigung von Aufdach-Dämmsystemen | |

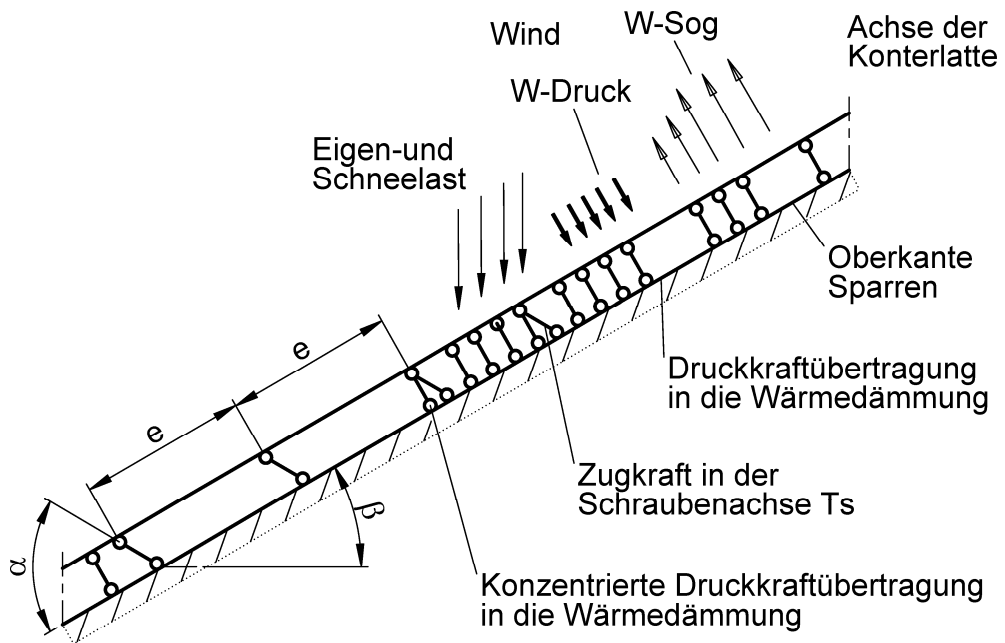
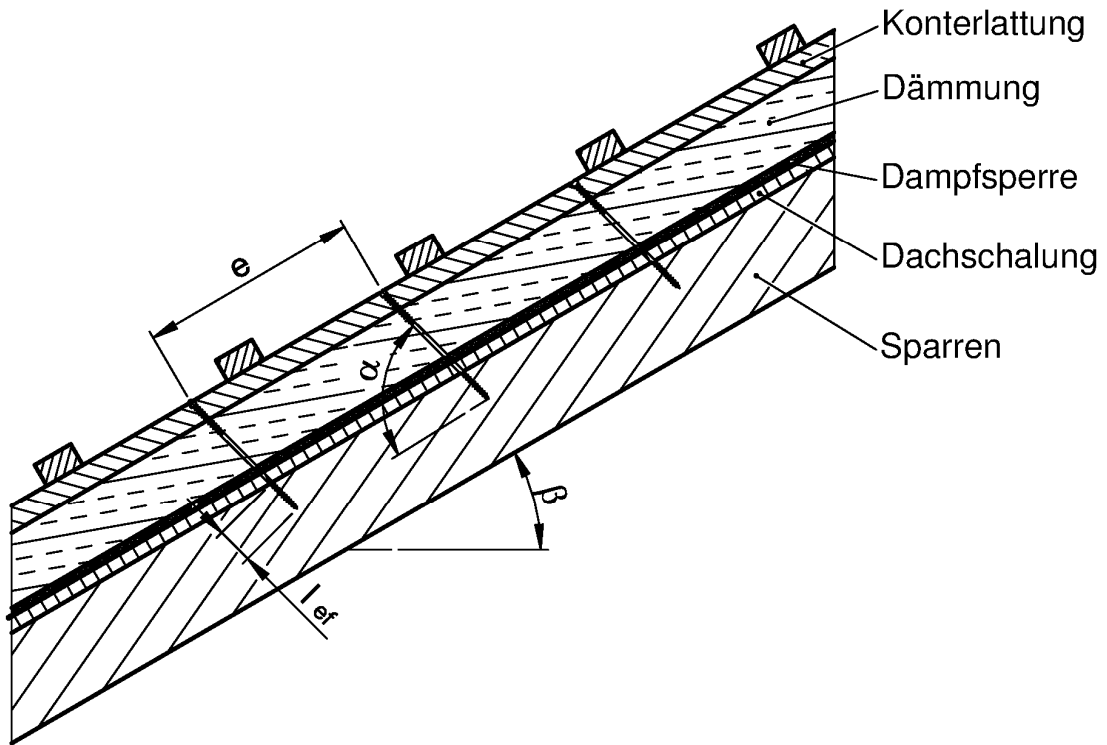


Abbildung 3.1: Befestigung von Aufdach-Dämmsystemen auf Sparren- Statisches Modell für parallel angeordnete Schrauben

Elektronische Kopie der ETA des DIBt: ETA-11/0190

| | |
|--------------------------------------|----------|
| Würth Schrauben | Anhang 3 |
| Befestigung von Aufdach-Dämmsystemen | |

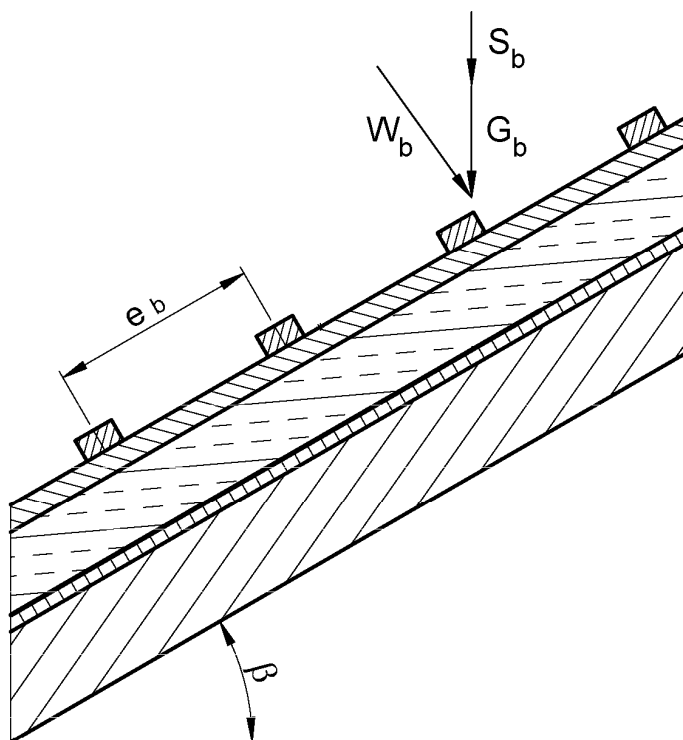


Abbildung 3.2: Einzellasten F_b rechtwinklig zu den Konterlatten

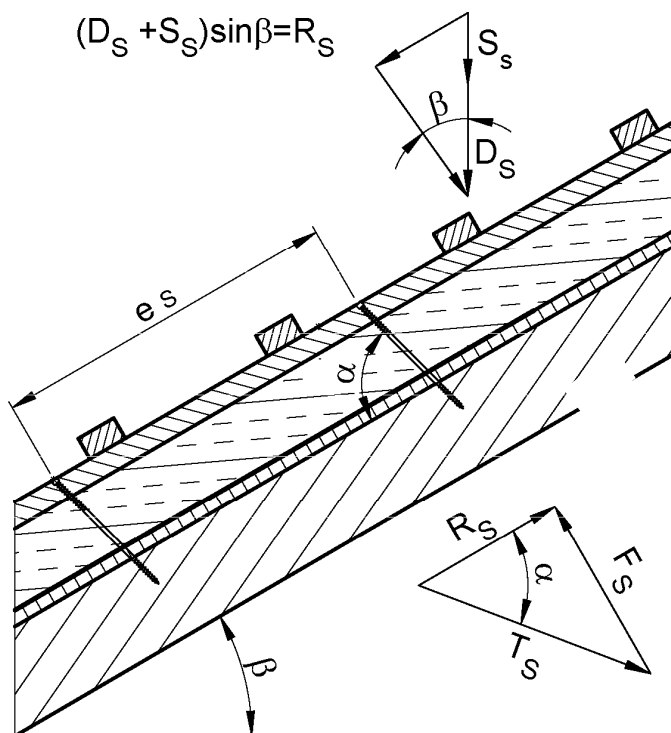


Abbildung 3.3: Einzellasten F_s rechtwinklig zu den Konterlatten, Lastangriff im Bereich des Schraubenkopfes

Elektronische Kopie der ETA des DIBt: ETA-11/0190

| | |
|--------------------------------------|----------|
| Würth Schrauben | Anhang 3 |
| Befestigung von Aufdach-Dämmsystemen | |

A.3.2.2 Bemessung der Konterlatten

Es wird angenommen, dass der Abstand der Konterlatten die charakteristische Länge l_{char} überschreitet. Die charakteristischen Werte der Biegebeanspruchungen können wie folgt berechnet werden:

$$M_k = \frac{(F_{b,k} + F_{s,k}) \cdot l_{char}}{4} \quad (3.1)$$

Dabei ist

$$l_{char} = \text{charakteristische Länge } l_{char} = \sqrt[4]{\frac{4 \cdot EI}{w_{ef} \cdot K}} \quad (3.2)$$

EI = Biegesteifigkeit der Latte

K = Bettungsziffer

w_{ef} = Effektive Breite der Wärmedämmung

$F_{b,k}$ = charakteristischer Wert der Einzellasten rechtwinklig zu den Latten

$F_{s,k}$ = charakteristischer Wert der Einzellasten rechtwinklig zu den Latten, Lastangriff im Bereich der Schraubenköpfe

Die Bettungsziffer K kann aus dem Elastizitätsmodul E_{HI} und der Dicke t_{HI} der Wärmedämmung berechnet werden, wenn die effektive Breite w_{ef} der Wärmedämmung unter Druck bekannt ist. Aufgrund der Lastausbreitung in der Wärmedämmung ist die effektive Breite w_{ef} größer als die Breite der Latte bzw. des Sparrens. Für weitere Berechnungen kann die effektive Breite w_{ef} der Wärmedämmung wie folgt bestimmt werden:

$$w_{ef} = w + t_{HI} / 2 \quad (3.3)$$

mit

w = Minimum aus der Breite der Latte bzw. des Sparrens

t_{HI} = Dicke der Wärmedämmung

$$K = \frac{E_{HI}}{t_{HI}} \quad (3.4)$$

Folgende Bedingung muss erfüllt werden:

$$\frac{\sigma_{m,d}}{f_{m,d}} = \frac{M_d}{W \cdot f_{m,d}} \leq 1 \quad (3.5)$$

Bei der Berechnung des Widerstandsmomentes W ist der Nettoquerschnitt zu berücksichtigen.

Der charakteristische Wert der Beanspruchung aus Schub ist wie folgt zu berechnen:

$$V_k = \frac{(F_{b,k} + F_{s,k})}{2} \quad (3.6)$$

Folgende Bedingung soll erfüllt werden

$$\frac{\tau_d}{f_{v,d}} = \frac{1,5 V_d}{A \cdot f_{v,d}} \leq 1 \quad (3.7)$$

Bei der Berechnung der Querschnittsfläche ist der Nettoquerschnitt zu berücksichtigen.

A.3.2.3 Bemessung der Wärmedämmung

Der charakteristische Wert der Druckspannung in der Wärmedämmung ist wie folgt zu berechnen:

$$\sigma_k = \frac{1,5 \cdot F_{b,k} + F_{s,k}}{2 \cdot l_{char} \cdot w} \quad (3.8)$$

Der Bemessungswert der Druckspannung soll nicht größer als 110 % der Druckspannung bei 10% Stauchung sein, berechnet nach EN 826.

| | |
|--------------------------------------|----------|
| Würth Schrauben | Anhang 3 |
| Befestigung von Aufdach-Dämmsystemen | |

A.3.2.4 Bemessung der Schrauben

Die Schrauben werden vorwiegend in Richtung der Schraubenachse beansprucht. Der charakteristische Wert der axialen Zugkraft in der Schraube kann aus den Schubbeanspruchungen des Daches R_s berechnet werden:

$$T_{S,k} = \frac{R_{S,k}}{\cos \alpha} \quad (3.9)$$

Die Tragfähigkeit der in Achsrichtung beanspruchten Schrauben ist das Minimum aus den Bemessungswerten der axialen Tragfähigkeit auf Herausziehen des Schraubengewindes, der Kopfdurchziehfähigkeit der Schraube und der Zugtragfähigkeit der Schraube nach Anhang 1.

Um die Verformung des Schraubenkopfes bei einer Dicke der Wärmedämmung von über 200 mm bzw. einer Druckfestigkeit der Wärmedämmung unter $0,12 \text{ N/mm}^2$ zu begrenzen, ist die Tragfähigkeit der Schrauben auf Herausziehen mit den Faktoren k_1 und k_2 abzumindern:

$$F_{ax,\alpha,Rd} = \min \left\{ \frac{f_{ax,d} \cdot d \cdot l_{ef} \cdot k_1 \cdot k_2 \cdot \left(\frac{\rho_k}{350}\right)^{0.8}}{1.2 \cdot \cos^2 \alpha + \sin^2 \alpha}; f_{head,d} \cdot d_h^2 \cdot \left(\frac{\rho_k}{350}\right)^{0.8}; \frac{f_{tens,k}}{\gamma_{M2}} \right\} \quad (3.10)$$

mit:

| | |
|-----------------|--|
| $f_{ax,d}$ | Bemessungswert der Ausziehtragfähigkeit des Gewindeteils der Schrauben [N/mm^2] |
| d | Gewindeaußendurchmesser der Schrauben [mm] |
| l_{ef} | Einbindetiefe des Gewindeteils der Schrauben im Sparren, $40 \text{ mm} \geq l_{ef} \geq 100 \text{ mm}$ |
| ρ_k | Charakteristische Rohdichte des Holzbauteils [kg/m^3] |
| α | Winkel α zwischen Schraubenachse und Faserrichtung, $30^\circ \leq \alpha \leq 90^\circ$ |
| $f_{head,d}$ | Bemessungswert der Kopfdurchziehtragfähigkeit der Schrauben [N/mm^2] |
| d_h | Kopfdurchmesser der Schrauben [mm] |
| $f_{tens,k}$ | Charakteristische Zugtragfähigkeit der Schrauben nach Anhang 2 [N] |
| γ_{M2} | Teilsicherheitsbeiwert nach EN 1993-1-1 oder dem jeweiligen nationalen Anhang |
| k_1 | $\min \{1; 220/t_{HI}\}$ |
| k_2 | $\min \{1; \sigma_{10\%}/0,12\}$ |
| t_{HI} | Dicke der Wärmedämmung [mm] |
| $\sigma_{10\%}$ | Druckspannung der Wärmedämmung unter 10% Stauchung [N/mm^2] |

Wenn Gleichung (3.10) erfüllt ist, braucht die Verformung der Latten bei der Bemessung der Tragfähigkeit der Schrauben nicht berücksichtigt zu werden.

A.3.3 Mit wechselnder Neigung angeordnete Schrauben bei nicht auf Druck beanspruchter Wärmedämmung

A.3.3.1 Mechanisches Modell

In Abhängigkeit vom Schraubenabstand und der Anordnung der Zug- und Druckschrauben mit unterschiedlichen Neigungen werden die Latten signifikant durch Biegemomente beansprucht. Die Ableitung der Biegemomente erfolgt auf der Grundlage der folgenden Annahmen:

- Die Zug- und Druckbeanspruchungen in den Schrauben werden auf der Grundlage der Gleichgewichtsbedingungen aus den parallel und rechtwinklig zur Dachfläche wirkenden Einwirkungen ermittelt. Die Einwirkungen sind konstante Linienlasten q_{\perp} und q_{\parallel} .
- Die Schrauben werden als Pendelstützen mit einer angenommenen Auflagertiefe von jeweils 10 mm in der Latte und im Sparren angesehen. Die effektive Pendelstützenlänge ergibt sich damit aus der freien Länge der Schraube zwischen Latte und Sparren plus 20 mm.

| | |
|--------------------------------------|----------|
| Würth Schrauben | Anhang 3 |
| Befestigung von Aufdach-Dämmsystemen | |

- Die Latten werden als Durchlaufträger mit einer konstanten Spannweite von $\ell = A + B$ berücksichtigt. Die auf Druck beanspruchten Schrauben bilden die Auflager des Durchlaufträgers und über die auf Zug beanspruchten Schrauben werden konzentrierte Einzellasten rechtwinklig zur Lattenlängsrichtung eingetragen.

Die Schrauben werden überwiegend auf Herausziehen oder Druck beansprucht. Die charakteristischen Werte der Normalkräfte in den Schrauben werden aus den Einwirkungen parallel und rechtwinklig zur Dachfläche ermittelt:

$$\text{Druckbeanspruchte Schrauben: } N_{c,k} = (A + B) \cdot \left(-\frac{q_{II,k}}{\cos \alpha_1 + \sin \alpha_1 / \tan \alpha_2} - \frac{q_{\perp,k} \cdot \sin(90^\circ - \alpha_2)}{\sin(\alpha_1 + \alpha_2)} \right) \quad (3.11)$$

$$\text{Zugbeanspruchte Schrauben: } N_{t,k} = (A + B) \cdot \left(\frac{q_{II,k}}{\cos \alpha_2 + \sin \alpha_2 / \tan \alpha_1} - \frac{q_{\perp,k} \cdot \sin(90^\circ - \alpha_1)}{\sin(\alpha_1 + \alpha_2)} \right) \quad (3.12)$$

- A Abstand der Schrauben gemäß Abbildung 3.5
 B Abstand der zueinander geneigt angeordneten Schrauben nach Abbildung 3.5
 $q_{II,k}$ charakteristischer Wert der Beanspruchung parallel zur Dachfläche
 $q_{\perp,k}$ charakteristischer Wert der Beanspruchung rechtwinklig zur Dachfläche
 α Winkel α_1 and α_2 zwischen Schraubenachse und Faserrichtung, $30^\circ \leq \alpha_1 \leq 90^\circ$, $30^\circ \leq \alpha_2 \leq 90^\circ$

Es dürfen nur Schrauben mit Vollgewinde oder Kopf- und Spitzengewinde verwendet werden.

Die Biegebeanspruchung der Latten resultiert aus der konstanten Linienlast q_{\perp} und den Lastkomponenten rechtwinklig zur Lattenlängsrichtung aus den zugbeanspruchten Schrauben. Die Spannweite des Durchlaufträgers beträgt $(A + B)$. Der charakteristische Wert der Lastkomponente rechtwinklig zur Lattenlängsrichtung aus den zugbeanspruchten Schrauben beträgt:

$$F_{ZS,k} = (A + B) \cdot \left(\frac{q_{II,k}}{1/\tan \alpha_1 + 1/\tan \alpha_2} - \frac{q_{\perp,k} \cdot \sin(90^\circ - \alpha_1) \cdot \sin \alpha_2}{\sin(\alpha_1 + \alpha_2)} \right) \quad (3.13)$$

Ein positiver Wert für F_{ZS} bedeutet eine Beanspruchung zum Sparren hin, ein negativer Wert eine Beanspruchung vom Sparren weg. Das statische System des Durchlaufträgers kann Abbildung 3.5 entnommen werden.

Die an der Holzunterkonstruktion befestigte Aufdach- bzw. Fassadenkonstruktion muss rechtwinklig zur Tragebene gegen Verschieben gesichert sein.

| | |
|--------------------------------------|----------|
| Würth Schrauben | Anhang 3 |
| Befestigung von Aufdach-Dämmsystemen | |

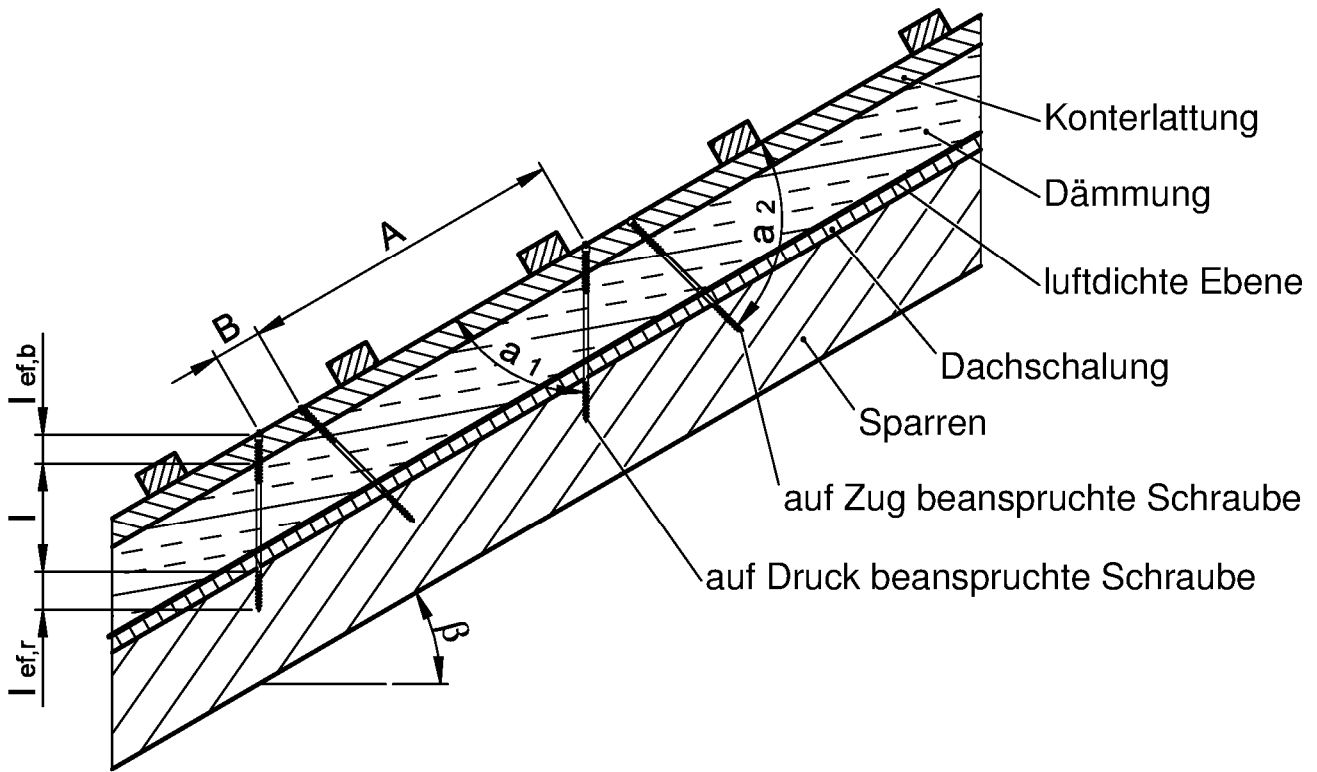


Abbildung 3.4: Befestigung der Aufdach-Dämmung auf Sparren - Prinzipdarstellung mit wechselnder Neigung angeordneter Schrauben

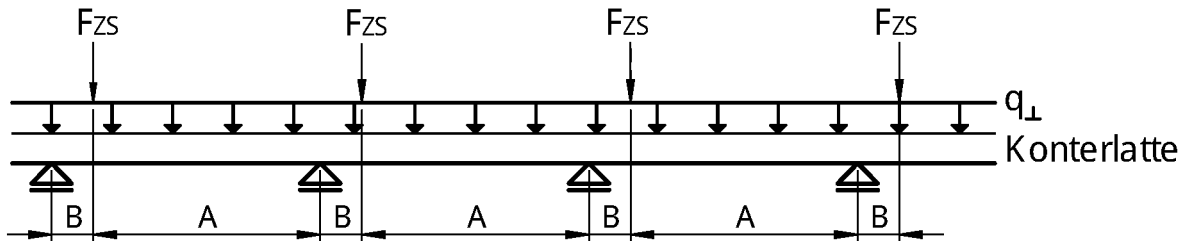


Abbildung 3.5: Durchlaufende Konterlatte beansprucht aus konstanter Linienlast auf die Dachfläche q_{\perp} und Einzellasten aus den zugbeanspruchten Schrauben F_{ZS}

A.3.3.2 Bemessung der Schrauben

Die Bemessungswerte der Tragfähigkeiten der Schrauben sind nach den Gleichungen (3.14) und (3.15) zu bestimmen.

Zugbeanspruchte Schrauben:

$$F_{ax,\alpha,Rd} = \min \left\{ \frac{f_{ax,d} \cdot d \cdot l_{ef,b}}{1.2 \cdot \cos^2 \alpha_2 + \sin^2 \alpha_2} \cdot \left(\frac{\rho_{b,k}}{350} \right)^{0.8}; \frac{f_{ax,d} \cdot d \cdot l_{ef,r}}{1.2 \cdot \cos^2 \alpha_2 + \sin^2 \alpha} \cdot \left(\frac{\rho_{r,k}}{350} \right)^{0.8}; \frac{f_{tens,k}}{\gamma_{M2}} \right\} \quad (3.14)$$

Elektronische Kopie der ETA des DIBt: ETA-11/0190

| | |
|--------------------------------------|----------|
| Würth Schrauben | Anhang 3 |
| Befestigung von Aufdach-Dämmsystemen | |

Druckbeanspruchte Schrauben:

$$F_{ax,\alpha,Rd} = \min \left\{ \frac{f_{ax,d} \cdot d \cdot l_{ef,b}}{1.2 \cdot \cos^2 \alpha_1 + \sin^2 \alpha_1} \cdot \left(\frac{\rho_{b,k}}{350} \right)^{0.8}; \frac{f_{ax,d} \cdot d \cdot l_{ef,r}}{1.2 \cdot \cos^2 \alpha_1 + \sin^2 \alpha_1} \cdot \left(\frac{\rho_{r,k}}{350} \right)^{0.8}; \frac{\kappa_C \cdot N_{pl,k}}{\gamma_{M1}} \right\} \quad (3.15)$$

Hierbei sind:

- $f_{ax,d}$ Bemessungswert der Ausziehtragfähigkeit des Gewindeteils der Schrauben [N/mm²]
- d Gewindeaußendurchmesser der Schrauben [mm]
- $l_{ef,b}$ Einbindelänge des Gewindeteils der Schrauben in der Konterlatte [mm]
- $l_{ef,r}$ Einbindelänge des Gewindeteils der Schrauben im Sparren, $l_{ef} \geq 40$ mm
- ρ_{bk} Charakteristische Rohdichte der Konterlatte [kg/m³]
- ρ_{rk} Charakteristische Rohdichte der Sparren [kg/m³]
- α Winkel α_1 oder α_2 zwischen Schraubenachse und Faserrichtung, $30^\circ \leq \alpha_1 \leq 90^\circ$,
 $30^\circ \leq \alpha_2 \leq 90^\circ$
- $f_{tens,k}$ Charakteristischer Wert der Zugtragfähigkeit der Schrauben gemäß Anhang 1 [N]
- γ_{M1}, γ_{M2} Teilsicherheitsbeiwerte nach EN 1993-1-1 oder dem jeweiligen nationalen Anhang
- $\kappa_C \cdot N_{pl,k}$ Charakteristischer Wert der Tragfähigkeit der Schrauben auf Ausknicken nach Tabelle 3.1 [N]

| | |
|--------------------------------------|----------|
| Würth Schrauben | Anhang 3 |
| Befestigung von Aufdach-Dämmsystemen | |

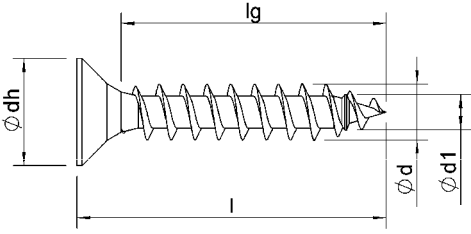
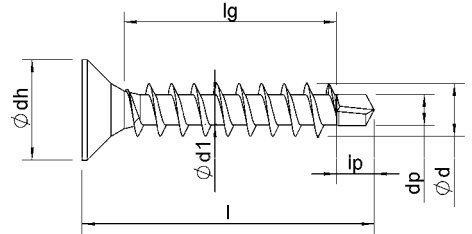
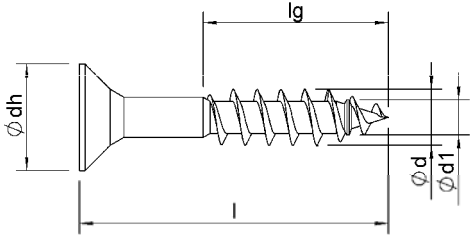
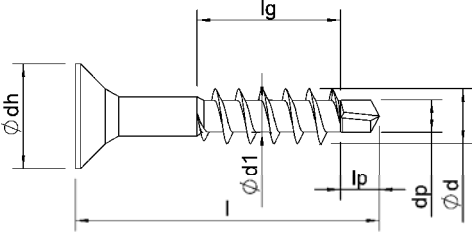
Tabelle 3.1 Charakteristischer Wert der Tragfähigkeit der Schrauben auf Ausknicken $\kappa_c \cdot N_{pl,k}$ in kN

| Freie Schrauben- länge l zwischen der Latte und dem Sparren [mm] | ASSY plus VG | | | | | ASSY Isotop |
|---|--------------------------------|------|------|-------|------|-------------|
| | Gewindeaußendurchmesser d [mm] | | | | | |
| | 6,0 | 8,0 | 10,0 | 12,0 | 14,0 | 8,0/ 10,0 |
| | $\kappa_c \cdot N_{pl,k}$ [kN] | | | | | |
| ≤ 100 | 1,02 | 2,96 | 7,49 | 12,10 | 19,8 | 9,19 |
| 120 | 0,77 | 2,25 | 5,79 | 9,46 | 15,8 | 7,55 |
| 140 | 0,60 | 1,77 | 4,60 | 7,57 | 12,8 | 6,22 |
| 160 | 0,48 | 1,43 | 3,73 | 6,17 | 10,5 | 5,18 |
| 180 | 0,39 | 1,17 | 3,08 | 5,12 | 8,74 | 4,36 |
| 200 | - | 0,98 | 2,60 | 4,31 | 7,40 | 3,71 |
| 220 | - | 0,83 | 2,21 | 3,68 | 6,33 | 3,19 |
| 240 | - | 0,71 | 1,90 | 3,18 | 5,48 | 2,77 |
| 260 | - | 0,62 | 1,65 | 2,77 | 4,78 | 2,43 |
| 280 | - | 0,54 | 1,45 | 2,44 | 4,23 | 2,14 |
| 300 | - | 0,48 | 1,28 | 2,16 | 3,74 | 1,91 |
| 320 | - | 0,43 | 1,14 | 1,92 | 3,34 | 1,71 |
| 340 | - | 0,38 | 1,02 | 1,73 | 3,00 | 1,54 |
| 360 | - | 0,34 | 0,92 | 1,56 | 2,71 | 1,39 |
| 380 | - | 0,31 | 0,84 | 1,41 | 2,46 | 1,26 |
| 400 | - | 0,28 | 0,76 | 1,29 | 2,24 | 1,15 |
| 420 | - | 0,26 | 0,70 | 1,18 | 2,05 | 1,06 |
| 440 | - | 0,24 | 0,64 | 1,08 | 1,88 | 0,97 |
| 460 | - | 0,22 | 0,59 | 1,00 | 1,74 | 0,90 |
| 480 | - | 0,20 | 0,54 | 0,92 | 1,61 | 0,83 |

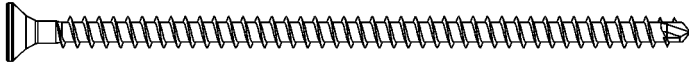
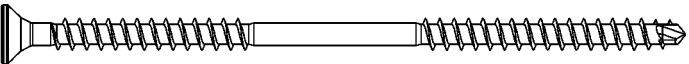
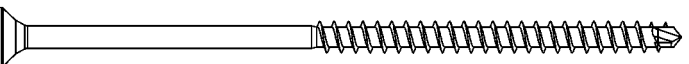
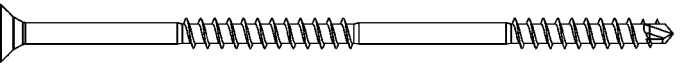
Elektronische Kopie der ETA des DIBt: ETA-11/0190

| | |
|--------------------------------------|----------|
| Würth Schrauben | Anhang 3 |
| Befestigung von Aufdach-Dämmsystemen | |

1) ASSY (alle Typen ohne ASSYplus VG und ASSY Isotop)

| | |
|---|--|
|  |  |
| <p>Vollgewinde ohne Bohrspitze</p> | <p>Vollgewinde mit Bohrspitze</p> |
|  |  |
| <p>Teilgewinde ohne Bohrspitze</p> | <p>Teilgewinde mit Bohrspitze</p> |

2) Alle ASSY Schrauben wie auf der Zeichnung (I) oder ohne Gewinde in der Mitte der Schraube (II) oder ohne Gewinde unter dem Kopf (III) oder in Kombination (IV). Die Gewindelängen können kundenspezifisch innerhalb von $4x d$ und $l_g \text{ max}$ hergestellt werden.

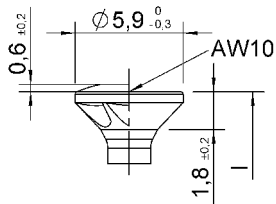
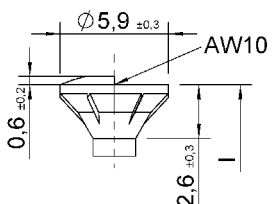
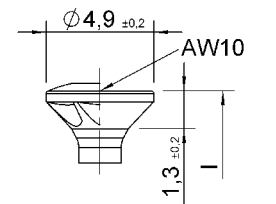
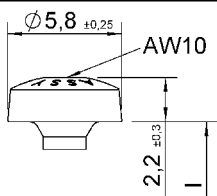
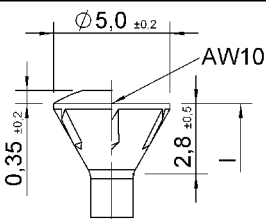
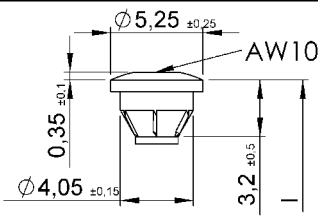
| |
|---|
|  <p>(I)</p> |
|  <p>(II)</p> |
|  <p>(III)</p> |
|  <p>(IV)</p> |

Würth Schrauben

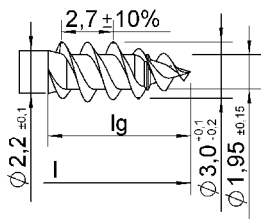
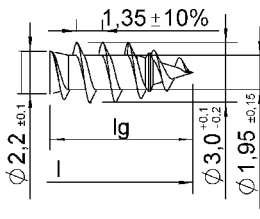
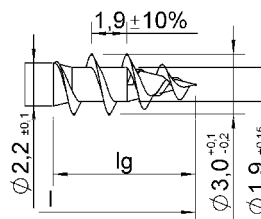
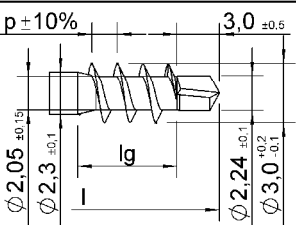
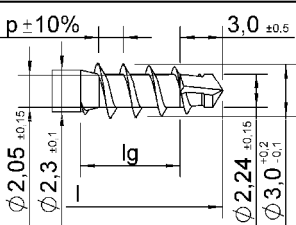
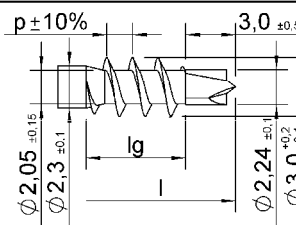
4.1 Darstellung der ASSY Schrauben

Anhang 4

Kopfformen für d = 3.0 mm

| | | |
|---|---|---|
|  |  |  |
| Senkkopf – Ausführungen: mit und ohne Linse, mit und ohne Frästaschen | Fräskantensenkkopf – Ausführung mit und ohne Linse | Klavierbandkopf: mit und ohne Linse, mit und ohne Frästaschen |
|  |  |  |
| Pan head | Holzbaukopf – Ausführungen mit und ohne Linse | Top head |

Gewindeformen für d = 3.0 mm

| | | |
|---|---|---|
|  |  |  |
| ASSY Doppelgang | ASSY Eingang | ASSY Grobgang |
| Ausführungen mit und ohne Ring bzw. Gegengewinde | Ausführungen mit und ohne Ring bzw. Gegengewinde | Ausführungen mit und ohne Gegengewinde bzw. Ring |
|  |  |  |
| ASSY plus | ASSY plus spezial | ASSY plus 3.0 |
| Ausführung mit p = 1.35 und 1.9 | Ausführung mit p = 1.35 und 1.9 | Ausführung mit p = 1.35 und 1.9 |

Längen für d = 3.0 mm

| | | |
|------|------|---|
| l | lg | Es sind Schrauben ohne Gewinde in der Mitte der Schraube oder ohne Gewinde unter dem Kopf oder in Kombination von beiden möglich (siehe Seite 1 dieses Anhangs). Die Gewindelängen können kundenspezifisch innerhalb lg min und lg max hergestellt werden. Alle Abmessungen in mm. |
| +1.0 | +1.0 | |
| -2.0 | -2.0 | |
| 13 | 12 | |
| ... | ... | |
| 50 | 49 | |

Würth Schrauben

4.2 ASSY und ASSY plus, Kohlenstoffstahl

Anhang 4

Kopfformen für d = 3.5 mm

| | | |
|---|--|---|
| | | |
| Senkkopf – Ausführungen: mit und ohne Linse, mit und ohne Frästaschen | Fräskantensenkkopf – Ausführung mit und ohne Linse | 75° Kopf: Ausführungen: mit und ohne Linse, mit und ohne Fräskanten |
| | | |
| Pan head | Rückwandkopf | |
| | | |
| FBS-Kopf | Holzbaukopf – Ausführungen mit und ohne Linse | Holzbaukopf – Ausführungen mit und ohne Linse |

Gewindeformen für d = 3.5 mm

| | | |
|--|--|--|
| | | |
| ASSY Doppelgang | ASSY Eingang | ASSY Grobgang |
| Ausführungen mit und ohne Ring bzw. Gegengewinde | Ausführungen mit und ohne Ring bzw. Gegengewinde | Ausführungen mit und ohne Gegengewinde bzw. Ring |
| | | |
| ASSY plus | ASSY plus spezial | ASSY plus 3.0 |
| Ausführung mit p = 1.6 und 2.2 | Ausführung mit p = 1.6 und 2.2 | Ausführung mit p = 1.6 und 2.2 |

Längen für d = 3.5 mm

| | | |
|------|------|---|
| l | lg | Es sind Schrauben ohne Gewinde in der Mitte der Schraube oder ohne Gewinde unter dem Kopf oder in Kombination von beiden möglich (siehe Seite 1 dieses Anhangs). Die Gewindelängen können kundenspezifisch innerhalb lg min und lg max hergestellt werden. Alle Abmessungen in mm. |
| +1.0 | +1.0 | |
| -2.0 | -2.0 | |
| 16 | 14 | |
| ... | ... | |
| 50 | 48 | |

Würth Schrauben

4.2 ASSY und ASSY plus, Kohlenstoffstahl

Anhang 4

Kopfformen für d = 4.0 mm

| | | |
|---|--|---|
| | | |
| Senkkopf – Ausführungen: mit und ohne Linse, mit und ohne Frästaschen | Fräskantensenkkopf – Ausführung mit und ohne Linse | Alternativ bei Senkköpfen: Veränderung des Schaftes bei Kopflochbohrung |
| | | |
| Pan head | Rückwandkopf | Elmo-Kopf |
| | | |
| FBS-Kopf | Holzbaukopf – Ausführungen mit und ohne Linse | |

Gewindeformen für d = 4.0 mm

| | | |
|--|--|--|
| | | |
| ASSY Doppelgang | ASSY Eingang | ASSY Grobgang |
| Ausführungen mit und ohne Ring bzw. Gegengewinde | Ausführungen mit und ohne Ring bzw. Gegengewinde | Ausführungen mit und ohne Gegengewinde bzw. Ring |
| | | |
| ASSY plus | ASSY plus spezial | ASSY plus 3.0 |
| Ausführung mit p = 1.8 und 2.6 | Ausführung mit p = 1.8 und 2.6 | Ausführung mit p = 1.8 und 2.6 |

Längen für d = 4.0 mm

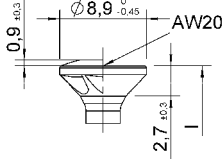
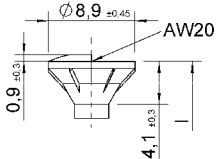
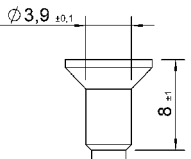
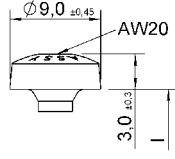
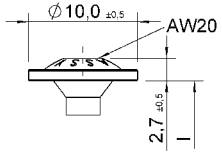
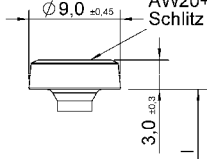
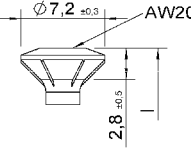
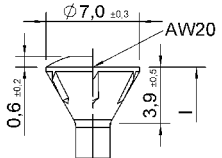
| | | |
|------|------|---|
| l | lg | Es sind Schrauben ohne Gewinde in der Mitte der Schraube oder ohne Gewinde unter dem Kopf oder in Kombination von beiden möglich (siehe Seite 1 dieses Anhangs). Die Gewindelängen können kundenspezifisch innerhalb lg min und lg max hergestellt werden. Alle Abmessungen in mm. |
| +1.0 | +1.0 | |
| -2.0 | -2.0 | |
| 18 | 16 | |
| ... | ... | |
| 70 | 68 | |

Würth Schrauben

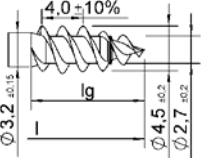
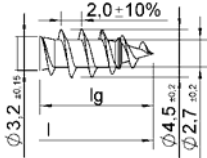
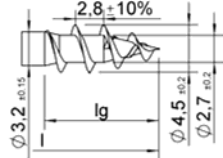
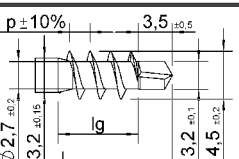
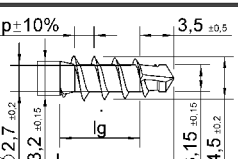
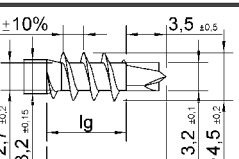
4.2 ASSY und ASSY plus, Kohlenstoffstahl

Anhang 4

Kopfformen für d = 4.5 mm

| | | |
|---|---|---|
|  |  |  |
| Senkkopf – Ausführungen: mit und ohne Linse, mit und ohne Frästaschen | Fräskantensenkkopf – Ausführung mit und ohne Linse | Alternativ bei Senkköpfen: Veränderung des Schaftes bei Kopflochbohrung |
|  |  |  |
| Pan head | Rückwandkopf | Elmo-Kopf |
|  |  | |
| FBS-Kopf | Holzbaukopf – Ausführungen mit und ohne Linse | |

Gewindeformen für d = 4.5 mm

| | | |
|---|---|---|
|  |  |  |
| ASSY Doppelgang | ASSY Eingang | ASSY Grobgang |
| Ausführungen mit und ohne Ring bzw. Gegengewinde | Ausführungen mit und ohne Ring bzw. Gegengewinde | Ausführungen mit und ohne Gegengewinde bzw. Ring |
|  |  |  |
| ASSY plus | ASSY plus spezial | ASSY plus 3.0 |
| Ausführung mit p = 2,0 und 2.8 | Ausführung mit p = 2.0 und 2.8 | Ausführung mit p = 2,0 und 2.8 |

Längen für d = 4.5 mm

| | | |
|-------|-------|---|
| l | lg | Es sind Schrauben ohne Gewinde in der Mitte der Schraube oder ohne Gewinde unter dem Kopf oder in Kombination von beiden möglich (siehe Seite 1 dieses Anhangs). Die Gewindelängen können kundenspezifisch innerhalb lg min und lg max hergestellt werden. Alle Abmessungen in mm. |
| +1.0 | +1.0 | |
| - 2.0 | - 2.0 | |
| 20 | 18 | |
| ... | ... | |
| 100 | 78 | |

Würth Schrauben

4.2 ASSY und ASSY plus, Kohlenstoffstahl

Anhang 4

Kopfformen für d = 5.0 mm

| | | |
|---|--|---|
| | | |
| Senkkopf – Ausführungen: mit und ohne Linse, mit und ohne Frästaschen | Fräskantensenkkopf – Ausführung mit und ohne Linse | Alternativ bei Senkköpfen: Veränderung des Schaftes bei Kopflochbohrung |
| | | |
| Pan head | Scheibenkopf | Elmo-Kopf |
| | | |
| Balkenschraubenkopf | Holzbaukopf – Ausführungen mit und ohne Linse | |

Gewindeformen für d = 5.0 mm

| | | |
|--|--|--|
| | | |
| ASSY Doppelgang | ASSY Eingang | ASSY Grobgang |
| Ausführungen mit und ohne Ring bzw. Gegengewinde | Ausführungen mit und ohne Ring bzw. Gegengewinde | Ausführungen mit und ohne Gegengewinde bzw. Ring |
| | | |
| ASSY plus | ASSY plus spezial | ASSY plus 3.0 |
| Ausführung mit p = 2.2 und 3.1 | Ausführung mit p = 2.2 und 3.1 | Ausführung mit p = 2.2 und 3.1 |

Längen für d = 5.0 mm

| l | lg | Schaftfräser bei ASSY Teilgewinde | Schaftfräser bei ASSY plus / 3.0 / spezial Teilgewinde | Schaftfräser | Es sind Schrauben ohne Gewinde in der Mitte der Schraube oder ohne Gewinde unter dem Kopf oder in Kombination von beiden möglich (siehe Seite 1 dieses Anhangs). Die Gewindelängen können kundenspezifisch innerhalb lg min und lg max hergestellt werden. Alle Abmessungen in mm. |
|--------------|--------------|-----------------------------------|--|--------------|--|
| | | | | | |
| +1.0 -2.5 | +1.0 -2.0 | | | | |
| 22 | 20 | bis l = 90: wahlweise | über alle Längen wahlweise | | |
| ... | ... | über l = 90: ja | | | |
| 120 | 90 | | | | |

Würth Schrauben

4.2 ASSY und ASSY plus, Kohlenstoffstahl

Anhang 4

Kopfformen für d = 6.0 mm

| | | |
|---|--|---|
| | | |
| Senkkopf – Ausführungen: mit und ohne Linse, mit und ohne Frästaschen | Fräskantensenkkopf – Ausführung mit und ohne Linse | Alternativ bei Senkköpfen: Veränderung des Schaftes bei Kopflochbohrung |
| | | |
| Pan head | Scheibenkopf | Elmo-Kopf |
| | | |
| Kombikopf | Zylinderkopf | |

Gewindeformen für d = 6.0 mm

| | | |
|--|--|--|
| | | |
| ASSY Doppelgang | ASSY Eingang | ASSY Grobgang |
| Ausführungen mit und ohne Ring bzw. Gegengewinde | Ausführungen mit und ohne Ring bzw. Gegengewinde | Ausführungen mit und ohne Gegengewinde bzw. Ring |
| | | |
| ASSY plus | ASSY plus spezial | ASSY plus 3.0 |
| Ausführung mit p = 2.6 und 3.6 | Ausführung mit p = 2.6 und 3.6 | Ausführung mit p = 2.6 und 3.6 |

Längen für d = 6.0 mm

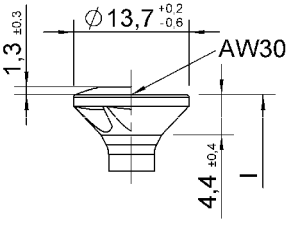
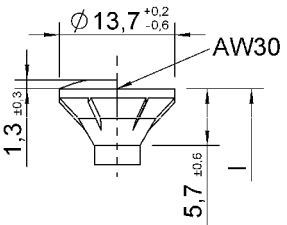
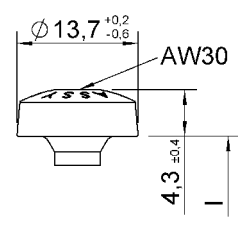
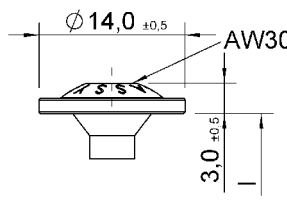
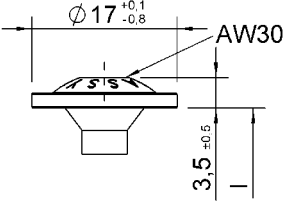
| | | | | | |
|-------|------|-----------------------------------|--|--|--|
| l | lg | Schaftfräser bei ASSY Teilgewinde | Schaftfräser bei ASSY plus / 3.0 / spezial Teilgewinde | | <p>Es sind Schrauben ohne Gewinde in der Mitte der Schraube oder ohne Gewinde unter dem Kopf oder in Kombination von beiden möglich (siehe Seite 1 dieses Anhangs). Die Gewindelängen können kundenspezifisch innerhalb lg min und lg max hergestellt werden.</p> <p>Alle Abmessungen in mm.</p> |
| +1.0 | +1.0 | bis l =120: wahlweise | über alle Längen wahlweise | | |
| -3.5 | -2.5 | | | | |
| 25 | 24 | | | | |
| 47... | ... | über l =120: ja | | | |
| 300 | 180 | | | | |

Würth Schrauben

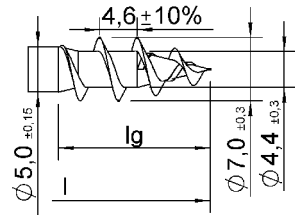
4.2 ASSY und ASSY plus, Kohlenstoffstahl

Anhang 4

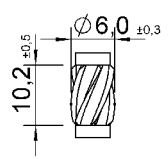
Kopfformen für d = 7.0 mm

| | | |
|---|---|---|
|  |  |  |
| Senkkopf – Ausführungen: mit und ohne Linse, mit und ohne Frästaschen | Fräskantensenkkopf – Ausführung mit und ohne Linse | Pan head |
|  |  | |
| Scheibenkopf | Scheibenkopf | |

Gewindeformen für d = 7.0 mm

| |
|--|
|  |
| ASSY Grobgang |
| Ausführungen mit und ohne Gegengewinde bzw. Ring |

Längen für d = 7.0 mm

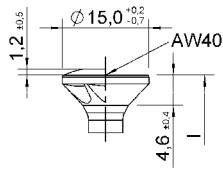
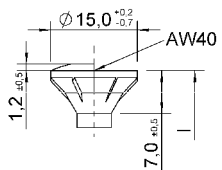
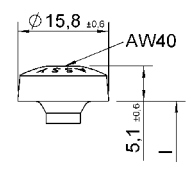
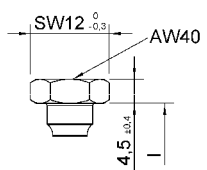
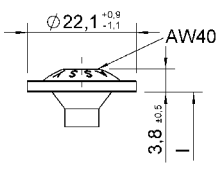
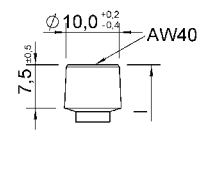
| | | | | |
|-------------------|--------------------|-----------------------------------|---|---|
| l +1.0 -3.5 | lg +1.0 -2.5 | Schaftfräser bei ASSY Teilgewinde | Schaftfräser | Es sind Schrauben ohne Gewinde in der Mitte der Schraube oder ohne Gewinde unter dem Kopf oder in Kombination von beiden möglich (siehe Seite 1 dieses Anhangs). Die Gewindelängen können kundenspezifisch innerhalb lg min und lg max hergestellt werden. Alle Abmessungen in mm. |
| | | |  | |
| 30 | 28 | bis l = 120: wahlweise | | |
| ... | ... | über l = 120: ja | | |
| 300 | 210 | | | |

Würth Schrauben

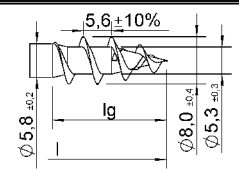
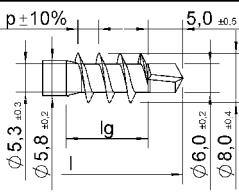
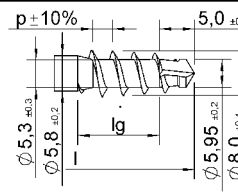
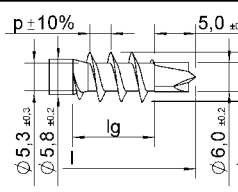
4.2 ASSY und ASSY plus, Kohlenstoffstahl

Anhang 4

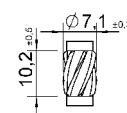
Kopfformen für d = 8.0 mm

| | | |
|---|---|---|
|  |  |  |
| Senkkopf – Ausführungen: mit und ohne Linse, mit und ohne Frästaschen | Fräskantensenkkopf – Ausführung mit und ohne Linse | Pan head |
|  |  |  |
| Kombikopf | Scheibenkopf | Zylinderkopf |

Gewindeformen für d = 8.0 mm

| | | |
|---|---|---|
|  | | |
| ASSY Grobgang | | |
| Ausführungen mit und ohne Gegengewinde bzw. Ring | | |
|  |  |  |
| ASSY plus | ASSY plus spezial | ASSY plus 3.0 |
| Ausführung mit p = 5.6 | Ausführung mit p = 5.6 | Ausführung mit p = 5.6 |

Längen für d = 8.0 mm

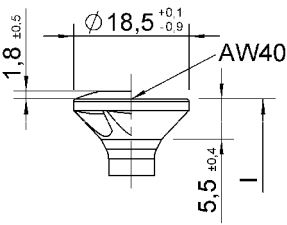
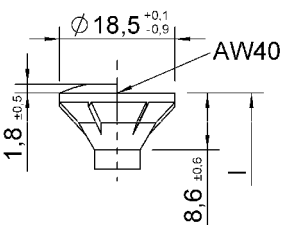
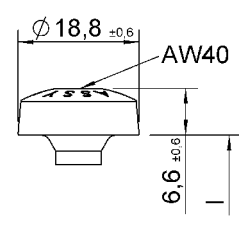
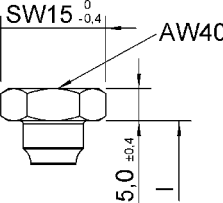
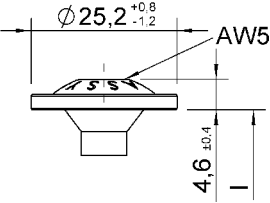
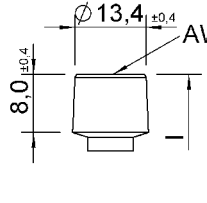
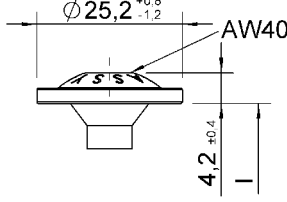
| l | lg | Schaftfräser bei ASSY Teilgewinde | Schaftfräser bei ASSY plus / 3.0 / spezial Teilgewinde | Schaftfräser | Es sind Schrauben ohne Gewinde in der Mitte der Schraube oder ohne Gewinde unter dem Kopf oder in Kombination von beiden möglich (siehe Seite 1 dieses Anhangs). Die Gewindelängen können kundenspezifisch innerhalb lg min und lg max hergestellt werden. Alle Abmessungen in mm. |
|---------------|---------------|-----------------------------------|--|---|---|
| +1.0 - 5.0 | +1.0 - 2.5 | | |  | |
| 35 | 32 | bis l = 200: wahlweise | über alle Längen wahlweise | | |
| ... | ... | über l = 200: ja | | | |
| 440 | 240 | | | | |

Würth Schrauben

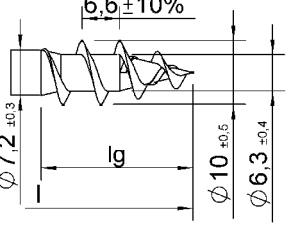
4.2 ASSY und ASSY plus, Kohlenstoffstahl

Anhang 4

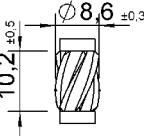
Kopfformen für d = 10.0 mm

| | | |
|--|---|---|
|  |  |  |
| Senkkopf – Ausführungen: mit und ohne Linse, mit und ohne Frästaschen | Fräskantensenkkopf – Ausführung mit und ohne Linse | Pan head |
|  |  |  |
| Kombikopf | Scheibenkopf | Zylinderkopf |
|  | | |
| Scheibenkopf | | |

Gewindeformen für d = 10.0 mm

| |
|---|
|  |
| ASSY Grobgang |
| Ausführungen mit und ohne Gegengewinde bzw. Ring |

Längen für d = 10.0 mm

| l | lg | Schaftfräser bei ASSY Teilgewinde | Schaftfräser | Es sind Schrauben ohne Gewinde in der Mitte der Schraube oder ohne Gewinde unter dem Kopf oder in Kombination von beiden möglich (siehe Seite 1 dieses Anhangs). Die Gewindelängen können kundenspezifisch innerhalb lg min und lg max hergestellt werden. Alle Abmessungen in mm. |
|------|------|-----------------------------------|---|---|
| +1.0 | +1.0 | bis l = 200: wahlweise |  | |
| -5.0 | -3.0 | | | |
| 45 | 40 | über l = 200: ja | | |
| ... | ... | | | |
| 520 | 300 | | | |

Würth Schrauben

4.2 ASSY und ASSY plus, Kohlenstoffstahl

Anhang 4

Kopfformen für d = 12.0 mm

| | | |
|--|---|---------------------|
| | | |
| <p>Senkkopf – Ausführungen: mit und ohne Linse, mit und ohne Frästaschen</p> | <p>Fräskantensenkkopf – Ausführung mit und ohne Linse</p> | <p>Pan head</p> |
| | | |
| <p>Kombikopf</p> | <p>Scheibenkopf</p> | <p>Zylinderkopf</p> |

Gewindeformen für d = 12.0 mm

| |
|---|
| |
| <p>ASSY Grobgang</p> |
| <p>Ausführungen mit und ohne Gegengewinde bzw. Ring</p> |

Längen für d = 12.0 mm

| l | lg | Schaftfräser bei ASSY Teilgewinde | Schaftfräser | <p>Es sind Schrauben ohne Gewinde in der Mitte der Schraube oder ohne Gewinde unter dem Kopf oder in Kombination von beiden möglich (siehe Seite 1 dieses Anhangs). Die Gewindelängen können kundenspezifisch innerhalb lg min und lg max hergestellt werden.</p> <p>Alle Abmessungen in mm.</p> |
|-------|-------|-----------------------------------|--------------|--|
| +1.0 | +1.0 | | | |
| - 5.0 | - 3.0 | | | |
| 60 | 50 | bis l = 200: wahlweise | | |
| ... | ... | über l = 200: ja | | |
| 520 | 360 | | | |

Würth Schrauben

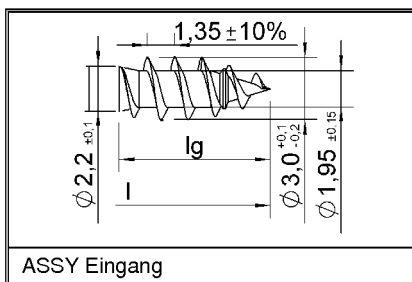
4.2 ASSY und ASSY plus, Kohlenstoffstahl

Anhang 4

Kopfformen für d = 3.0 mm

| | | |
|--|---|--|
| | | |
| <p>Senkkopf – Ausführungen: mit und ohne Linse, mit und ohne Frästaschen</p> | <p>Fräskantensenkkopf – Ausführung mit und ohne Linse</p> | <p>Klavierbandkopf: mit und ohne Linse, mit und ohne Frästaschen</p> |
| | | |
| <p>Pan head</p> | <p>Holzbaukopf – Ausführungen mit und ohne Linse</p> | <p>Top head</p> |

Gewindeformen für d = 3.0 mm



Längen für d = 3.0 mm

| | | |
|------|------|---|
| l | lg | <p>Es sind Schrauben ohne Gewinde in der Mitte der Schraube oder ohne Gewinde unter dem Kopf oder in Kombination von beiden möglich (siehe Seite 1 dieses Anhangs). Die Gewindelängen können kundenspezifisch innerhalb lg min und lg max hergestellt werden.</p> |
| +1.0 | +1.0 | |
| -2.0 | -2.0 | |
| 13 | 12 | <p>Alle Abmessungen in mm.</p> |
| ... | ... | |
| 50 | 49 | |

Würth Schrauben

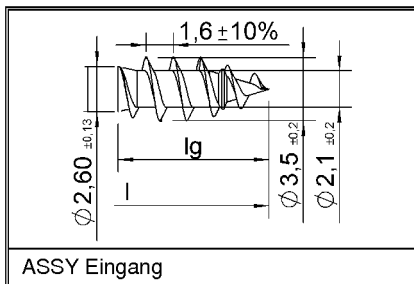
4.3 ASSY, nicht rostender Stahl

Anhang 4

Kopfformen für d = 3.5 mm

| | | |
|--|---|--|
| | | |
| <p>Senkkopf – Ausführungen: mit und ohne Linse, mit und ohne Frästaschen</p> | <p>Fräskantensenkkopf – Ausführung mit und ohne Linse</p> | <p>75° Kopf: Ausführungen: mit und ohne Linse, mit und ohne Fräskanten</p> |
| | | |
| <p>Pan head</p> | <p>Rückwandkopf</p> | <p>FBS-Kopf</p> |
| | | |
| <p>Holzbaukopf – Ausführungen mit und ohne Linse</p> | <p>Holzbaukopf – Ausführungen mit und ohne Linse</p> | |

Gewindeformen für d = 3.5 mm



Längen für d = 3.5 mm

| | | | | | | | | | | | | | | |
|---|------|--------------------------------|------|------|------|------|--|----|----|-----|-----|----|----|---|
| <table border="1"> <tr> <td>l</td> <td>lg</td> </tr> <tr> <td>+1.0</td> <td>+1.0</td> </tr> <tr> <td>-2.0</td> <td>-2.0</td> </tr> </table> | l | lg | +1.0 | +1.0 | -2.0 | -2.0 | <table border="1"> <tr> <td>16</td> <td>14</td> </tr> <tr> <td>...</td> <td>...</td> </tr> <tr> <td>50</td> <td>48</td> </tr> </table> | 16 | 14 | ... | ... | 50 | 48 | <p>Es sind Schrauben ohne Gewinde in der Mitte der Schraube oder ohne Gewinde unter dem Kopf oder in Kombination von beiden möglich (siehe Seite 1 dieses Anhangs). Die Gewindelängen können kundenspezifisch innerhalb lg min und lg max hergestellt werden.</p> |
| l | lg | | | | | | | | | | | | | |
| +1.0 | +1.0 | | | | | | | | | | | | | |
| -2.0 | -2.0 | | | | | | | | | | | | | |
| 16 | 14 | | | | | | | | | | | | | |
| ... | ... | | | | | | | | | | | | | |
| 50 | 48 | | | | | | | | | | | | | |
| | | <p>Alle Abmessungen in mm.</p> | | | | | | | | | | | | |

Würth Schrauben

4.3 ASSY, nicht rostender Stahl

Anhang 4

Kopfformen für d = 4.0 mm

| | | |
|--|---|--|
| | | |
| <p>Senkkopf – Ausführungen: mit und ohne Linse, mit und ohne Frästaschen</p> | <p>Fräskantensenkkopf – Ausführung mit und ohne Linse</p> | <p>Holzbaukopf – Ausführungen mit und ohne Linse</p> |
| | | |
| <p>Pan head</p> | <p>Rückwandkopf</p> | <p>FBS-Kopf</p> |

Gewindeformen für d = 4.0 mm

| |
|---------------------|
| |
| <p>ASSY Eingang</p> |

Längen für d = 4.0 mm

| | | | | | | | | |
|---|------|-----|------|------|------|------|--|--|
| <table border="1"> <tr> <td>l</td> <td>lg</td> </tr> <tr> <td>+1.0</td> <td>+1.0</td> </tr> <tr> <td>-2.0</td> <td>-2.0</td> </tr> </table> | l | lg | +1.0 | +1.0 | -2.0 | -2.0 | | <p>Es sind Schrauben ohne Gewinde in der Mitte der Schraube oder ohne Gewinde unter dem Kopf oder in Kombination von beiden möglich (siehe Seite 1 dieses Anhangs). Die Gewindelängen können kundenspezifisch innerhalb lg min und lg max hergestellt werden.</p> <p>Alle Abmessungen in mm.</p> |
| l | lg | | | | | | | |
| +1.0 | +1.0 | | | | | | | |
| -2.0 | -2.0 | | | | | | | |
| <table border="1"> <tr> <td>18</td> <td>16</td> </tr> </table> | 18 | 16 | | | | | | |
| 18 | 16 | | | | | | | |
| <table border="1"> <tr> <td>...</td> <td>...</td> </tr> </table> | ... | ... | | | | | | |
| ... | ... | | | | | | | |
| <table border="1"> <tr> <td>70</td> <td>55</td> </tr> </table> | 70 | 55 | | | | | | |
| 70 | 55 | | | | | | | |

Würth Schrauben

4.3 ASSY, nicht rostender Stahl

Anhang 4

Kopfformen für d = 4.5 mm

| | | |
|--|---|--|
| | | |
| <p>Senkkopf – Ausführungen: mit und ohne Linse, mit und ohne Frästaschen</p> | <p>Fräskantensenkkopf – Ausführung mit und ohne Linse</p> | <p>Holzbaukopf – Ausführungen mit und ohne Linse</p> |
| | | |
| <p>Pan head</p> | <p>Rückwandkopf</p> | <p>FBS-Kopf</p> |

Gewindeformen für d = 4.5 mm

| |
|---------------------|
| |
| <p>ASSY Eingang</p> |

Längen für d = 4.5 mm

| <table border="1"> <tr> <th>l</th> <th>lg</th> </tr> <tr> <td>+1.0</td> <td>+1.0</td> </tr> <tr> <td>-2.0</td> <td>-2.0</td> </tr> </table> | l | lg | +1.0 | +1.0 | -2.0 | -2.0 | <table border="1"> <tr> <th>l</th> <th>lg</th> </tr> <tr> <td>20</td> <td>18</td> </tr> <tr> <td>...</td> <td>...</td> </tr> <tr> <td>80</td> <td>60</td> </tr> </table> | l | lg | 20 | 18 | ... | ... | 80 | 60 | <p>Es sind Schrauben ohne Gewinde in der Mitte der Schraube oder ohne Gewinde unter dem Kopf oder in Kombination von beiden möglich (siehe Seite 1 dieses Anhangs). Die Gewindelängen können kundenspezifisch innerhalb lg min und lg max hergestellt werden.</p> <p>Alle Abmessungen in mm.</p> |
|---|------|----|------|------|------|------|--|---|----|----|----|-----|-----|----|----|--|
| l | lg | | | | | | | | | | | | | | | |
| +1.0 | +1.0 | | | | | | | | | | | | | | | |
| -2.0 | -2.0 | | | | | | | | | | | | | | | |
| l | lg | | | | | | | | | | | | | | | |
| 20 | 18 | | | | | | | | | | | | | | | |
| ... | ... | | | | | | | | | | | | | | | |
| 80 | 60 | | | | | | | | | | | | | | | |

Würth Schrauben

4.3 ASSY, nicht rostender Stahl

Anhang 4

Kopfformen für d = 5.0 mm

| | | |
|--|---|--|
| | | |
| <p>Senkkopf – Ausführungen: mit und ohne Linse, mit und ohne Frästaschen</p> | <p>Fräskantensenkkopf – Ausführung mit und ohne Linse</p> | <p>Holzbaukopf – Ausführungen mit und ohne Linse</p> |
| | | |
| <p>Pan head</p> | <p>Scheibenkopf</p> | <p>Balkenschuhschraubenkopf</p> |

Gewindeformen für d = 5.0 mm

| |
|---------------------|
| |
| <p>ASSY Eingang</p> |

Längen für d = 5.0 mm

| | | | | | | | | | |
|---|------|-----|-----------------------------------|------|------|------|--|--|--|
| <table border="1"> <tr> <td>l</td> <td>lg</td> </tr> <tr> <td>+1.0</td> <td>+1.0</td> </tr> <tr> <td>-2.5</td> <td>-2.0</td> </tr> </table> | l | lg | +1.0 | +1.0 | -2.5 | -2.0 | <p>Schaftfräser bei ASSY Teilgewinde</p> | | <p>Es sind Schrauben ohne Gewinde in der Mitte der Schraube oder ohne Gewinde unter dem Kopf oder in Kombination von beiden möglich (siehe Seite 1 dieses Anhangs). Die Gewindelängen können kundenspezifisch innerhalb lg min und lg max hergestellt werden.</p> <p>Alle Abmessungen in mm.</p> |
| l | lg | | | | | | | | |
| +1.0 | +1.0 | | | | | | | | |
| -2.5 | -2.0 | | | | | | | | |
| <table border="1"> <tr> <td>22</td> <td>20</td> </tr> </table> | 22 | 20 | <p>über alle Längen wahlweise</p> | | | | | | |
| 22 | 20 | | | | | | | | |
| <table border="1"> <tr> <td>...</td> <td>...</td> </tr> </table> | ... | ... | | | | | | | |
| ... | ... | | | | | | | | |
| <table border="1"> <tr> <td>120</td> <td>70</td> </tr> </table> | 120 | 70 | | | | | | | |
| 120 | 70 | | | | | | | | |

Würth Schrauben

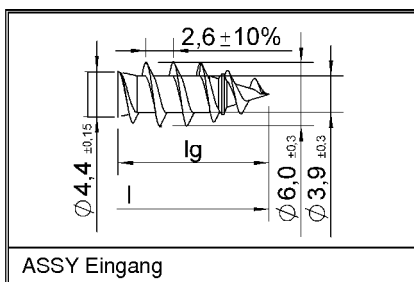
4.3 ASSY, nicht rostender Stahl

Anhang 4

Kopfformen für d = 6.0 mm

| | | |
|--|---|---------------------|
| | | |
| <p>Senkkopf – Ausführungen: mit und ohne Linse, mit und ohne Frästaschen</p> | <p>Fräskantensenkkopf – Ausführung mit und ohne Linse</p> | <p>Zylinderkopf</p> |
| | | |
| <p>Pan head</p> | <p>Scheibenkopf</p> | <p>Kombikopf</p> |

Gewindeformen für d = 6.0 mm



Längen für d = 6.0 mm

| l | lg | Schaftfräser bei ASSY Teilgewinde | Schaftfräser | <p>Es sind Schrauben ohne Gewinde in der Mitte der Schraube oder ohne Gewinde unter dem Kopf oder in Kombination von beiden möglich (siehe Seite 1 dieses Anhangs). Die Gewindelängen können kundenspezifisch innerhalb lg min und lg max hergestellt werden.</p> <p>Alle Abmessungen in mm.</p> |
|--------------|--------------|-----------------------------------|--------------|--|
| +1.0 -3.5 | +1.0 -2.5 | | | |
| 25 | 24 | über alle Längen wahlweise | | |
| ... | ... | | | |
| 200 | 120 | | | |

Würth Schrauben

4.3 ASSY, nicht rostender Stahl

Anhang 4

Kopfformen für d = 8.0 mm

| | | |
|--|---|---------------------|
| | | |
| <p>Senkkopf – Ausführungen: mit und ohne Linse, mit und ohne Frästaschen</p> | <p>Fräskantensenkkopf – Ausführung mit und ohne Linse</p> | <p>Zylinderkopf</p> |
| | | |
| <p>Pan head</p> | <p>Scheibenkopf</p> | <p>Kombikopf</p> |

Gewindeformen für d = 8.0 mm

| |
|---------------------|
| |
| <p>ASSY Eingang</p> |

Längen für d = 8.0 mm

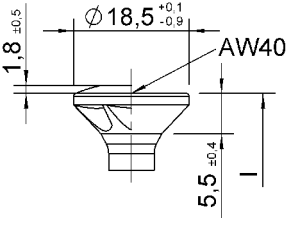
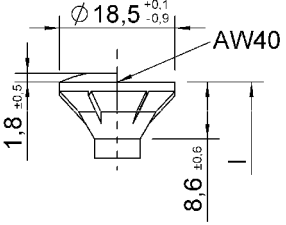
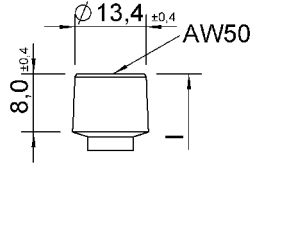
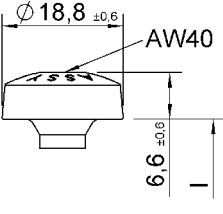
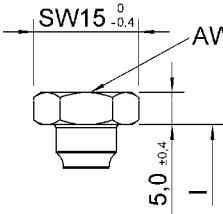
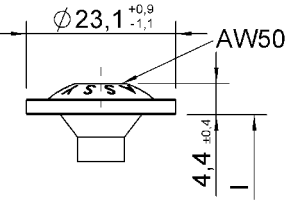
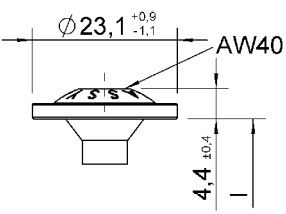
| l | lg | Schaftfräser bei ASSY Teilgewinde | Schaftfräser | Es sind Schrauben ohne Gewinde in der Mitte der Schraube oder ohne Gewinde unter dem Kopf oder in Kombination von beiden möglich (siehe Seite 1 dieses Anhangs). Die Gewindelängen können kundenspezifisch innerhalb lg min und lg max hergestellt werden. |
|---------------|---------------|-----------------------------------|--------------|--|
| +1.0 - 5.0 | +1.0 - 2.5 | bis l = 150: wahlweise | | |
| 35 | 32 | über l = 150: ja | | Alle Abmessungen in mm. |
| ... | ... | | | |
| 400 | 160 | | | |

Würth Schrauben

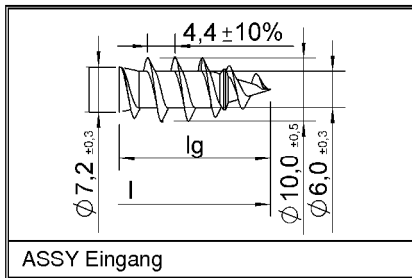
4.3 ASSY, nicht rostender Stahl

Anhang 4

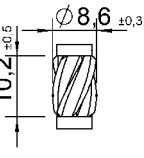
Kopfformen für d = 10.0 mm

| | | |
|--|--|---|
|  |  |  |
| Senkkopf – Ausführungen: mit und ohne Linse, mit und ohne Frästaschen | Fräskantensenkkopf – Ausführung mit und ohne Linse | Zylinderkopf |
|  |  | |
| Pan head | Kombikopf | |
|  |  | |
| Scheibenkopf | Scheibenkopf | |

Gewindeformen für d = 10.0 mm



Längen für d = 10.0 mm

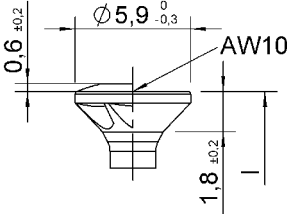
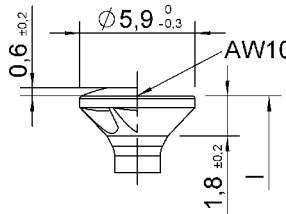
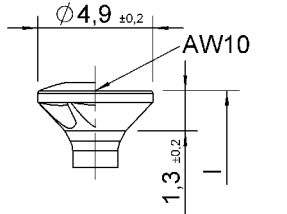
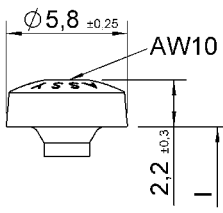
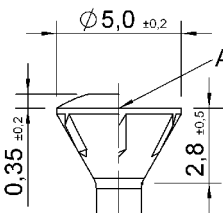
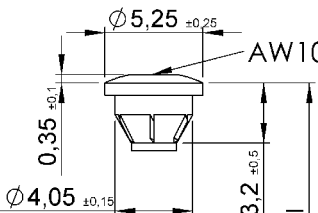
| | | | | | |
|--------------------|---------------------|-----------------------------------|---|---|------------------------|
| l +1.0 - 5.0 | lg +1.0 - 2.5 | Schaftfräser bei ASSY Teilgewinde | Schaftfräser | Es sind Schrauben ohne Gewinde in der Mitte der Schraube oder ohne Gewinde unter dem Kopf oder in Kombination von beiden möglich (siehe Seite 1 dieses Anhangs). Die Gewindelängen können kundenspezifisch innerhalb lg min und lg max hergestellt werden. Alle Abmessungen in mm. | |
| | | |  | | |
| | | | | | bis l = 150: wahlweise |
| | | | | | über l = 150: ja |
| 45 | 40 | | | | |
| ... | ... | | | | |
| 400 | 200 | | | | |

Würth Schrauben

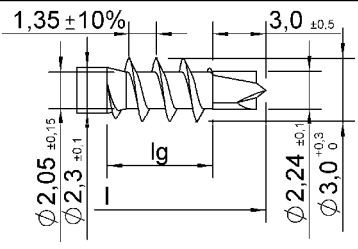
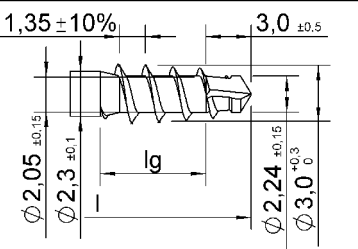
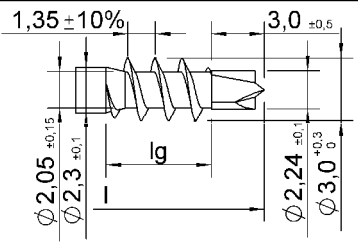
4.3 ASSY, nicht rostender Stahl

Anhang 4

Kopfformen für d = 3.0 mm

| | | |
|---|---|---|
|  |  |  |
| Senkkopf – Ausführungen: mit und ohne Linse, mit und ohne Frästaschen | Fräskantensenkkopf – Ausführung mit und ohne Linse | Klavierbandkopf: mit und ohne Linse, mit und ohne Frästaschen |
|  |  |  |
| Pan head | Holzbaukopf – Ausführungen mit und ohne Linse | Top head |

Gewindeformen für d = 3.0 mm

| | | |
|--|--|--|
|  |  |  |
| ASSY plus | ASSY plus spezial | ASSY plus 3.0 |

Längen für d = 3.0 mm

| | | |
|------|------|---|
| l | lg | Es sind Schrauben ohne Gewinde in der Mitte der Schraube oder ohne Gewinde unter dem Kopf oder in Kombination von beiden möglich (siehe Seite 1 dieses Anhangs). Die Gewindelängen können kundenspezifisch innerhalb lg min und lg max hergestellt werden. Alle Abmessungen in mm. |
| +1.0 | +1.0 | |
| -2.0 | -2.0 | |
| 16 | 12 | |
| ... | ... | |
| 50 | 46 | |

Würth Schrauben

4.4 ASSY plus, nicht rostender Stahl

Anhang 4

Kopfformen für d = 3.5 mm

| | | |
|---|--|---|
| | | |
| Senkkopf – Ausführungen: mit und ohne Linse, mit und ohne Frästaschen | Fräskantensenkkopf – Ausführung mit und ohne Linse | 75° Kopf: Ausführungen: mit und ohne Linse, mit und ohne Fräskanten |
| | | |
| Pan head | Rückwandkopf | |
| | | |
| FBS-Kopf | Holzbaukopf – Ausführungen mit und ohne Linse | Holzbaukopf – Ausführungen mit und ohne Linse |

Gewindeformen für d = 3.5 mm

| | | |
|-----------|-------------------|---------------|
| | | |
| ASSY plus | ASSY plus spezial | ASSY plus 3.0 |

Längen für d = 3.5 mm

| | | |
|------|------|---|
| l | lg | Es sind Schrauben ohne Gewinde in der Mitte der Schraube oder ohne Gewinde unter dem Kopf oder in Kombination von beiden möglich (siehe Seite 1 dieses Anhangs). Die Gewindelängen können kundenspezifisch innerhalb lg min und lg max hergestellt werden. Alle Abmessungen in mm. |
| +1.0 | +1.0 | |
| -2.0 | -2.0 | |
| 19 | 14 | |
| ... | ... | |
| 50 | 45 | |

Würth Schrauben

4.4 ASSY plus, nicht rostender Stahl

Anhang 4

Kopfformen für d = 4.0 mm

| | | |
|---|--|--|
| | | |
| Senkkopf – Ausführungen: mit und ohne Linse, mit und ohne Frästaschen | Fräskantensenkkopf – Ausführung mit und ohne Linse | |
| | | |
| Pan head | Rückwandkopf | |
| | | |
| FBS-Kopf | Holzbaukopf – Ausführungen mit und ohne Linse | |

Gewindeformen für d = 4.0 mm

| | | |
|-----------|-------------------|---------------|
| | | |
| ASSY plus | ASSY plus spezial | ASSY plus 3.0 |

Längen für d = 4.0 mm

| | | |
|------|------|--|
| l | lg | <p>Es sind Schrauben ohne Gewinde in der Mitte der Schraube oder ohne Gewinde unter dem Kopf oder in Kombination von beiden möglich (siehe Seite 1 dieses Anhangs). Die Gewindelängen können kundenspezifisch innerhalb lg min und lg max hergestellt werden.</p> <p>Alle Abmessungen in mm.</p> |
| +1.0 | +1.0 | |
| -2.0 | -2.0 | |
| 23 | 16 | |
| ... | ... | |
| 70 | 64 | |

Würth Schrauben

4.4 ASSY plus, nicht rostender Stahl

Anhang 4

Kopfformen für $d = 4.5$ mm

| | | |
|---|--|--|
| | | |
| Senkkopf – Ausführungen: mit und ohne Linse, mit und ohne Frästaschen | Fräskantensenkkopf – Ausführung mit und ohne Linse | |
| | | |
| Pan head | Rückwandkopf | |
| | | |
| FBS-Kopf | Holzbaukopf – Ausführungen mit und ohne Linse | |

Gewindeformen für $d = 4.5$ mm

| | | |
|-----------|-------------------|---------------|
| | | |
| ASSY plus | ASSY plus spezial | ASSY plus 3.0 |

Längen für $d = 4.5$ mm

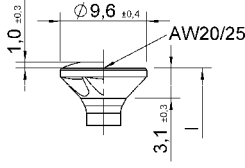
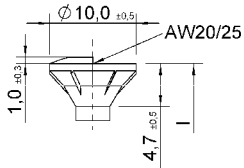
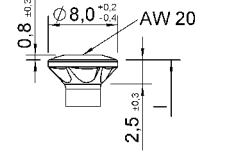
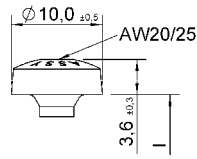
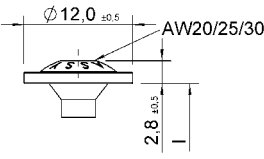
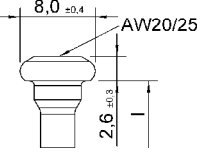
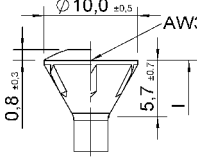
| | | |
|------|-------|---|
| l | l_g | Es sind Schrauben ohne Gewinde in der Mitte der Schraube oder ohne Gewinde unter dem Kopf oder in Kombination von beiden möglich (siehe Seite 1 dieses Anhangs). Die Gewindelängen können kundenspezifisch innerhalb $l_{g\ min}$ und $l_{g\ max}$ hergestellt werden. Alle Abmessungen in mm. |
| +1.0 | +1.0 | |
| -2.0 | -2.0 | |
| 23 | 18 | |
| ... | ... | |
| 80 | 78 | |

Würth Schrauben

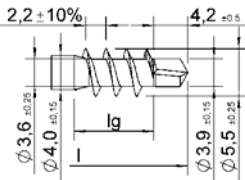
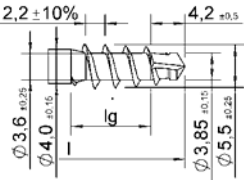
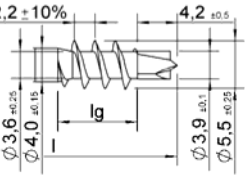
4.4 ASSY plus, nicht rostender Stahl

Anhang 4

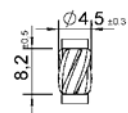
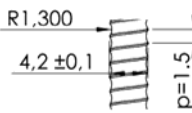
Kopfformen für d = 5.5 mm

| | | |
|---|---|---|
|  |  |  |
| Senkkopf – Ausführungen: mit und ohne Linse, mit und ohne Frästaschen | Fräskantensenkkopf – Ausführung mit und ohne Linse | Terrassenbaukopf |
|  |  | |
| Pan head | Scheibenkopf | |
|  |  | |
| Balkenschuhschraubenkopf | Holzbaukopf – Ausführungen mit und ohne Linse | |

Gewindeformen für d = 5.5 mm

| | | |
|---|---|---|
|  |  |  |
| ASSY plus | ASSY plus spezial | ASSY plus 3.0 |

Längen für d = 5.5 mm

| l | lg | Schaftfräser bei ASSY plus / 3.0 / spezial Teilgewinde | Schaftfräser | Wahlweise: Rillengewinde im Schaftbereich bei Teilgewinde |
|--------------|--------------|--|---|---|
| +1.0 -2.5 | +1.0 -2.0 | |  |  |
| 25 | 20 | über alle Längen wahlweise | | |
| ... | ... | | | |
| 120 | 90 | | | |

Es sind Schrauben ohne Gewinde in der Mitte der Schraube oder ohne Gewinde unter dem Kopf oder in Kombination von beiden möglich (siehe Seite 1 dieses Anhangs). Die Gewindelängen können kundenspezifisch innerhalb lg min und lg max hergestellt werden.

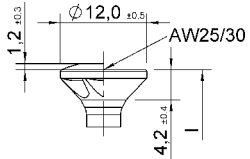
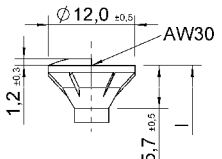
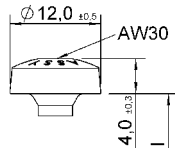
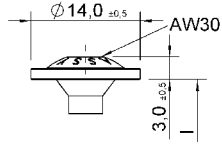
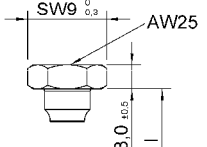
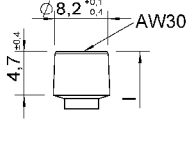
Alle Abmessungen in mm.

Würth Schrauben

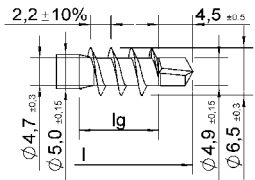
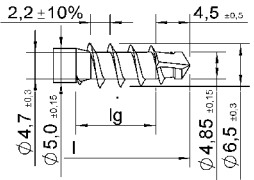
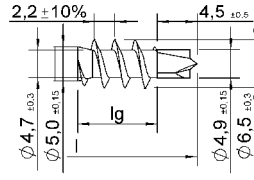
4.4 ASSY plus, nicht rostender Stahl

Anhang 4

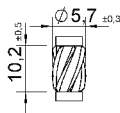
Kopfformen für d = 6.5 mm

| | | |
|---|---|--|
|  |  | |
| Senkkopf – Ausführungen: mit und ohne Linse, mit und ohne Frästaschen | Fräskantensenkkopf – Ausführung mit und ohne Linse | |
|  |  | |
| Pan head | Scheibenkopf | |
|  |  | |
| Kombikopf | Zylinderkopf | |

Gewindeformen für d = 6.5 mm

| | | |
|---|---|---|
|  |  |  |
| ASSY plus | ASSY plus spezial | ASSY plus 3.0 |

Längen für d = 6.5 mm

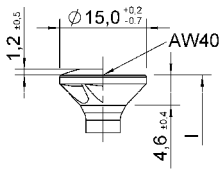
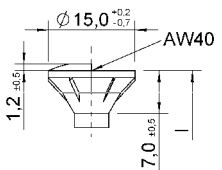
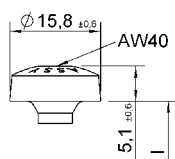
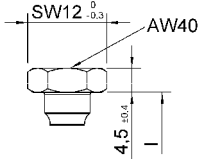
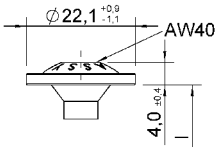
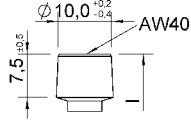
| | | | | |
|--------------|--------------|--|---|---|
| l | lg | Schaftfräser bei ASSY plus / 3.0 / spezial Teilgewinde | Schaftfräser | Es sind Schrauben ohne Gewinde in der Mitte der Schraube oder ohne Gewinde unter dem Kopf oder in Kombination von beiden möglich (siehe Seite 1 dieses Anhangs). Die Gewindelängen können kundenspezifisch innerhalb lg min und lg max hergestellt werden. Alle Abmessungen in mm. |
| +1.0 -3.5 | +1.0 -2.5 | |  | |
| 30 | 24 | über alle Längen wahlweise | | |
| ... | ... | | | |
| 300 | 140 | | | |

Würth Schrauben

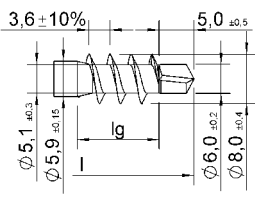
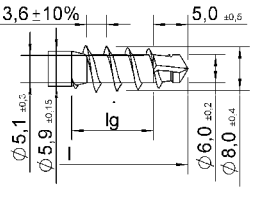
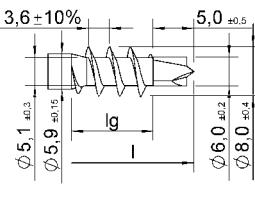
4.4 ASSY plus, nicht rostender Stahl

Anhang 4

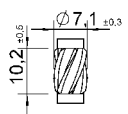
Kopfformen für d = 8.0 mm

| | | |
|---|---|---|
|  |  |  |
| Senkkopf – Ausführungen: mit und ohne Linse, mit und ohne Frästaschen | Fräskantensenkkopf – Ausführung mit und ohne Linse | Pan head |
|  |  |  |
| Kombikopf | Scheibenkopf | Zylinderkopf |

Gewindeformen für d = 8.0 mm

| | | |
|--|--|--|
|  |  |  |
| ASSY plus | ASSY plus spezial | ASSY plus 3.0 |

Längen für d = 8.0 mm

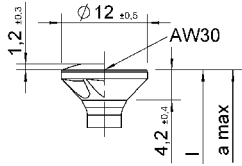
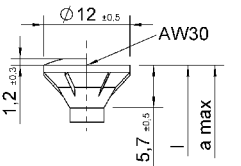
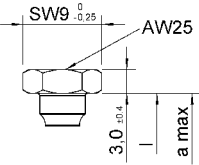
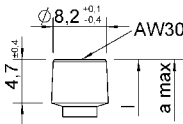
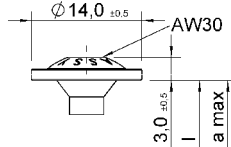
| | | | | |
|-------|-------|--|---|--|
| l | lg | Schaftfräser bei ASSY plus / 3.0 / spezial Teilgewinde |  | <p>Es sind Schrauben ohne Gewinde in der Mitte der Schraube oder ohne Gewinde unter dem Kopf oder in Kombination von beiden möglich (siehe Seite 1 dieses Anhangs). Die Gewindelängen können kundenspezifisch innerhalb lg min und lg max hergestellt werden.</p> <p>Alle Abmessungen in mm.</p> |
| +1.0 | +1.0 | | | |
| - 5.0 | - 2.5 | | | |
| 40 | 32 | über alle Längen wahlweise | | |
| ... | ... | | | |
| 440 | 240 | | | |

Würth Schrauben

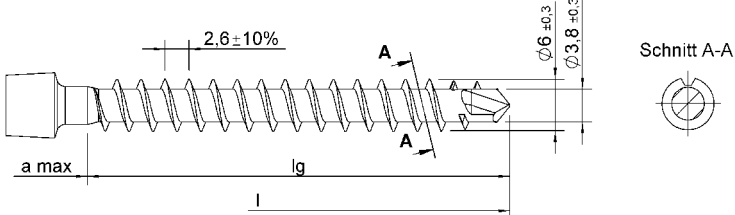
4.4 ASSY plus, nicht rostender Stahl

Anhang 4

Kopfformen für d = 6.0 mm

| | | |
|---|---|---|
|  |  | |
| Senkkopf – Ausführungen: mit und ohne Linse, mit und ohne Frästaschen | Fräskantensenkkopf – Ausführung mit und ohne Linse | |
|  |  |  |
| Kombikopf | Zylinderkopf | Scheibenkopf |

Gewindeformen für d = 6.0 mm

| | |
|---|--|
|  | |
| Ausführungen: mit und ohne Schneidkerben (siehe Schnitt A-A) | |

Längen für d = 6.0 mm

Senk- und Zylinderkopf

| l | lg | a max |
|------|------|-------|
| +1.0 | +2.0 | |
| -3.0 | -6.0 | |
| 70 | 63 | 10.0 |
| ... | ... | |
| 120 | 113 | 10.0 |

Scheiben- und Kombikopf

| l | lg | a max |
|------|------|-------|
| +1.0 | +6.0 | |
| -3.0 | -2.0 | |
| 70 | 63 | 6.0 |
| ... | ... | |
| 120 | 113 | 6.0 |

| l | lg | a max |
|------|-------|-------|
| +1.0 | +2.0 | |
| -5.0 | -10.0 | |
| 130 | 123 | 12.0 |
| ... | ... | |
| 260 | 253 | 12.0 |

| l | lg | a max |
|------|------|-------|
| +1.0 | +6.0 | |
| -5.0 | -6.0 | |
| 130 | 123 | 8.0 |
| ... | ... | |
| 260 | 253 | 8.0 |

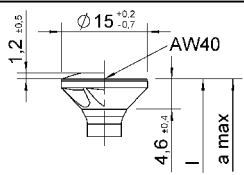
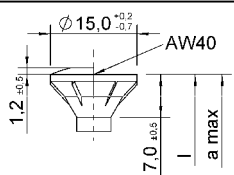
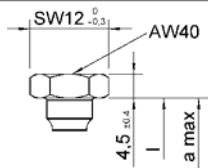
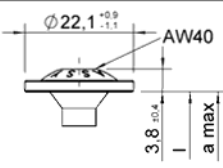
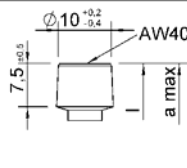
Für Sonderanwendungen (wahlweise, siehe Seite 1 dieses Anhangs): Gewindefreier Teil im mittleren Teil der Schraube / Gewindefreier Teil unterhalb des Kopfes / Kombination aus beiden. Alle Abmessungen in mm.

Würth Schrauben

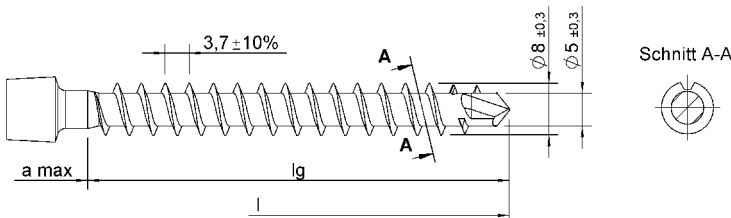
4.5 ASSY plus VG, Kohlenstoffstahl

Anhang 4

Kopfformen für $d = 8.0$ mm

| | | |
|---|---|---|
|  |  | |
| Senkkopf – Ausführungen: mit und ohne Linse, mit und ohne Frästaschen | Fräskantensenkkopf – Ausführung mit und ohne Linse | |
|  |  |  |
| Kombikopf | Scheibenkopf | Zylinderkopf |

Gewindeformen für $d = 8.0$ mm

| | |
|---|--|
|  | |
| Ausführungen: mit und ohne Schneidkerben (siehe Schnitt A-A) | |

Längen für $d = 8.0$ mm

Senk- und Zylinderkopf

| l | lg | a max |
|-------|-------|-------|
| +1.0 | +4.0 | |
| - 5.0 | - 8.0 | |
| 80 | 69 | 14.0 |
| ... | ... | |
| 280 | 269 | 14.0 |

Scheiben- und Kombikopf

| l | lg | a max |
|-------|-------|-------|
| +1.0 | +10.0 | |
| - 5.0 | - 2.0 | |
| 80 | 69 | 8.0 |
| ... | ... | |
| 280 | 269 | 8.0 |

| l | lg | a max |
|--------|--------|-------|
| +1.0 | +4.0 | |
| - 10.0 | - 14.0 | |
| 290 | 279 | 15.0 |
| ... | ... | |
| 450 | 439 | 15.0 |

| l | lg | a max |
|--------|-------|-------|
| +1.0 | +10.0 | |
| - 10.0 | - 8.0 | |
| 290 | 279 | 9.0 |
| ... | ... | |
| 450 | 439 | 8.0 |

| l | lg | a max |
|--------|--------|-------|
| +5.0 | +11.0 | |
| - 15.0 | - 21.0 | |
| 460 | 446 | 20.0 |
| ... | ... | |
| 600 | 586 | 20.0 |

| l | lg | a max |
|--------|--------|-------|
| +5.0 | +17.0 | |
| - 15.0 | - 15.0 | |
| 460 | 446 | 14.0 |
| ... | ... | |
| 600 | 586 | 14.0 |

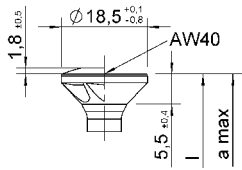
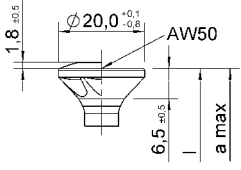
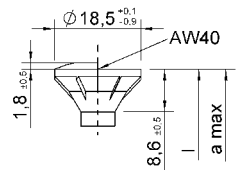
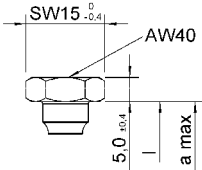
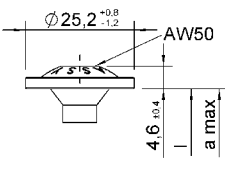
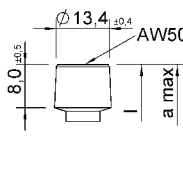
Für Sonderanwendungen (wahlweise, siehe Seite 1 dieses Anhangs): Gewindefreier Teil im mittleren Teil der Schraube / Gewindefreier Teil unterhalb des Kopfes / Kombination aus beiden. Alle Abmessungen in mm.

Würth Schrauben

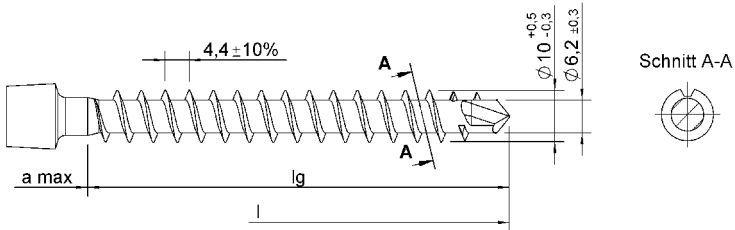
4.5 ASSY plus VG, Kohlenstoffstahl

Anhang 4

Kopfformen für d = 10.0 mm

| | | |
|---|---|---|
|  |  |  |
| Senkkopf – Ausführungen: mit und ohne Linse, mit und ohne Frästaschen | Senkkopf – Ausführungen: mit und ohne Linse, mit und ohne Frästaschen | Fräskantensenkkopf – Ausführung mit und ohne Linse |
|  |  |  |
| Kombikopf | Scheibenkopf | Zylinderkopf |

Gewindeformen für d = 10.0 mm

| |
|---|
|  |
| Ausführungen: mit und ohne Schneidkerben (siehe Schnitt A-A) |

Längen für d = 10.0 mm

Senk- und Zylinderkopf

| l | lg | a max |
|-------|--------|-------|
| +1.0 | +5.0 | |
| - 5.0 | - 11.0 | |
| 100 | 88 | 18.0 |
| ... | ... | |
| 280 | 268 | 18.0 |

| l | lg | a max |
|--------|--------|-------|
| +1.0 | +5.0 | |
| - 10.0 | - 16.0 | |
| 290 | 278 | 18.0 |
| ... | ... | |
| 450 | 438 | 18.0 |

| l | lg | a max |
|--------|--------|-------|
| +5.0 | +12.0 | |
| - 15.0 | - 23.0 | |
| 460 | 445 | 23.0 |
| ... | ... | |
| 800 | 785 | 23.0 |

Scheiben- und Kombikopf

| l | lg | a max |
|-------|-------|-------|
| +1.0 | +8.0 | |
| - 5.0 | - 8.0 | |
| 100 | 88 | 15.0 |
| ... | ... | |
| 280 | 268 | 15.0 |

| l | lg | a max |
|--------|--------|-------|
| +1.0 | +8.0 | |
| - 10.0 | - 13.0 | |
| 290 | 278 | 15.0 |
| ... | ... | |
| 450 | 438 | 15.0 |

| l | lg | a max |
|--------|--------|-------|
| +5.0 | +15.0 | |
| - 15.0 | - 20.0 | |
| 460 | 445 | 20.0 |
| ... | ... | |
| 800 | 785 | 20.0 |

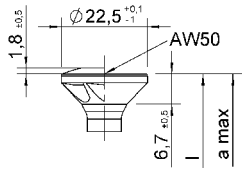
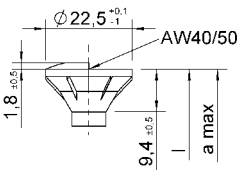
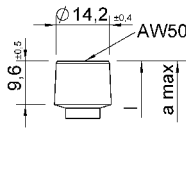
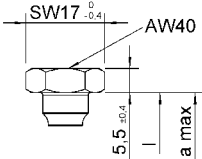
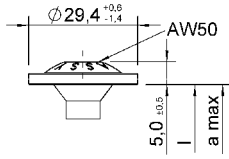
Für Sonderanwendungen (wahlweise, siehe Seite 1 dieses Anhangs): Gewindefreier Teil im mittleren Teil der Schraube / Gewindefreier Teil unterhalb des Kopfes / Kombination aus beiden. Alle Abmessungen in mm.

Würth Schrauben

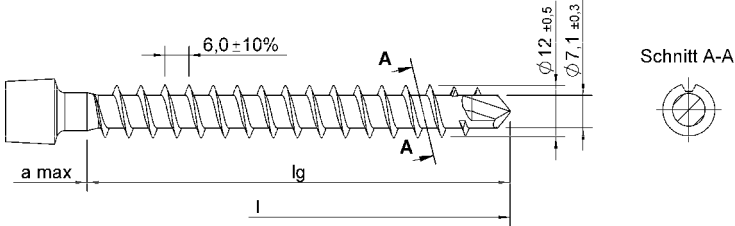
4.5 ASSY plus VG, Kohlenstoffstahl

Anhang 4

Kopfformen für d = 12.0 mm

| | | |
|---|---|---|
|  |  |  |
| Senkkopf – Ausführungen: mit und ohne Linse, mit und ohne Frästaschen | Fräskantensenkkopf – Ausführung mit und ohne Linse | Zylinderkopf |
|  |  | |
| Kombikopf | Scheibenkopf | |

Gewindeformen für d = 12.0 mm

| |
|---|
|  |
| Ausführungen: mit und ohne Schneidkerben (siehe Schnitt A-A) |

Längen für d = 12.0 mm

Senk- und Zylinderkopf

| l | lg | a max |
|-------|--------|-------|
| +1.0 | +6.0 | |
| - 5.0 | - 11.0 | |
| 120 | 105 | 21.0 |
| ... | ... | |
| 240 | 225 | 21.0 |

Scheiben- und Kombikopf

| l | lg | a max |
|-------|-------|-------|
| +1.0 | +10.0 | |
| - 5.0 | - 7.0 | |
| 120 | 105 | 17.0 |
| ... | ... | ... |
| 240 | 225 | 17.0 |

| l | lg | a max |
|--------|--------|-------|
| +5.0 | +12.0 | |
| - 15.0 | - 24.0 | |
| 250 | 233 | 26.0 |
| ... | ... | |
| 600 | 583 | 26.0 |

| l | lg | a max |
|--------|--------|-------|
| +5.0 | +16.0 | |
| - 15.0 | - 20.0 | |
| 250 | 233 | 22.0 |
| ... | ... | ... |
| 600 | 583 | 22.0 |

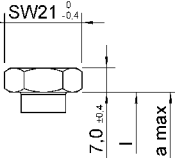
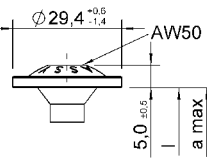
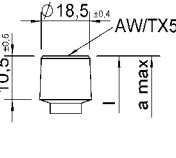
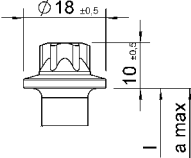
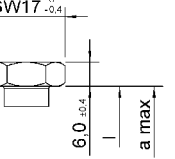
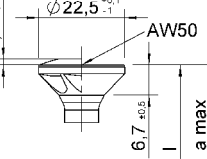
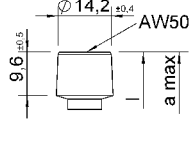
Für Sonderanwendungen (wahlweise, siehe Seite 1 dieses Anhangs): Gewindefreier Teil im mittleren Teil der Schraube / Gewindefreier Teil unterhalb des Kopfes / Kombination aus beiden. Alle Abmessungen in mm.

Würth Schrauben

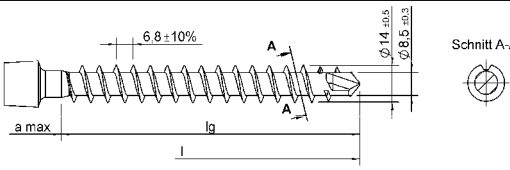
4.5 ASSY plus VG, Kohlenstoffstahl

Anhang 4

Kopfformen für d = 14.0 mm

| | | | |
|---|---|--|---|
|  |  |  |  |
| Sechskantkopf | Scheibenkopf | Zylinderkopf | Außensechsrundkopf |
|  |  | |  |
| Sechskantkopf | Senkkopf – Ausführungen: mit und ohne Linse, mit und ohne Frästaschen | | Zylinderkopf |

Gewindeformen für d = 14.0 mm

| |
|---|
|  |
| Ausführungen: mit und ohne Schneidkerben (siehe Schnitt A-A) |

Längen für d = 14.0 mm

Senk- und Zylinderkopf

| l | lg | a max |
|-------|--------|-------|
| +1.0 | +5.0 | |
| - 5.0 | - 12.0 | |
| 120 | 105 | 22.0 |
| ... | ... | |
| 200 | 185 | 22.0 |

Scheiben-, Sechskant und Außensechsrundkopf

| l | lg | a max |
|-------|-------|-------|
| +1.0 | +10.0 | |
| - 5.0 | - 7.0 | |
| 120 | 105 | 17.0 |
| ... | ... | ... |
| 200 | 185 | 17.0 |

| l | lg | a max |
|--------|--------|-------|
| +5.0 | +9.0 | |
| - 15.0 | - 27.0 | |
| 210 | 195 | 27.0 |
| ... | ... | |
| 800 | 785 | 27.0 |

| l | lg | a max |
|--------|--------|-------|
| +5.0 | +14.0 | |
| - 15.0 | - 22.0 | |
| 210 | 195 | 22.0 |
| ... | ... | ... |
| 800 | 785 | 22.0 |

| l | lg | a max |
|--------|--------|-------|
| +10.0 | +14.0 | |
| - 20.0 | - 32.0 | |
| 810 | 795 | 27.0 |
| ... | ... | |
| 1500 | 1485 | 27.0 |

| l | lg | a max |
|--------|--------|-------|
| +10.0 | +19.0 | |
| - 20.0 | - 27.0 | |
| 810 | 795 | 22.0 |
| ... | ... | ... |
| 1500 | 1485 | 22.0 |

Für Sonderanwendungen (wahlweise, siehe Seite 1 dieses Anhangs): Gewindefreier Teil im mittleren Teil der Schraube / Gewindefreier Teil unterhalb des Kopfes / Kombination aus beiden. Alle Abmessungen in mm.

Würth Schrauben

4.5 ASSY plus VG, Kohlenstoffstahl

Anhang 4

Kopfformen

| | | |
|--------------|--|--------------------------------------|
| | | |
| Zylinderkopf | Sechskant-Senkopf mit Anschlussgewinde | Runder-Senkkopf mit Anschlussgewinde |

Gewindeformen

| | |
|--|--|
| | |
| <p>ASSY Grobgang – Ausführungen mit und ohne Gegengewinde im Gewinde d = 8; mit und ohne Flügel.</p> | |

Längen

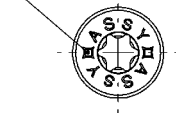
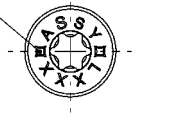
| |
|------|
| l |
| +1.0 |
| -3.0 |
| 210 |
| ... |
| 560 |

Alle Abmessungen in mm.

Würth Schrauben

4.6 ASSY Isotop 8/10, Kohlenstoffstahl

Anhang 4

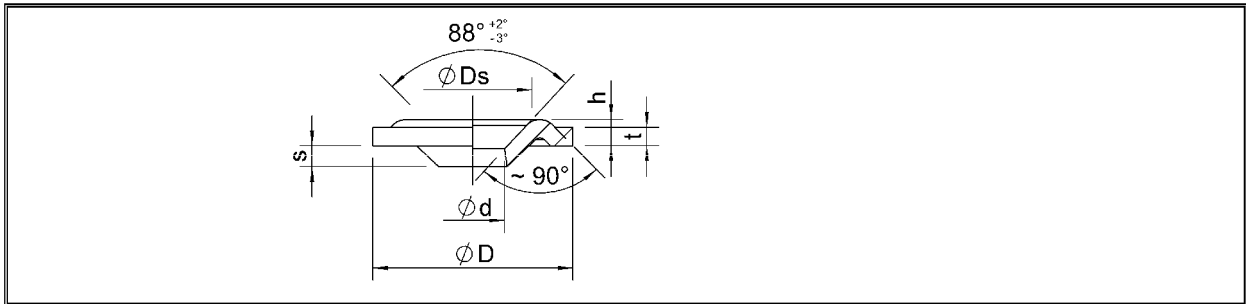
| | |
|---|---|
| <p>Lieferantenkennzeichen</p>  | <p>Lieferantenkennzeichen</p>  |
| <p>Beschriftung bei ASSY d = 3-6mm der Ausführungen: Senkköpfe, Kombi, Pan Head, Holzbau und Scheibenkopf. Genannte Kopfformen auch ohne Beschriftung möglich</p> | <p>Beschriftung bei ASSY d = 7-14mm der Ausführungen: Senkköpfe, Kombi, Pan Head, Holzbau und Scheibenkopf. Genannte Kopfformen auch ohne Beschriftung möglich.</p> |

Würth Schrauben

4.7 ASSY - Kopfmarkierung

Anhang 4

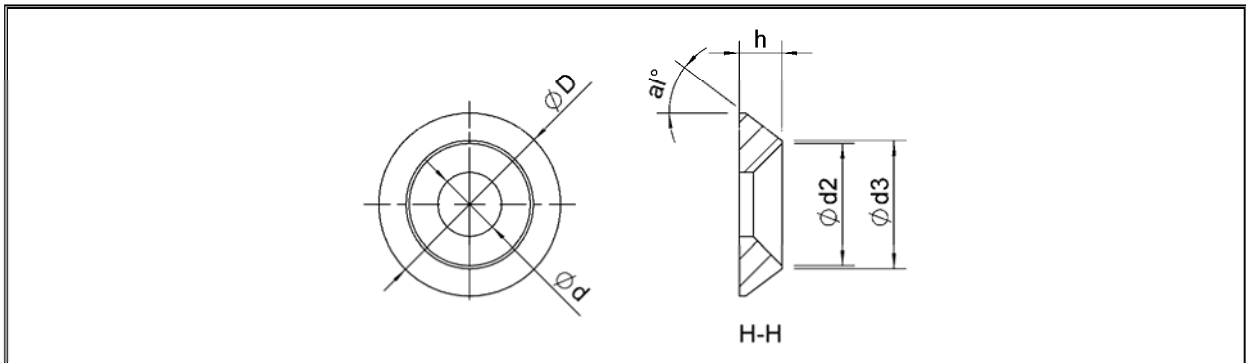
Senkscheiben gepresst, Werkstoff Kohlenstoffstahl und Edelstahl rostfrei



Maße

| | $t \pm 0.4$ | $D \pm 0.5$ | $d + 0.5$ | $h + 0.5$ | $Ds \pm 1$ | $s \pm 0.75$ |
|----|-------------|-------------|-----------|-----------|------------|--------------|
| 6 | 2.5 | 22 | 6.5 | 3.0 | 13.0 | 2.4 |
| 8 | 3.0 | 28 | 8.5 | 3.5 | 16.0 | 3.3 |
| 10 | 3.0 | 33 | 10.5 | 4.3 | 19.5 | 3.4 |
| 12 | 4.0 | 42 | 12.5 | 5.0 | 23.0 | 3.0 |

Senkscheiben gedreht, Werkstoff Kohlenstoffstahl und Edelstahl rostfrei



Maße Kohlenstoffstahl

| | $d \pm 0.2$ | $D \pm 0.5$ | $h \pm 0.3$ | $a_1 (^{\circ})$ | $d2 \pm 0.3$ | $d3 \pm 0.3$ |
|----|-------------|-------------|-------------|------------------|--------------|--------------|
| 6 | 6.4 | 22 | 4.5 | 45 | 14.0 | 15.0 |
| 8 | 8.4 | 25.0 | 5.0 | 41 | 17.0 | 18.0 |
| 10 | 10.4 | 30.0 | 7.0 | 37 | 20.0 | 21.0 |

Maße Edelstahl rostfrei

| | $d1 \pm 0.2$ | $D \pm 0.5$ | $h \pm 0.3$ | $a_1 (^{\circ})$ | $d2 \pm 0.3$ | $d3 \pm 0.3$ |
|----|--------------|-------------|-------------|------------------|--------------|--------------|
| 6 | 6.4 | 22 | 3.8 | 45 | 14.0 | 14.5 |
| 8 | 8.4 | 25.0 | 5.0 | 45 | 18.4 | 19.0 |
| 10 | 10.4 | 30.0 | 7.0 | 37 | 20.0 | 21.0 |

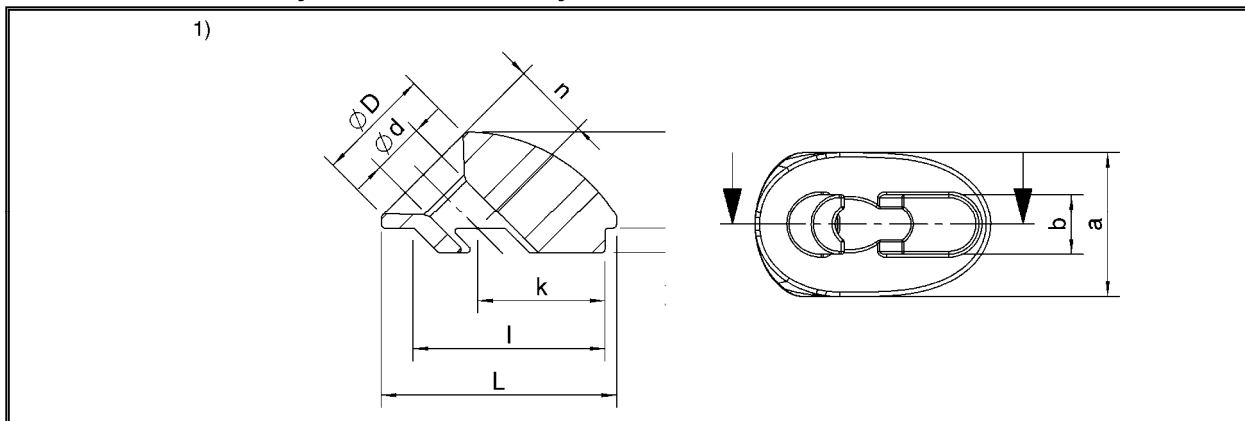
Alle Abmessungen in mm.

Würth Schrauben

4.8 Würth ASSY Unterlegscheiben

Anhang 4

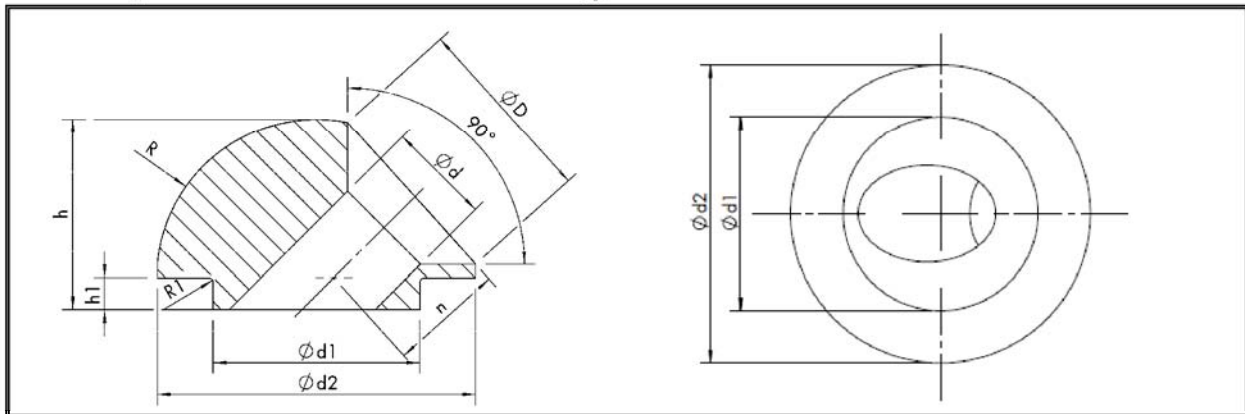
Senkscheiben 45°, Werkstoff Stahlguss verzinkt und Edelstahlguss



Maße

| | $d \pm 0.3$ | $D \pm 0.5$ | $L \pm 1$ | $a \pm 0.5$ | $h_0 \pm 0.8$ | $h_1 \pm 0.4$ | $b \pm 0.2$ | $l \pm 0.3$ | $k \pm 0.3$ | $n \pm 0.5$ |
|----|-------------|-------------|-----------|-------------|---------------|---------------|-------------|-------------|-------------|-------------|
| 6 | 6.5 | 14.5 | 28.5 | 17.0 | 13.5 | 2.6 | 6.9 | 21.7 | 13.5 | 10.9 |
| 8 | 8.5 | 19.0 | 39.0 | 24.0 | 16.0 | 3.6 | 9.9 | 31.7 | 21.0 | 12.7 |
| 10 | 10.7 | 24.0 | 52.0 | 29.0 | 21.4 | 4.6 | 10.8 | 43.7 | 28.7 | 18.4 |
| 12 | 12.7 | 26.0 | 59.0 | 30.0 | 23.5 | 5.6 | 12.8 | 49.7 | 34.0 | 19.8 |

Senkscheiben 45°, Werkstoff Stahl verzinkt und Edelstahl rostfrei, gedreht



Maße

| | $d \pm 0.3$ | $D \pm 0.5$ | $d_1 \pm 0.2$ | $d_2 \pm 0.5$ | $h \pm 0.8$ | $h_1 \pm 0.3$ | $n \pm 0.5$ | R-Kugel ± 0.5 |
|---|-------------|-------------|---------------|---------------|-------------|---------------|-------------|-------------------|
| 6 | 6.5 | 12 | 12.9 | 20.0 | 12.0 | 1.9 | 7.2 | 10 |
| 8 | 8.5 | 15 | 15.9 | 25.0 | 13.5 | 1.9 | 9.1 | 12.5 |

Alle Abmessungen in mm.

Würth Schrauben

4.8 Würth ASSY Unterlegscheiben

Anhang 4