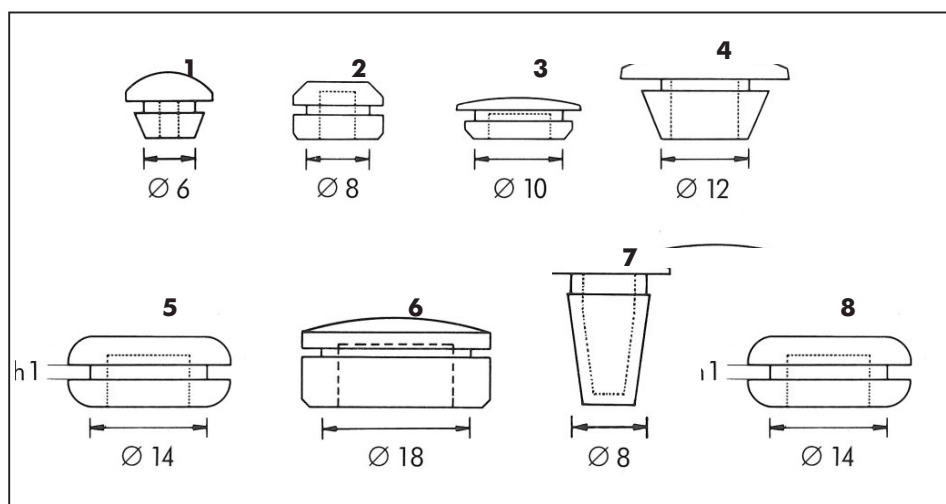


Zaptivni karo-serijski čepovi

- Za zaptivanje ili začepljivanje otvora.
- Otporni na koroziju, vremenske uticaje, starenje, ozon, ulja, prskanje benzina i otapala.
- Zatvoreni na jednoj strani.
- Bez silikona.

Sortiment 1



Sadržaj:
 Ø 6, 8, 10 i 12, po 50 kom.;
 Ø 14 i 18, po 25 kom.;
 Ø 8 crni, 200 kom.
 = 450 dijelova (Sl. 1-7)

Art.-Nr. 0964 5611
 Pak./kom. 1

Ø-otvora mm	h1 mm	Materijal	Sl.	Art.-Nr.	Pak/kom
6	2	Guma	1	0561 16	50/100
8	2		2	0561 18	
10	2		3	0561 110	
12	2		4	0561 112	
14	2		5	0561 114	
18	2		6	0561 116	
8	2	Crna plastika	7	0561 18 0	50/100/300
18	2	PVC	8	0561 518	25/100
20	2		8	0561 520	
22	2		8	0561 522	
25	3		8	0561 525	
28	3		8	0561 528	
30	3	Guma	8	0561 668 1	

Sortiment 2



Sadržaj:
 od Ø 14-30, po 25 kom.
 = 200 dijelova (Sl. 5-6+8)

Art.-Nr. 0964 56111
 Pak./kom. 1