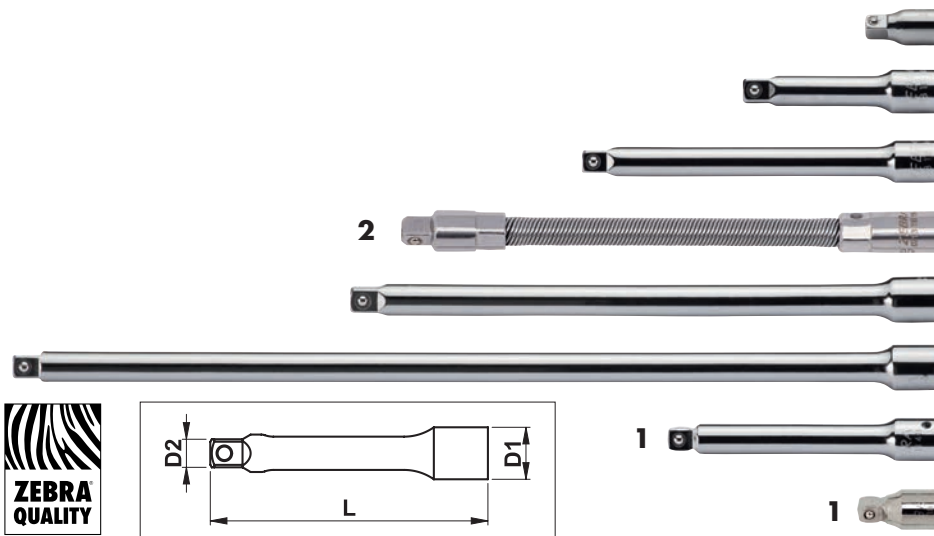
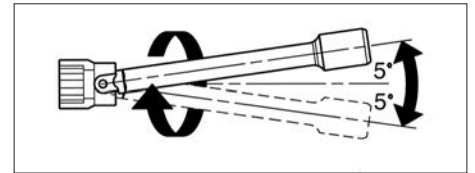


## 1/4"-PRODUŽECI



- Izvedba: kromirani, polirani
- Pripjat: 1/4", Źlijeb za uklapanje kugle



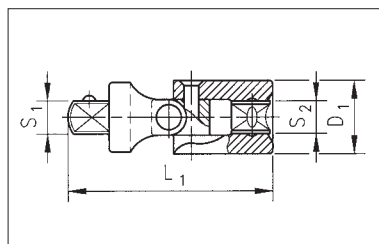
<sup>1</sup> Ugaoni produžetak

- Primjena:  
Moguće zakretanje do 5°:  
Rad na teško pristupačnim mjestima

<sup>2</sup> fleksibilan

D1 mm	D2 mm	L mm	L	Art.-Nr.	Pak./kom.
12,5	6,35	25	1"	<b>0713 118 101</b>	1/20
		53	2"	<b>0713 118 102</b>	
		101	4"	<b>0713 118 104</b>	
12,0		150	6"	<b>0713 118 116<sup>2</sup></b>	1/10
152		6"	<b>0713 118 106</b>		
250		10"	<b>0713 118 110</b>		
12,5		75	3"	<b>0715 11 40<sup>1</sup></b>	1/20
	25	1"	<b>0713 118 100<sup>1</sup></b>	1/10	

## 1/4"-ZGLOBNI NASTAVAK



- Izvedba: kromirani, polirani
- Pripjat: 1/4", Źlijeb za uklapanje kugle
- Zglob: sa oprugom za kočenje
- Ostaje u podešenom položaju

□ S1	■ S2	D1 mm	L1 mm	Art.-Nr.	Pak./kom.
1/4"	1/4"	14	33	<b>0713 118 301</b>	1/20