

## 1" adapter

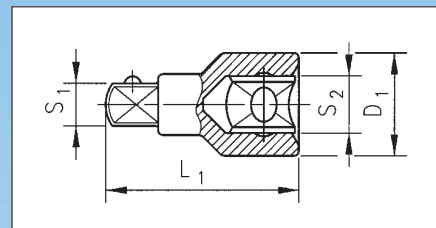
Norma: DIN 3121 / ISO 1174.

Izvedba: kovan, bruniran.

Prihvati: unutrašnji četverougao 1".

Izlaz: vanjski četverougao 3/4".

Primjena: adapter za 3/4" nasadne ključeve.



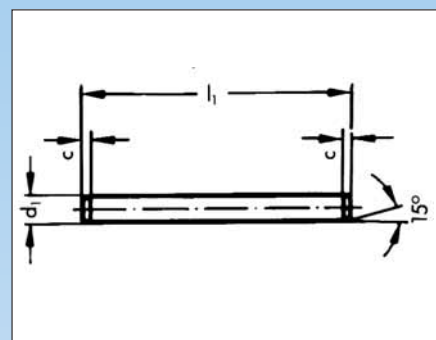
S1	S2	D 1 mm	L 1 mm	Art.-Nr.	
3/4"	1"	54	75	<b>0714 152 02</b>	1

## Vezne čivije

Norma: DIN 3129 / ISO 1174.

Materijal: 95 Mn Pb 28 prema DIN 1651.

Primjena: za pojačane nasadne ključeve.



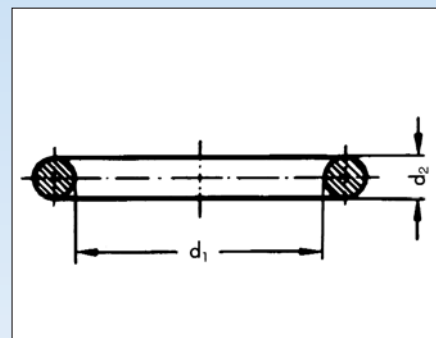
	SW mm	D 1 mm	L 1 mm	Art.-Nr.	
3/8"	8-11	2,5	14	<b>0714 12 12 *</b>	25
3/8"	13-17	2,5	15	<b>0714 12 13</b>	
1/2"	14-17	3,0	20	<b>0714 13 26</b>	
1/2"	15-27	3,0	25	<b>0714 13 27</b>	
3/4"	17-36	4,0	35	<b>0714 14 20</b>	
1"	24-70	5,0	45	<b>0714 15 06</b>	

## O-prstenovi

Norma: DIN 3129 / ISO 1174.

Materijal: Perbunan N (nitril kaučuk) PN 70, tvrdoća 70, 5 Shore A, otporna na sva mineralna ulja, benzin, paru, masti za podmazivanje, vruću vodu, zrak pod pritiskom.

Primjena: za pojačane nasadne ključeve.



	SW mm	D 1 mm	D 2 mm	Art.-Nr.	
3/8"	13-17	16	3,5	<b>0468 016 35</b>	25
1/2"	10-14	19	4,0	<b>0468 019 40</b>	
1/2"	15-27	24	4,0	<b>0468 024 40</b>	
3/4"	17-36	36	5,0	<b>0468 036 50</b>	

\* ORSY