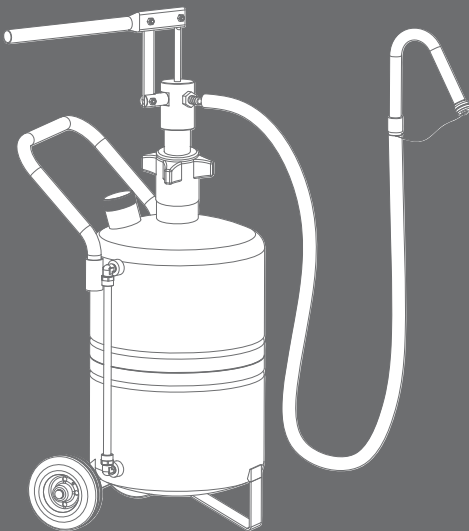




# RUČNA PUMPA ZA ULJE

Art. 0986 020 024



-  Uputstvo za upotrebu
-  Uputstvo za upotrebu


**Upozorenje:**

Sačuvati ovo uputstvo za upotrebu.

Ovaj priručnik koristiti u slučaju potrebe za informacijama o: merama bezbednosti, merama opreza, uputstvu za montažu, instrukcijama vezanim za proces rada i održavanja, sklopnim crtežom i listom delova. Ovo uputstvo za upotrebu potrebno je čuvati na sigurnom i suvom mestu radi moguće kasnije upotrebe.

Prilikom otpakivanja, proveriti da li je sadržaj paketa kompletan i neoštećen.

**Radni prostor**

- Održavati čistoću i osvetljenost radnog prostora. Ne dozvoliti prodor nečistoće u pumpu. Nečistoća u pumpi dovodi do ubrzanog istrošenja delova.
- Ne raditi sa električnim mašinama u eksplozivnim sredinama, kao što su one sa prisustvom zapaljivih tečnosti, gasova i prašine. Pneumatske mašine formiraju varnice koje mogu biti izvor paljenja.
- Posmatrači, deca i ostale osobe treba da se nalaze podalje od zone rada.

Dekontaminisanost u toku rada može dovesti do gubitka kontrole. Sve osobe u zoni rada treba da budu zaštićene od letećih komadića i varnica. U tu svrhu koristiti zaštitne paravane.

**Lična zaštita**

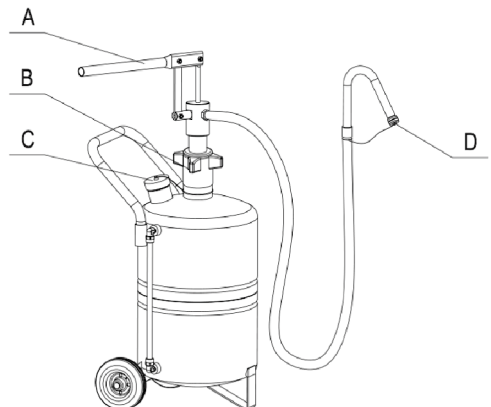
- Uvek održavati pažnju. Voditi računa o onome što se radi.
- Prikladno se oblačiti. Kosu, kao i odeću i rukavice, treba držati podalje od pokretnih delova. Labava odeća, nakit ili duga kosa mogu lako biti zahvaćeni od strane pokretnih delova.
- Nikada se ne naginjati. Pravilno držanje tela, omogućava bolju kontrolu na mašinom i stvara mogućnost brže reakcije kod pojave neočekivanih reakcija mašine.
- Koristiti zaštitnu opremu. Uvek koristiti atestiranu masku za lice koja štiti čitavo lice, kao i odgovarajuću zaštitu za uši.

**Tehničke karakteristike**

Kapacitet rezervoara	24L
Dužina izlaznog creva	2m
Količina doziranja po jednom ciklusu pumpanja	220g
Maksimalna viskoznost ulja	SAE 240

**Uputstva u toku rada**

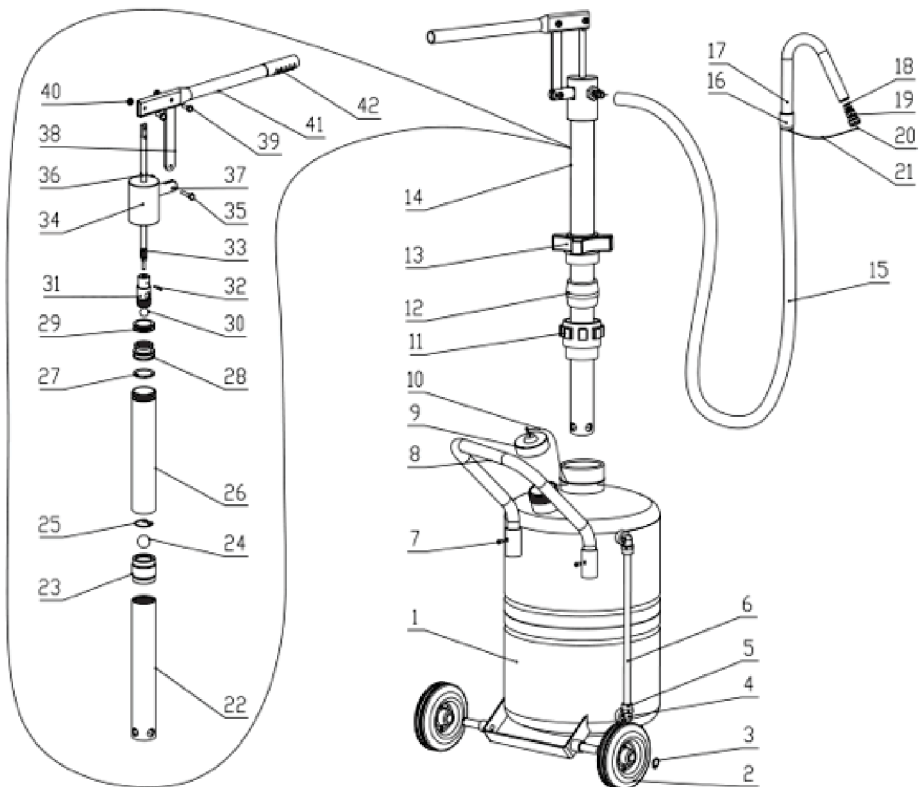
- 1 Umetnuti ručnu pumpu u rezervoar i završiti adapter (B).
- 2 Skinuti čep (C) i napuniti rezervoar sa uljem koristeći levak.
- 3 Zaviti čep (C).
- 4 Otvoriti priključak (D).
- 5 Ručicom vršiti pumpanje kako bi se ulje potiskivalo.



## Upozorenje

Nikada ne koristiti korozivne i zapaljive fluide.  
Ne izlagati rezervoar izvoru toplote.

## Sklopni crtež



## Lista delova

Br.	Naziv	Kol.	Br.	Naziv	Kol.
1	Sklop rezervoara	1	22	Usisna cev	1
2	Točkovi	2	23	Sedište priključnog ventila	1
3	Spoljni prstenasti osigurač D=14	2	24	Čelična kuglica	1
4	Priključak cevi za merenje nivoa	2	25	Osigurač D=30	1
5	Osiguravajuća navrtka cevi za merenje nivoa	2	26	Omotač cevi	1
6	Cev za merenje nivoa	1	27	Vođica	1
7	Šestougaona navrtka M6*12	2	28	Sedište klipa	1
8	Drška na rezervoaru	1	29	Uljobran	1
9	Zaptivni čep	1	30	Čelična kuglica	1
10	Nosač zaptivke na otvoru za ulaz ulja	1	31	Spojnička čaura	1
11	Zaptivka adaptera na ulazu u rezervoar	1	32	Elastični cilindrični osigurač	1
12	Osiguravajući prsten	1	33	Spojnička osovina	1
13	Osiguravajuća navrtka	1	34	Noseći ležaj	1
14	Ručna pumpa	1	35	Zavrtnanj sa šestougaonom glavom	2
15	PVC crevo 1/2	1	26	O-ring	1
16	Nosač	1	27	Noseća osovina	1
17	Izlazni priključak za ulje	1	28	Spona	1
18	O-ring 13.2*2.62	2	29	Zavrtnanj sa šestougaonom glavom M6*24	1
19	Ulazni priključak za ulje	1	40	Osiguravajuća navrtka M6	3
20	Zavrtnanj sa šestougaonom glavom M4*8	1	41	Ručica pumpe	1
21	Zaptivka na izlazu za ulje	1	42	Rukohvat na ručici	1

## EC Deklaracija o usklađenosti

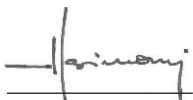


Izjavljujemo sa punom odgovornošću, da ovi proizvodi zadovoljavaju standarde koji su u skladu sa direktivama 2006/42/EC.

Tehnička dokumentacija kod:

Würth Hellas SA

23rd Km Athens-Lamia National Road, 145 68 Krioneri Attica, Greece



D. Assimos  
General Manager



M. Weiss  
Executive Vice President

## Würth Companies:

Импортер в Республику Беларусь:  
ИООО „ВюртБел“  
УНП 100824796  
ул. Р.Люксембург, 95, 4 этаж  
220036, г.Минск,  
Республика Беларусь  
Тел./факс: +375 17 256 19 13 (14)  
www.wuerth.by  
callcentre@wuerth.by

Würth Albania Sh.p.k.  
Autostrada Tiranë-Durrës Km.11,  
Nd.27, Kashar 1051, Tiranë, Shqipëri.  
Tel.: +355 (0) 42 247 773  
info@wuerth.com.al

Würth spol. s r.o.  
č.p. 137  
293 01 Nepřevázka  
Česká republika  
T +420 326 345 111  
F +420 326 345 149  
info@wuerth.cz, www.wuerth.cz

Würth Szerelőtechnika Kft.  
2040 Budaörs, Gyár u. 2.  
T +36 23/418-130  
www.wuerth.hu

Würth Macedonia Dooel  
Bul.Boris Trajkovski br.93  
1000 Skopje  
Republic of Macedonia  
T+389 02 2728080  
www.wurth.com.mk

Würth Ltd  
Würth Centre  
Mdina Road  
Zebbug ZBG 9016  
Malta  
T +356 21494604  
F +356 21441081  
sales@wuerth.com.mt  
www.wuerth.com.mt

Würth Romania S.R.L  
Str. Drumul Garii Otopeni nr.25-35  
75100 Otopeni, Ilfov, Romania  
T +40 213 007 800  
F +40 213 504 593  
www.wuerth.ro

Würth Hellas S.A.  
23ο χλμ. Εθνικής Οδού Αθηνών -  
Λαμίας  
145 68 Κρουονέρι  
T 800 1111300  
www.wurth.gr

Würth-Hrvatska d.o.o.  
Franje Lučića 32  
T +385 (0)1 3498-784  
www.wuerth.com.hr

Würth d.o.o.  
Brodisce 25  
1236 IOC Trzin, Slovenia  
T +386 153 057 80  
F +386 153 057 90  
www.wuerth.si

Würth BH d.o.o. - Sarajevo  
Binježevo b.b.  
71240 Hadžići  
T + 387 33 775 000  
www.wurth.ba

Würth d.o.o. Beograd  
Svetog Save 60v, Surčin  
11271 Beograd, Srbija  
T (+381 11) 2078 200  
www.wurth.rs

Würth Bulgaria GmbH  
1766 Soia, Mladost 4  
255 Ring Road, Bulgaria  
T +359 296 599 55  
F +359 296 599 66  
www.wuerth.bg

Würth d.o.o. Podgorica  
Ludvika Kube 6  
81000 Podgorica  
T +382 20 209 000  
www.wurth.me

Würth Polska Sp. z o.o.  
Ul. Posag 7 Panien 1  
02-495 Warszawa, Polska  
Tel. +48 22 510 20 00  
www.wurth.pl





Würth International AG  
Aspermontstrasse 1  
CH-7000 Chur  
Switzerland  
[www.wurth-international.com](http://www.wurth-international.com)

Würth International Trading  
(Shanghai) Co., Ltd.  
Capital of Leaders – Building 9  
Zhangdong Road No. 1387  
201203 Shanghai, P. R. China  
[www.wurth-international.com.cn](http://www.wurth-international.com.cn)

Würth International Trading  
America, Inc.  
91 Grant Street  
Ramsey, NJ 07446, USA  
[www.wurth-international.us](http://www.wurth-international.us)

Reprinting, in whole or part,  
only with permission.  
All rights reserved.

Editorial staff: Stella Zeng  
Design staff: Vivian Huang

Corporate Design Number:  
MA-2017-2870-170630 © •

Reprint only with permission:

We reserve the right, to apply changes on the product without prior notice or notification if the changes apply to the improvement of quality of the product from our point of view. Illustrations may be schematic illustrations and may differ in appearance from the delivered product. We except errors and we bear no liability for printing errors. Our general terms and conditions apply.