

Multi- čegrtaljka okasto vilju- škasti ključ

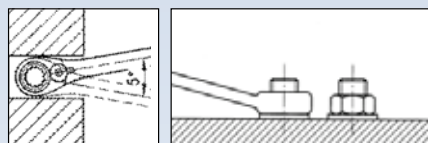
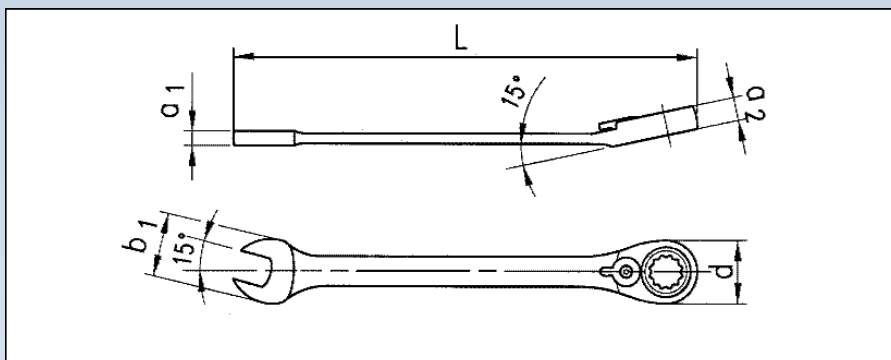
Prihvat: okasta strana 12-ugaona
fino nazubljena, 72 zuba
sa podešivačem smjera okretanja
lijevo-desno

Materijal: krom-vanadijum-čelik

Površina: kromirana, glatko polirana

Geometrija: viljuškasta strana zakrenuta
za 15°, okasta strana savijena za 15°
sa jakom glavom za velika opterećenja.

**Multiprofil, odgovara na pet
najaktuelnijih glava vijaka: 6-kt
metrički, 4-kt metrički, 12-kt
metrički, 6-kt inch (col), vanjski
torx**



Ugao okastog ključa od 15° daje više
prostora za prste odnosno za prevazi-
laženje prepreka.

Upozorenje: Radi se o specijalnom
alatu, zato je okasta strana samo
uslovno pogodna za popuštanje vijaka.

Primjena: Popuštanje vijaka sa vilju-
škastim ključem. Odrivanje vijaka sa
čegrtalnikom - okastom stranom.

Napomena: Krajnje dotezanje i prvo popuštanje raditi
viljuškastim ključem.

Multiprofil	Mogućnosti primjene				4kt.	L mm	a1 mm	a2 mm	Ø d mm	b1 mm	Art.-Nr.	
	6kt./12kt.	6kt.	Vanjski-TX	4kt.								
	SW 8	5/16"	E 10	-	135	4,0	6,55	17,8	17,7	0714 256 08	1	
	SW 9	11/32"	-	-	150	4,0	7,45	19,5	20,0	0714 256 09		
	SW 10	3/8"	E 12	SW 8	160	5,0	8,05	21,5	21,9	0714 256 10		
	SW 11	7/16"	E 14	SW 9	170	5,5	8,55	22,0	23,9	0714 256 11		
	SW 12	15/32"	E 16	SW 10	175	5,5	9,05	23,5	25,0	0714 256 12		
	SW 13	1/2"	-	-	180	6,3	10,05	25,0	25,9	0714 256 13		
	SW 14	9/16"	E 18	-	190	6,5	10,05	27,0	29,9	0714 256 14		
	SW 15	19/32"	-	SW 12	200	7,0	11,05	28,5	31,1	0714 256 15		
	SW 16	5/8"	E 20	SW 13	210	7,0	11,05	30,5	33,7	0714 256 16		
	SW 17	-	-	SW 14	230	7,0	12,05	32,0	36,5	0714 256 17		
	SW 18	-	E 22	-	240	8,0	12,05	34,5	38,5	0714 256 18		
	SW 19	3/4"	E 24	-	250	8,7	12,95	36,5	38,7	0714 256 19		
	SW 21	13/16"	-	SW 17	266	9,6	13,60	39,2	43,2	0714 256 21		
	SW 22	7/8"	E 26	SW 18	286	9,6	14,40	41,5	46,2	0714 256 22		
	SW 24	15/16"	E 28	SW 19	309	11,6	15,50	46,2	49,9	0714 256 24		



Multi-čegrtaljka okasto-viljuškasti ključ - Set

Set	mm	Art.-Nr.	
6	8, 10, 12, 13, 17, 19	0714 256 50	1