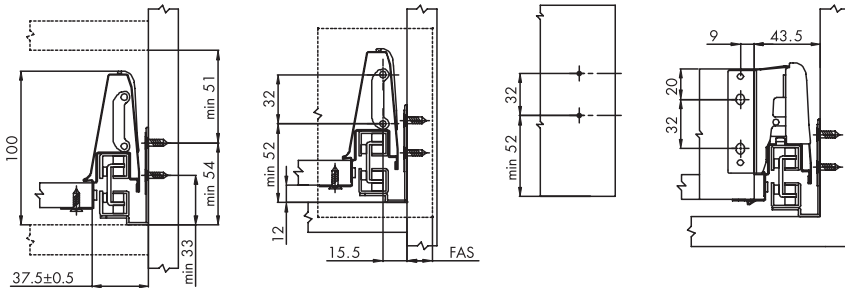


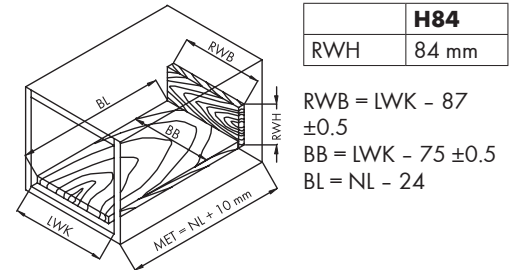
LADICE H84 SLIDEX

Podaci za montažu:

Dimenzije za ugradnju



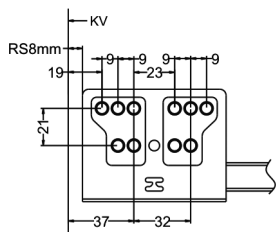
Za debljinu iverice 16 mm



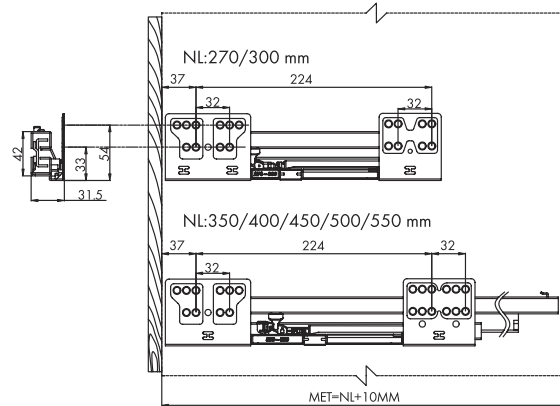
	H84
RWH	84 mm

$RWB = LWK - 87 \pm 0.5$
 $BB = LWK - 75 \pm 0.5$
 $BL = NL - 24$

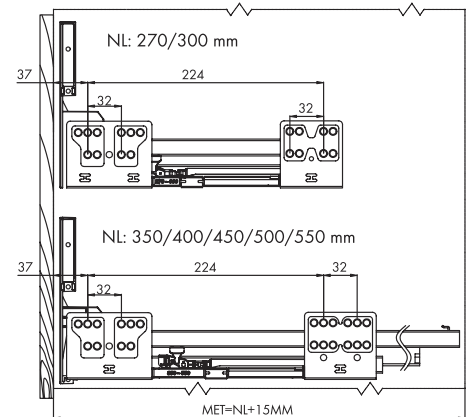
Položaj pričvršćivanja vodilice sa punim izvlačenjem



Ladica



Unutrašnje izvlačenje



NL	BL	MET ladice	MET unutrašnje izvlačenje
270 mm	246 mm	280 mm	285 mm
300 mm	276 mm	310 mm	315 mm
350 mm	326 mm	360 mm	365 mm
400 mm	376 mm	410 mm	415 mm
450 mm	426 mm	460 mm	465 mm
500 mm	476 mm	510 mm	515 mm
550 mm	526 mm	560 mm	565 mm

- LWK = Svijetla širina korpusa
- MET = Minimalna dubina ugradnje
- BB = Širina poda
- BL = Dužina poda
- RWB = Širina zadnje stranice
- RWH = Visina zadnje stranice
- FAS = Nalijeganje fronte na bokove korpusa
- KV = Prednji rub korpusa
- RS = Pomak unazad

Savjeti za montažu:

- Montirati ukrasne stranice, nosače stranica i prednje veznike fronte sa iver vijcima ravne zaobljene glave nazivnog prečnika 3,5 mm.
- Montirati vodilice sa Euro vijcima prečnika 7,4 mm.

Navedene dimenzije nisu obavezujuće. Zadržavamo pravo na tehničke promjene!