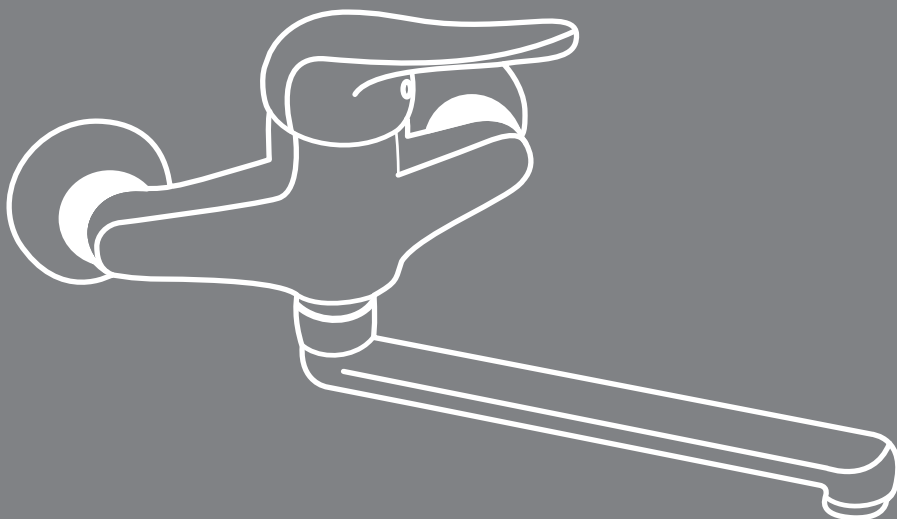




Montage- und Bedienungsanleitung / Garantiebedingungen

• **Instruction-manual / Warranty terms** • Notice de montage et d'utilisation / Garantie • Montage- en bedieningshandleiding / Garantievoorwaarden • Istruzioni di montaggio e d'uso / Condizioni di garanzia • Instrucciones de montaje y empleo / Condiciones de garantía • Instruções de montagem e operação / Condições de garantia • Návod k montáži a obsluze / Záruční podmínky společnosti • Návod na montáž a obsluhu / Záručné podmienky • Instrukcja montażu i obsługi / Warunki gwarancji • Navodilo za montažo in uporabo / Garancijski pogoji podjetja • Asennus- ja käyttöohje / takuuehdot



Die Abbildungen dienen nur zur bildlichen Darstellung. Abweichungen vom Produkt sind möglich. Änderungen vorbehalten.
The illustrations serve as visual depictions. Product changes are possible. Subject to change.

Beachten Sie bitte folgende Punkte vor der Montage:

- Die Montage sollte nur durch fachkundige Personen durchgeführt werden unter der Berücksichtigung der DIN1988.
- Bevor Sie mit der Montage beginnen, stellen Sie bitte die Wasserzufuhr (im Idealfall den Hauptwasserhahn an der Wasseruhr) ab.
- Bitte achten Sie darauf, dass alle Dichtungen während der Montage richtig sitzen. (unbedingt prüfen – Wasserschäden möglich)
- Die Armatur ist zur Verwendung in privaten Haushalten und ausschließlich nur in Räumen mit einer Temperatur über 0° C geeignet. Sollte Frostgefahr bestehen, ist die Wasserzufuhr zu unterbrechen und die Armatur muss restentleert werden.
- Immer vor der ersten Nutzung und wenn eine Armatur über einen längeren Zeitraum nicht genutzt wurde, sollten Sie eine größere Menge Wasser ablaufen lassen, bevor Trinkwasser entnommen wird!

- wichtiger MONTAGE-Hinweis:

Die flexiblen Anschlusschläuche dürfen nur handfest in die Armatur eingeschraubt werden. Verwenden Sie keine Werkzeuge wie Zange oder Schraubenschlüssel.

Betriebsbedingungen:

Heißwassertemperatur	max. 80° Celsius
Prüfdruck	max. 16 bar
Betriebsdruck	max. 10 bar
Haltedruck für Brauseumstellung	min. 0,8 bar

(Zur Einhaltung der Geräuschwerte nach DIN 4109 sind bei höheren Drücken als 6 bar Druckminderer in die Hauptleitung einzubauen).

Technische Änderungen vorbehalten.

Pflege:

Sanitär-Armaturen bedürfen einer besonderen Pflege. Beachten Sie bitte Folgende Hinweise:

Verchromte Oberflächen:

sind empfindlich gegen kalklösende Mittel, säurehaltige Putzmittel und alle Arten von Scheuermitteln.

Bei leichter Verschmutzung Reinigung mit Seifenwasser, mit einem weichen Tuch nachpolieren. Kalkablagerung mit Haushaltsessig entfernen.

Vergoldete Oberflächen:

sind besonders empfindlich gegen Scheuermittel.

Reinigen wie verchromte Oberflächen. Leichtes Nachpolieren mit einem Silber-Poliertuch bringt neuen Glanz.

Farbige Oberflächen:

Die Oberflächen dieser Armaturen sind mit einem Spezial-Einbrennlack versiegelt. Auf keinen Fall mit scheuernden, ätzenden oder alkoholhaltigen Mitteln reinigen.

Nur mit kaltem Wasser und weichem Tuch oder Leder reinigen.

Bei Nichtbeachtung der Pflegeanleitung muß mit Oberflächenschäden, besonders bei vergoldeten und farbigen Armaturen gerechnet werden. Garantieansprüche können dann nicht geltend gemacht werden.

Please note the following points before installation:

- Installation should only be performed by experienced technicians under the consideration of DIN1988 and VOB.
- Before starting the installation, please stop the water supply (ideally close the main valve at the water meter).
- Please make sure that during assembly all seals fit properly (Always check - water damage possible)
- The fitting is suitable for use in private households and only in rooms with a temperature above 0 ° C. If there are a risk of frost, the water supply should be interrupted and the valve must be completely emptied.
- Always before the first use and when a fitting has not been used for a prolonged period, you should let rinse out a larger amount of water (water stagnation) before drinking water is taken!

- Important MOUNTING Note:

The flexible connection hoses may only be hand screwed into the fitting. Do not use under any circumstances tools like pliers or wrenches.

Operating conditions:

Hot water temperature	max. 80 ° Celsius
Test pressure	max. 16 bar
Operating pressure	max. 10 bar
Holding pressure for shower conversion	min. 0.8 bar

(To keep noise level DIN 4109 pressure reducers have to be installed in the main line for pressures of more than 6 bar).

Reserve technical changes.

Care instructions:

Sanitary taps require special care. Please note the following information:

Chrome surfaces:

are sensitive for chemicals, acid-containing cleaning supplies and all kinds of abrasives.

Occasionally clean with soapy water, using a soft cloth. Remove lime deposits with household vinegar.

Gilded surfaces:

are particularly sensitive to abrasives.

Clean as chrome surfaces. Light polishing with a silver polishing cloth brightens.

Colored surfaces:

The surfaces of these taps are sealed with a special baking varnish. Do not clean with abrasive, corrosive or cleaners containing alcohol.

Clean only with cold water and a soft cloth or leather.

Surface damages can be expected especially in gilded and colored fittings for inobservance of care instructions. Warranty claims will not be asserted.



Notice de montage et d'utilisation:

Avant le montage, veuillez noter les points suivants :

- Le montage ne doit être effectué que par des personnes qualifiées et en respectant la norme DIN1988 et le cahier de prescriptions pour les marchés de construction (VOB).
- Avant de commencer le montage, coupez l'alimentation en eau (idéalement le robinet d'eau potable du compteur d'eau).
- Faites attention à ce que tous les joints tiennent bien pendant le montage et qu'ils aient la bonne taille. (à vérifier obligatoirement - risque de dégâts des eaux)
- Ce robinet convient pour une utilisation à la maison et exclusivement dans des pièces où la température est supérieure à 0° C. S'il y a un risque de gel, il faut couper l'alimentation en eau et vidanger complètement le robinet.
- Avant la première utilisation et quand un robinet n'a pas servi pendant un certain temps, il faut toujours faire couler une certaine quantité d'eau (eau stagnante) avant de tirer de l'eau potable !

- Consigne importante pour le MONTAGE :

Les tuyaux de raccordement flexibles doivent être vissés à bloc dans le robinet **uniquement** à la main. N'utilisez en aucun cas

des outils comme des pinces ou des clés plates.

Conditions de fonctionnement:

Température d'eau chaude	80° Celsius max.
Pression de contrôle	16 bars max.
Pression de fonctionnement	10 bars max.
Pression de maintien en réglage douche	0,8 bar min.

(En cas de pressions dépassant 6 bars, des réducteurs de pression doivent être montés dans la conduite principale afin de respecter les valeurs acoustiques selon DIN 4109).

Sous réserve de modifications techniques.

Instructions pour l'entretien:

Les robinetteries de sanitaires nécessitent un entretien particulier. Veuillez respecter les indications suivantes:

Surfaces chromées:

Elles sont sensibles aux produits chimiques détartrants, aux produits de nettoyage contenant des acides, ainsi qu'à tous les types de produits à récurer.

En cas d'encrassement léger, nettoyer avec de l'eau savonneuse, puis astiquer avec un chiffon doux. Retirer les dépôts calcaires avec du vinaigre de table.

Surfaces dorées:

Elles sont particulièrement sensibles aux produits à récurer. Nettoyage comme pour les surfaces chromées. Pour faire reluire, finir en astiquant légèrement avec un chiffon pour argenterie.

Surfaces colorées:

Les surfaces de ces robinetteries sont revêtues d'une laque à cuire spéciale. Pour le nettoyage, n'utiliser en aucun cas des produits à récurer, corrosifs ou contenant de l'alcool. Nettoyer uniquement avec de l'eau froide et un chiffon doux ou une peau de chamois.

La non-observance des instructions d'entretien est susceptible de provoquer un endommagement des surfaces, en particulier de celles des robinetteries dorées et colorées. Dans ce cas, il n'est pas possible de faire valoir des droits de garantie.



Montage- en bedieningshandleiding:

Let op de volgende punten vóór montage:

- De montage mag alleen door vakkundige medewerkers en met inachtneming van de DIN1988 richtlijn en de VOB worden uitgevoerd.
- Alvorens met de montage te beginnen, sluit de watertoevoer (ideaaliter de hoofdkraan op de watermeter) af.
- Let erop dat alle pakkingen tijdens montage goed zitten en de juiste afmetingen hebben (altijd controleren – kans op waterschade).
- De armatuur is voor particulier huishoudelijk gebruik en uitsluitend in ruimten met een temperatuur boven 0°C geschikt. Bij kans op vorst, sluit de watertoevoer af en tap de resten uit de armatuur af.
- Altijd voor het eerste gebruik en als een armatuur langere tijd niet werd gebruikt, eerst uitspoelen door er een grotere hoeveelheid water (stilstaand water) door te laten stromen voordat u drinkwater eruit gebruikt!

- Belangrijke MONTAGE-aanwijzing:

De flexibele verbindingsslangen mogen **alleen maar** handvaast in de armatuur worden geschroefd. Gebruik in geen geval gereedschap (bijv. een tang of een steeksleutel).

Gebruiksomstandigheden:

Warm water temperatuur	max. 80° Celsius
Beproevoingsdruk	max. 16 bar
Gebruiksdruk	max. 10 bar
Aanzetdruk voor douchekopomzetting	min. 0,8 bar

(Voor het aanhouden van de geruiswaardes overeenkomstig DIN 4109 moeten bij hogere drukken dan 6 bar drukregelaars in de hoofdbuis worden gemonteerd).

Technische wijzigingen voorbehouden.

Verzorgingsaanwijzingen:

Sanitaire badmonturen behoeven een bijzondere verzorging. Neemt u a.u.b. de volgende wenken in acht:

Verchroomde oppervlakken:

zijn gevoelig voor kalkoplossende chemicaliën, zuurhoudende schoonmaakmiddelen en alle soorten schuurmiddelen. Bij geringe vervuiling reiniging met zeepwater, met een zacht doek nawrijven. Kalkafzettingen met huishoudazijn verwijderen.

Vergulde oppervlakken:

zijn bijzonder gevoelig voor schuurmiddelen. Reinigen zoals verchroomde oppervlakken. Licht nawrijven met een zilver-poli-toerdoek levert nieuwe glans op.

Gekleurde oppervlakken:

De oppervlakken van deze badmonturen zijn met een speciaal-moffellak afgelakt. In geen geval met schurende, etsende of alcohol bevattende middelen reinigen. Alleen met koud water en zacht doek of zeemleer reinigen.

Bij het niet in acht nemen van de verzorgingsaanwijzingen moet met beschadigingen van de oppervlakken rekening worden gehouden, in het bijzonder bij vergulde en gekleurde badmonturen.

Aanspraken op garantie kunnen dan niet worden ingediend.



Istruzioni di montaggio e d'uso:

Observare i seguenti punti prima del montaggio:

- Il montaggio deve essere eseguito solo da personale qualificato in conformità alla normativa DIN1988.
- Prima di iniziare il montaggio, arrestare l'alimentazione dell'acqua (idealmente, chiudendo il rubinetto centrale sul contatore).
- Durante il montaggio, verificare che tutte le guarnizioni si trovino nella posizione corretta (tale verifica è necessaria, al fine di evitare danni causati dall'acqua).
- La rubinetteria è destinata all'uso privato ed esclusivamente in ambienti con una temperatura superiore a 0° C. Nel caso in cui sussista il rischio di congelamento, interrompere l'alimentazione dell'acqua e svuotare completamente la rubinetteria.
- Nel caso in cui la rubinetteria venga impiegata per la prima volta, oppure non sia stata utilizzata per un periodo prolungato, far scorrere abbondantemente l'acqua prima di berla.

- Importante avviso per il MONTAGGIO:

i tubi di collegamento flessibili devono essere avvitati alla rubinetteria **solo** manualmente. Non utilizzare strumenti come pinze o chiavi inglesi.

Condizioni di esercizio:

Temperatura acqua calda	max. 80 °C
Pressione di prova	max. 16 bar
Pressione di esercizio	max. 10 bar
Press. tenuta per cambio doccia	min. 0,8 bar

(Per mantenere i valori della rumorosità entro i limiti della norma DIN 4109, si deve montare un riduttore di pressione nella condotta principale se la pressione supera i 6 bar).

Con riserva di modifiche tecniche.

Istruzioni per la cura:

La rubinetteria per impianti sanitari richiede una cura particolare. Si consiglia di attenersi alle seguenti avvertenze.

Superfici cromate

Soffrono l'azione di sostanze anticalcare, di detergenti acidi e di qualsiasi tipo di sostanze abrasive.

Eliminare il normale sporco con acqua saponata e lucidare con un panno morbido. Rimuovere i residui calcarei con aceto.

Superfici dorate

Sono particolarmente sensibili all'azione delle sostanze abrasive.

Pulire come le superfici cromate. Lucidare leggermente con un panno per argenteria.

Superfici colorate

Le superfici di questa rubinetteria sono sigillate con una speciale vernice a fuoco. Evitare assolutamente di pulire con agenti abrasivi, corrosivi o a base di alcool.

Pulire solo con acqua fredda e con un panno morbido o con pelle.

L'inosservanza delle istruzioni per la cura può dar luogo a danni alla superficie, in particolare modo alle superfici dorate e colorate. In tal caso non potrà essere concessa la garanzia.



Instrucciones de montaje y empleo:

Tenga en cuenta los siguientes puntos antes del montaje:

- Únicamente el personal experto debe realizar el montaje teniendo en cuenta la norma DIN1988 y el VOB (Reglamento alemán de contratación de obras).
- Antes de empezar el montaje, cierre el suministro de agua (preferentemente en la llave principal de la cañería).
- Asegúrese de que todas las juntas están bien colocadas durante el montaje y son del tamaño correcto (comprobar sin falta – posibilidad de daños por agua).
- La grifería está diseñada para su utilización en hogares privados y únicamente en habitaciones con una temperatura superior a 0° C. Si existe peligro de heladas, debe interrumpirse el suministro de agua y la grifería debe vaciarse.
- ¡Antes del primer uso y siempre que la grifería haya estado sin usarse durante un período prolongado hay que dejar salir una gran cantidad de agua (agua estancada) antes de utilizar agua para beber!

- Instrucción de MONTAJE importante:

Los flexos de conexión **sólo** deben atornillarse a mano a la grifería. No utilice bajo ninguna circunstancia herramientas como unas tenazas o una llave de tuercas.

Condiciones de servicio:

Temperatura agua caliente	máx. 80° Celsius
Presión de prueba	máx. 16 bar
Presión de servicio	máx. 10 bar
Presión de cambio a ducha/grifo	min. 0,8 bar

(Para observar los valores de ruido según DIN4190 se deben instalar reguladores de presión en la tubería principal en caso de presiones mayores a 6 bar)

Se reserva el derecho a modificaciones técnicas.

Instrucciones para el cuidado:

Las griferías sanitarias requieren un cuidado especial. Por favor observe las siguientes indicaciones:

Superficies cromadas:

Son sensibles a los productos químicos para remover los depósitos calcáreos, productos de limpieza ácidos y todo tipo de productos abrasivos. En caso de suciedad leve limpiar con agua con jabón, lustrar con un paño suave. Remover los depósitos calcáreos con vinagre de cocina.

Superficies doradas:

Son especialmente sensibles a los productos abrasivos. Limpiarlas como a las superficies cromadas. Lustrarlas suavemente con un paño para pulir plata da a la grifería nuevo brillo.

Superficies pintadas:

Las superficies de esa grifería están recubiertas con un esmalte especial de secado al horno. De ningún modo se deben limpiar con productos abrasivos, corrosivos o que contengan alcohol. Limpiarlas solamente con agua fría o un paño suave o cuero.

La inobservancia de las instrucciones de cuidado origina daños en las superficies, especialmente en la grifería dorada o pintada. En estos casos no se pueden aceptar demandas de garantía.



Instruções de montagem e operação:

Antes da montagem, observe os seguintes pontos:

- A montagem só deve ser efectuada por pessoas qualificadas, observando a norma DIN1988.
- Antes de iniciar a montagem, desligue a entrada de água (o ideal será desligar a torneira da água principal no relógio de água).
- Por favor, assegure-se de que todos os vedantes assentam correctamente durante a montagem. (verificar impreterivelmente – possibilidade de danos na água)
- O equipamento só é adequado para ser utilizado em casas particulares e exclusivamente em compartimentos com uma temperatura superior a 0° C. Se existir perigo de gelo, interromper a entrada de água e esvaziar o equipamento por completo.
- Antes da primeira utilização, e se o equipamento não tiver sido utilizado durante muito tempo, deve deixar escoar uma quantidade maior de água antes de retirar água potável!

- Indicação de MONTAGEM importante:

Os tubos flexíveis de ligação só devem ser aparafusados à mão no equipamento. Não utilize ferramentas como alicate ou chave de parafusos.

Condições operacionais:

Temperatura de água quente	max. 80° Celsius
Pressão de ensaio	max. 16 bar
Pressão de operação	max. 10 bar
Pressão de retenção para função ducha	min. 0,8 bar

(Havendo pressões superiores a 6 bar é necessária a instalação de redutores de pressão na linha principal para atender os valores de ruído segundo a norma DIN 4109).

Reservamo-nos o direito de fazer alterações técnicas.

Instruções de conservação:

Os equipamentos sanitários requerem um cuidado especial. Favor, observe as seguintes indicações:

Superfícies cromadas:

São sensíveis contra produtos eliminadores de cal, produtos de limpeza à base de ácidos e todos os tipos de esfregões. Utilizar água com sabão para eliminar sujeiras leves e em seguida polir com um pano macio. Remover o cal com vinagre caseiro.

Superfícies douradas:

São muito sensíveis contra esfregões. Limpar da mesma forma como as superfícies cromadas. Polir levemente através de um pano prateado de polir para revitalizar o brilho.

Superfícies coloridas:

As superfícies desses equipamentos são selados através de um verniz especial e secados em estufa. Nunca utilize nenhum esfregão, produto corrosivo ou à base de álcool na limpeza. Utilize somente água fria e um pano ou couro macio.

O não cumprimento das indicações de conservação poderá acarretar danos nas superfícies, principalmente nos equipamentos dourados e coloridos. Neste caso o direito à garantia não poderá ser concedido.



Návod k montáži a obsluze:

Před montáží je zapotřebí dodržet následující body:

- Montáž by měli provádět pouze odborníci a měli by dbát informací uvedených v DIN1988 a v nařízení o zadávání zakázek a o zakázkách pro stavební práce.
- Před zahájením montážních prací vypněte přívod vody (ideálně hlavní uzavěr vody u vodoměru).
- Dbejte na to, aby všechna těsnění byla během montáže správně usazena a měla správnou velikost (určitě zkontrolujte – může dojít ke škodám).
- Armaturu lze používat pouze v domácnostech a pouze v místnostech s teplotou nad 0° C. Pokud by hrozil mráz, pak je nutné přerušit přívod vody a armaturu zcela vyprázdnit.
- Před prvním použitím a v případě, že jste armaturu delší dobu nepoužívali, byste měli nechat odtéci větší množství vody (voda, která zůstala v potrubí) a teprve potom odebrat pitnou vodu!

- důležité upozornění týkající se MONTÁŽE:

Pružné přípojovací hadice smíte do armatury zašroubovat **pouze** rukou. Nepoužívejte za žádných okolností žádné nástroje, např. kleště nebo klíč.

Provozní podmínky:

teplota horké vody	max. 80° Celsia
zkusební tlak	max. 16 bar
provozní tlak	max. 10 bar
tlak pro pøepnutí sprchy	min. 0,8 bar

(Na dodření hodnot hluku podle DIN 4109 je potøebné pøi tlacích vychý 6 barů do hlavního potrubí instalovat reduktory tlaku).

Technické změny vyhrazeny.

Návod na údržbu:

Sanitární armatury vyžadují zvláštní péči. Dodržte prosím následující pokyny:

Pochromované povrchy:

jsou citlivé na chemikálie k rozpouštění vápna, na čistící prostředky s obsahem kyselin a na všechny druhy prostředků na drhnutí. Při lehkém znečištění vyčistit mydlovou vodou, pošetit jemným hadříkem. Nánosy vápna odstranit kuchyňským octem.

Pozlacené povrchy:

jsou velmi citlivé na prostředky na drhnutí. Čistit jako pochromované povrchy. Jemně pošetit hadříkem na letině stříbra dodá povrchu nový lesk.

Barevné povrchy:

Povrchy těchto armatur jsou upraveny zvláštním vypalovacím lakem. V žádném případě nečistit prostředky na drhnutí, leptavými prostředky nebo prostředky s obsahem alkoholu. Čistit pouze studenou vodou a jemným hadříkem nebo kůi.

Při nedodření návodu na údržbu se musí počítat s pokazením povrchu, hlavní u pozlacených a barevných armatur. V tomto případě nelze uplatňovat nároky na záruku.

Pred montážou, prosím, vezmite na vedomie tieto body:

- Montáž by mala byť vykonávaná iba kvalifikovanými osobami za zohľadnenia normy DIN1988.

- Predtým než začnete s montážou, odstavte, prosím, prívod vody (v ideálnom prípade hlavný vodovodný kohút na vodomere).

- Prosím, dbajte na to, aby všetky tesnenia počas montáže správne priliehali. (bezpodmienečne skontrolujte – možné poškodenie vodou)

- Armatúra je vhodná na použitie v súkromných domácnostiach a výlučne len v miestnostiach s teplotou vyššou než 0° C. Ak by bolo riziko výskytu mrazov, je potrebné prerušiť prívod vody a armatúra musí byť bezo zvyšku vyprázdnená.

- Vždy pred prvým použitím, a keď armatúra nebola počas dlhšieho obdobia používaná, by ste mali nechať odtečť väčšie množstvo vody, prv než začnete odberať pitnú vodu!

– dôležitý pokyn k MONTÁŽI:

Flexibilné pripájacie hadice môžu byť naskrutkované do armatúry iba rukou. Nepoužívajte žiadne nástroje, ako sú kliešte alebo kľúče na skrutky.

Prevádzkové podmienky:

teplota horúcej vody	max. 80° Celzia
skúšobný tlak	max. 16 bar
prevádzkový tlak	max. 10 bar
pridržiavací tlak pre prestavenie na	sódiumin 0,8 bar

(Na dodanie hodnôt hluku podľa DIN 4109 je potrebné pri tlakoch vyčíslených ako 6 bar do hlavného potrubia intalovať redukory tlaku).

Technické zmeny vyhradené.

Návod na oetovanie:

Sanitárne armatúry si vyžadujú zvlátnu starostlivosť. Prosíme, dodrte nasledujúce pokyny:

Pochrómované povrchy:

Sú citlivé na prostriedky na rozpúšťanie vápna, na éistie prostriedky s obsahom kyselín a na vetky druhy prostriedkov na drhnutie.

Pri uahkom zneištení vyéistí» mydlovou vodou, preletí» jemnou handričkou.

Nánosy vápna odstráni» kuchynským octom.

Pozláté povrchy:

Sú zvlá» citlivé na prostriedky na drhnutie.

Éistenie ako pochrómované povrchy. Ťahké preletenie pomocou letiacej handričky na striebro dáva povrchu nový lesk.

Farebné povrchy:

Povrchy týchto armatúr sú zabezpečenépeciálnym vypaovovacím lakom.

V iadnom prípade neéistí» drhnutím, leptavými prostriedkami alebo prostriedkami s obsahom alkoholu.

Éistí» len so studenou vodou a jemnou handrou alebo kooou.

Pri nedodraní návodu na oetovanie sa musí poéíta» s pokodením povrchu, hlavne u pozlátých a farebných armatúr. Nároky na záruku sa potom nemôžu uplatňova».

Pred montážou naley uzvľedni» nastépujúce body:

- Montáž povinen byť vykonávaná výlučne przez wykwalifikovanú personel z uzvľednieniem normy DIN1988 oraz wytycznych VOB.

- Przed rozpoczęciem montażu odłączyć dopływ wody (najlepiej główny zawór wody przy wodomierzu).

- Zwracać uwagę, by wszystkie uszczelki były prawidłowo osadzone podczas montażu i miały prawidłową wielkość (koniecznie sprawdzić – grozi zalaniem).

- Armatura jest przeznaczona do użyciu w gospodarstwach domowych i wyłącznie w pomieszczeniu o temperaturze powyżej 0°C. Jeżeli istnieje ryzyko wystąpienia mrozu, należy przerwać dopływ wody i opróżnić armaturę.

- Zawsze przed pierwszym użyciem lub jeśli armatura nie była używana przez dłuższy czas, należy spuścić większą ilość wody (woda stagnacyjna), zanim zostanie pobrana woda do picia!

- wazna wskazowka MONTAZOWA:

Elastyczne węże przyłączeniowe naley dokręcać do armatury tylko ręcznie. W żadnym wypadku nie używać narzędzi takich jak szczypce lub klucz do śrub.

Warunki eksploatacji:

Temperatura gorącej wody	maks. 80° Celsjusza
Ciśnienie kontrolne	maks. 16 barów
Ciśnienie robocze	maks. 10 barów
Ciśnienie zatrzymujące do regulacji słuchawki przysionowej	min. 0,8 bara

(W celu utrzymania poziomu hałasu zgodnie z DIN 4109 naley zamontować reduktor ciśnienia w przewodzie głównym, jeżeli występują ciśnienia > 6 barów).

Zastrzega się prawo do dokonywania zmian technicznych.

Konserwacja:

Armatury sanitarne wymagają szczególnej konserwacji. Naley przestrzegać nastépujących wskazówek:

Powierzchnie chromowane:

Są wrażliwe na działanie środków chemicznych do usuwania kamienia, środków czyszczących zawierających kwasy oraz wszystkich rodzajów środków szorujących.

W przypadku lekkich zabrudzeń czyścić wodą z mydłem, wypolerować miękką ściereczką. Osady z kamienia usuwać octem.

Powierzchnie pozłacane:

Są szczególnie wrażliwe na działanie środków szorujących.

Czyścić tak jak powierzchnie chromowane. Lepszy polysk można uzyskać, polerując ściereczką do polerowania srebra.

Powierzchnie kolorowe:

Powierzchnie tych armatur są pokryte specjalnym lakierem piecowym.

Nigdy nie czyścić przy użyciu środków szorujących, żrących lub zawierających alkohol.

Czyścić tylko zimną wodą i miękką ściereczką lub skórą.

W przypadku nieprzestrzegania instrukcji konserwacji mogą wystąpić uszkodzenia powierzchni, szczególnie na armaturach pozłacanych lub kolorowych. Nie stanowi to podstawy do dochodzenia roszczeń z tytułu gwarancji.

Pred montažo upoštevajte naslednje točke:

- Montažo mora opraviti strokovno usposobljeno osebeje z upoštevanjem standarda DIN1988.
- Preden začnete z montažo, prekinite dotok vode (idealno je, da zaprete glavni dotok vode v hiši).
- Med montažo bodite pozorni, da bodo vsa tesnila pravilno nameščena. (Obvezno preverite tesnjenje – morebitne poškodbe zaradi uhajanja vode)
- Armatura je namenjena uporabi v zasebnih gospodinjstvih in le v prostorih s temperaturo nad 0 °C. Če obstaja nevarnost zmrzali, je treba prekiniti dotok vode in iz armature vodo popolnoma izprazniti.
- Pred prvo uporabo ali v primeru, da armatura dolgo časa ni bila v uporabi, morate skozi pipo spustiti večjo količino vode, preden vodo iz nje uporabite kot pitno vodo!

- Pomembno Nameštitev opomba:

Gibljive cevi za povezavo je treba ročno priviti v opremljanje samo. Uporabiti pod nobenim pogojem orodja, kot so kleščice ali ključa.

Obratovalni pogoji

Temperatura vroče vode	maks. 80 °C Celzija
Preskusni tlak	maks. 16 barov
Obratovalni tlak	maks. 10 barov
Dralni tlak za preusmeritev na prho	min.0,8 barov

(Zaradi upotevanja vrednosti hrupa po DIN 4109 se morajo pri tlakih višjih od 6 barov v glavni vod vgraditi reducirni ventili).

Tehnične spremembe pridrane.

Navodilo za nego:

Sanitarne armature ne potrebujejo neke posebne nege. Upotevajte pa naslednja opozorila:

Kromane povrine:

so obetljive na sredstva, ki sproščajo kalcij oziroma apnenec, na kislinate ali etilna in na vse vrste sredstev za čiščenje in poliranje.

Pri rahli onesnaženosti se čišči s milnico, z mehko krpo pa se e naknadno spolira.

Obloge od apnenca odstranite z gospodinjiskim kisom.

Pozlačene povrine:

so zlasti občutljive na sredstva za čiščenje in poliranje.

Čiščenje kromanih povrin. Rahlo dodatno poliranje s srebrno polimo krpo privede do novega leska.

Obarvane povrine:

Povrine teh armatur so lakirane s posebnim ganim lakom. V nobenem primeru ne čistite s polimiri, jedkimi ali alkoholnimi sredstvi.

Le z hladno vodo in mehko krpo ali usnjem.

Pri neupotevanju navodil glede nege se mora računati s povrinskimi pokodbami, zlasti pri pozlačenih in obarvanih armaturah. Garancijski zahtevki se potem ne morejo uveljavljati.

Ota seuraavat seikat huomioon ennen asennusta:

- Vain ammattitaitoiset henkilöt saavat suorittaa asennuksen. Asennuksessa on noudatettava standardia DIN1988 ja Saksan rakennussopimuksia koskevia menettelyjä (VOB).
- Katkaise vedensyöttö ennen asennuksen aloittamista (mieluiten vesimittarin päävesihanasta).
- Varmista, että kaikki tiivistet tulevat asennuksen aikana oikein paikoilleen ja että ne ovat oikean kokoisia. (Tarkistettava ehdottomasti – vesivahingon vaara.)
- Hana on tarkoitettu yksityisten kotitalouksien käyttöön ja vain tiloihin, joissa lämpötila on yli 0 °C. Jos vaarana on jäätyminen, vedensyöttö on katkaistava ja hana on tyhjennettävä kokonaan.
- Aina ennen ensimmäistä käyttöä ja kun hana on ollut pidemmän aikaa pois käytöstä, vettä on juoksettettava runsas määrä (seisova vesi) ennen sen käyttämistä juomavetenä!

– tärkeä ASENNUSOHJE:

Taipuisat liitosetkut saa kiinnittää hanaan ainoastaan käsitukkuuteen. Älä missään tapauksessa käytä työkaluja, kuten pihtejä tai kiintoavainta.

Käyttöolosuhteet:

Lämpimän veden lämpötila	enintään 80 °C
Testipaine	enintään 16 bar
Käyttöpaine	enintään 10 bar
Suihkukytimen pitopaine	vähintään 0,8 bar

(Standardin DIN 4109 meluarvoja koskevat vaatimusten täyttymistä varten yli 6 baarin vastapaineen kohdalla pääjohtoon on asennettava paineenalennin.)

Pidätämme oikeuden teknisiin muutoksiin.

Hoito:

Saniteettihanat vaativat erityistä huoltoa. Noudata seuraavia ohjeita:

Kromatut pinnat:

ovat herkkiä kalkkia irrottaville kemikaaleille, happamille puhdistusaineille ja kaikenlaisille hankaaville aineille.

Puhdista kevyt lika saippuavedellä ja kiillota pehmeällä liinalla. Poista kalkkikerrostykset etikalla.

Kullatut pinnat:

ovat erityisen herkkiä hankaaville aineille.

Puhdista kuten kromatut pinnat. Kevyt kiillotus hopeankiillotusliinalla saa pinnat kiiltämään.

Maalipinnat:

Näiden hanojen pinnat on käsitelty erityisellä poltomaalilla. Älä missään tapauksessa puhdista hankaavilla, syövyttävillä tai alkoholipitoisilla aineilla. Käytä puhdistukseen vain vettä ja pehmeää liinaa tai säämiskää.

Mikäli ohjeita ei noudateta, seurauksena on pintavaurioita, erityisesti kullatuissa ja maalatuissa hanoissa. Tällöin takuu ei ole voimassa.

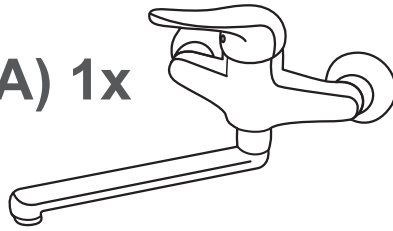
W

Warmwasser • Hot water • Eau chaude • Warm water • Acqua calda • Agua caliente • Água quente • teplá voda • ciepłej wody • topla voda • kuuma vettä •

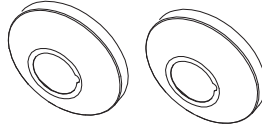
K

Kaltwasser • Cold water • Eau froide • Koud water • Acqua fredda • Agua fría • água gelada • studená voda • zimna voda • hladna voda • kylmä vesi •

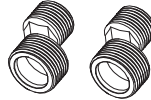
A) 1x



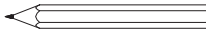
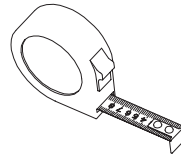
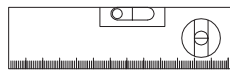
B) 2x



C) 2x

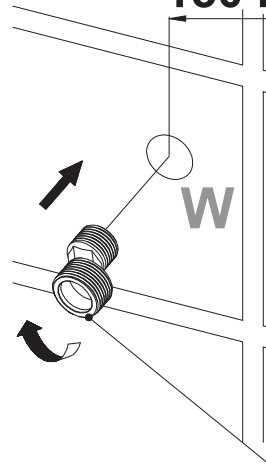


D) 2x



Die Abbildungen dienen nur zur bildlichen Darstellung. Abweichungen vom Produkt sind möglich. Änderungen vorbehalten.
The illustrations serve as visual depictions. Product changes are possible. Subject to change.

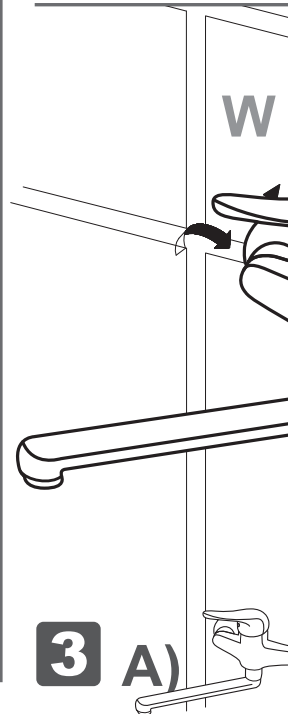
150



1

C) 2x

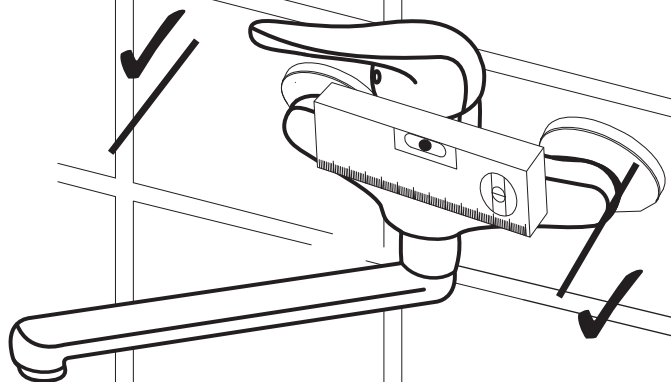
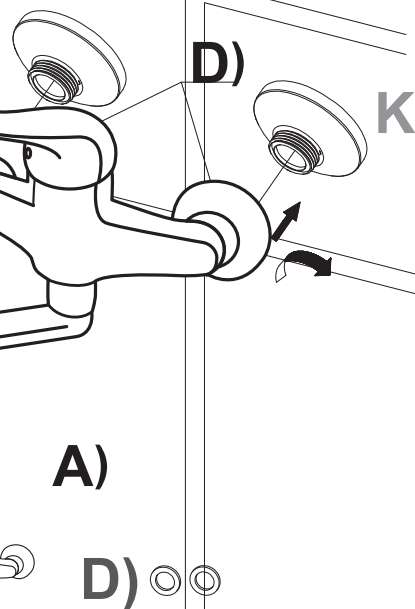
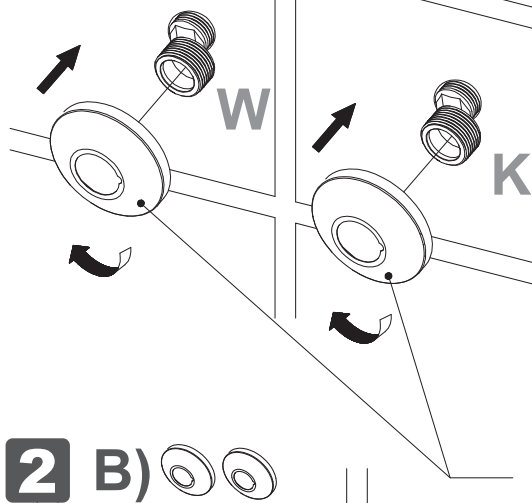
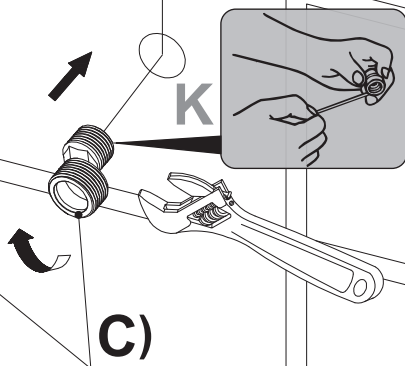
W



3

A)

mm (± 25)



Es ist darauf zu achten, dass die Armatur waagrecht und nicht verkantet montiert wird. Die Montage sollte nur durch fachkundige Personen durchgeführt werden unter Berücksichtigung der DIN1988.

One must observe that the tap is level when mounting and not tilted. The mounting should be done by a professional personal with regards to the DIN1988.

DE Garantiebedingungen der Conmetall Meister GmbH

Wir gewährleisten die einwandfreie Funktion unserer Artikel für eine Frist, die dem auf dem Artikel und/oder der Umverpackung aufgebrachtem Garantielogo zu entnehmen ist. Sollte Ihrer Meinung nach ein Mangel vorliegen, so prüfen Sie bitte vorab, ob andere Gründe wie z. B. falsche Handhabung die Ursache sein könnten.

Im Garantiefall wenden Sie sich bitte zuerst an den Handelspartner bei dem Sie den Artikel erworben haben.
Dieser wendet sich im Zweifelsfall an uns, die Conmetall Meister GmbH.

Teilen Sie bitte möglichst genau mit, welcher Fehler / Ausfall / Schaden / Mangel des Artikels vorliegt.

- I. Beginn für die Conmetall Meister Garantie ist das Kaufdatum des Artikels.
- II. Nachweis der Conmetall Meister Garantie ist der Kaufbeleg / Rechnung.
- III. Gegenstand der Conmetall Meister Garantie ist die mängelfreie Funktion des Artikels.
- IV. Dem Conmetall Meister Garantie-Logo ist die Dauer der Conmetall Meister Garantie zu entnehmen.

Mängel müssen im genannten Zeitraum der Conmetall Meister Garantie unmittelbar nach Auftreten gemeldet werden. Der beanstandete Artikel ist aufzubewahren. Bei Folgeschäden ist der Firma Conmetall Meister die Möglichkeit einzuräumen, den Schadensfall und gegebenenfalls den Schadensort innerhalb von 30 Tagen vor der Instandsetzung zu begutachten.

Folgende Fälle sind ausgeschlossen:

1. Üblicher Verschleiß und/oder Abnutzung.
2. Unsachgemäße Montage und/oder Inbetriebnahme.
3. Unsachgemäße Behandlung und/oder Bedienung.
4. Unsachgemäße Eingriffe und/oder Reparatur.

Unabhängig von der Conmetall Meister Garantie, die auf dem Artikel und/oder der Umverpackung aufgebracht ist, sind unbedingt die Hinweise zu beachten und die eventuell vorhandene Bedienungsanleitung aufmerksam zu lesen und aufzubewahren.

Die auf dem Artikel und /oder der Auslobung abgedruckten gesetzlichen Gewährleistungsrechte bestehen unabhängig von der Garantie von Conmetall Meister und bleiben von einem Garantieanspruch bzw. einem etwaigen Garantieausschluss unberührt.

Die Conmetall Meister Garantie wird gewährt durch:
Conmetall Meister GmbH, Hafestraße 26, 29223 Celle.

GB Warranty terms of Conmetall Meister GmbH

We guarantee the proper functioning of our products for a period, which is shown on a Guarantee Logo applied on the products and / or the outer packaging. If you think the product is defect, please check in advance whether other reasons such as mishandling could be the cause.

In case of warranty, please contact first the trade partner from whom you purchased the product.
This will contact us, the Conmetall Meister GmbH in doubt.

Please share exactly as possible which error / failure / damage / lack of article is existent.

- I. beginning of Conmetall Meister guarantee is the date of purchase of the article.
- II. Proof of Conmetall Meister guarantee is the sales receipt / invoice.
- III. Subject of Conmetall Meister guarantee is the flawless function of the article.
- IV. The Conmetall Meister guarantee logo shows the duration of Conmetall Meister warranty.

Defects must be reported during the period of warranty immediately after occurrence. The rejected article must be stored. For consequential damages the company Conmetall Meister is given the possibility, if appropriate, to assess the damage and the damage site case within 30 days prior to the repair.

The following cases are excluded:

1. Typical wear and / or abrasion.
2. Improper installation and / or commissioning.
3. Improper handling and / or use.
4. Tampering and / or repair.

Regardless of the Conmetall Meister guarantee, which is applied to the products and / or the outer packaging, the instructions must be observed and the instruction manual must be read carefully and stored.

The legal warranty rights exist irrespective of the Conmetall Meister guarantee which is printed on the product and / or the outer packaging and remain in an eventual exclusion of Conmetall Meister guarantee.

The Conmetall Meister guarantee granted by:
Conmetall Meister GmbH, Hafestraße 26, 29223 Celle.

F Garantie Conmetall Meister GmbH

Nous garantissons le fonctionnement irréprochable de nos produits pour une période conforme aux informations mentionnées sur l'article et/ou la vignette de garantie apposée sur l'emballage. Si vous pensez que le produit présente un défaut, veuillez vérifier au préalable que celui-ci n'a pas été causé d'une autre manière, par une mauvaise utilisation par exemple.

Pour les cas de garantie, veuillez d'abord vous adresser au partenaire de distribution chez lequel vous avez acheté l'article.
En cas de doute, celui-ci contactera notre société, Conmetall Meister GmbH.

Veuillez nous indiquer aussi précisément que possible la nature de l'erreur / de la panne / du dommage / du défaut présent sur l'article.

- I. La date de début de la garantie de Conmetall Meister est constituée de la date d'achat de l'article.
- II. Le ticket d'achat / la facture servira de preuve de garantie Conmetall Meister.
- III. L'objet de la garantie Conmetall Meister est un fonctionnement irréprochable de l'article.
- IV. La durée de la garantie Conmetall Meister est mentionnée sur la vignette de garantie Conmetall Meister.

Les défauts doivent être mentionnés au cours de la période de garantie Conmetall Meister, et dès leur apparition. L'article incriminé doit être conservé. En cas de dommages consécutifs, il conviendra de conférer à l'entreprise Conmetall Meister le droit de procéder à une expertise du sinistre et du lieu du sinistre dans un délai de 30 jours avant la remise en état.

Les cas suivants sont exclus:

1. Usure et/ou abrasion habituelle.
2. Montage et/ou mise en service inadéquats.
3. Manipulation et/ou utilisation inadéquates.
4. Interventions et/ou réparations inadéquates.

Indépendamment de la garantie Conmetall Meister apposée sur l'article et/ou l'emballage, il est impératif de tenir compte des conseils et de lire soigneusement les éventuelles instructions d'utilisation jointes au produit.

Les droits de garantie légaux persistent indépendamment de la garantie Conmetall Meister, et ne seront pas affectés par d'éventuels droits à la garantie ou exclusions de garantie.

La garantie Conmetall Meister est accordée par :
Conmetall Meister GmbH, Hafenstr. 26, 29223 Celle.

NL Garantievoorwaarden van Conmetall Meister GmbH

Wij garanderen een perfecte werking van onze artikelen gedurende een periode die u vindt in het garantielogo op het artikel en/of op de verpakking. Mocht er volgens u sprake zijn van een defect, controleer dan eerst of andere redenen zoals verkeerd gebruik de oorzaak zouden kunnen zijn.

In geval van een garantieorder verzoeken wij u zich eerst te wenden tot de handelspartner bij wie u het artikel heeft gekocht.

In geval van twijfel zal deze dan met ons, Conmetall Meister GmbH, contact opnemen.

Deel zo exact mogelijk mee welke fout / uitval / schade / defect aan het artikel heerst.

- I. Begin voor de Conmetall Meister garantie is de datum van aankoop van het artikel.
- II. Bewijs van de Conmetall Meister garantie is het aankoopbewijs / de rekening.
- III. Het doel van de Conmetall Meister garantie is de perfecte werking van het artikel.
- IV. Op het Conmetall Meister garantielogo vindt u de duur van de Conmetall Meister garantie.

Gebreken moeten tijdens de vermelde duur van de Conmetall Meister garantie direct na optreden gemeld worden. Het gereclameerde artikel moet bewaard worden. Bij volgschade moet de firma Conmetall Meister de mogelijkheid gegeven worden het schadegeval en eventueel de schadeplaats binnen 30 dagen voor de reparatie te inspecteren.

De volgende gevallen zijn uitgesloten:

1. Normale slijtage.
2. Onvakkundige montage en/of ingebruikname.
3. Onvakkundige behandeling en/of bediening.
4. Onvakkundige ingrepen en/of reparatie.

Onafhankelijk van de Conmetall Meister garantie, die op het artikel en/of op de verpakking aangebracht is, moeten de aanwijzingen strikt worden nageleefd en moet de eventueel voorhanden zijnde bedieningshandleiding aandachtig gelezen en bewaard worden.

De op het artikel en/of op de verpakking gedrukte wettelijke garantierechten bestaan onafhankelijk van de garantie van CONMETEALL en blijven onaangetast van een garantieclaim resp. bij een eventuele garantietsluiting.

De Conmetall Meister garantie wordt verstrekt door:
Conmetall Meister GmbH, Hafenstr. 26, 29223 Celle.

I Condizioni di garanzia della Conmetall Meister GmbH

Garantiamo il perfetto funzionamento dei nostri articoli per il periodo riportato sul prodotto e/o sul marchio di garanzia applicato sull'imballaggio. Qualora riscontriate un difetto, siete pregati di verificare che la causa non sia dovuta ad altri motivi (ad es. errato utilizzo del prodotto).

Nei casi contemplati dalla garanzia, rivolgetevi al rivenditore presso cui avete acquistato l'articolo.

In caso di dubbi, questi si rivolgerà alla Conmetall Meister GmbH.

Indicate nel dettaglio che tipo di problema/guasto/danno/difetto presenta l'articolo.

- I. La garanzia Conmetall Meister inizia nel giorno in cui è stato acquistato l'articolo.
- II. La ricevuta/la fattura d'acquisto vale come garanzia Conmetall Meister.
- III. L'oggetto della garanzia Conmetall Meister è il perfetto funzionamento dell'articolo.
- IV. La durata della garanzia Conmetall Meister è riportata sul marchio di garanzia Conmetall Meister.

I difetti devono essere riportati nel periodo previsto dalla garanzia Conmetall Meister subito dopo averli riscontrati. L'articolo contestato deve essere conservato. In caso di danni conseguenti, la ditta Conmetall Meister deve avere la possibilità di esaminare il danno e l'eventuale luogo del sinistro entro 30 giorni prima della riparazione.

Sono esclusi i casi seguenti:

1. Normale usura e/o logoramento.
2. Montaggio e/o messa in funzione inappropriati.
3. Gestione e/o utilizzo inappropriati.
4. Riparazioni e/o interventi inappropriati.

Indipendentemente dalla garanzia Conmetall Meister riportata sull'articolo e/o sull'imballaggio, è assolutamente necessario seguire le indicazioni e leggere attentamente e conservare le eventuali istruzioni d'uso.

I diritti di garanzia previsti dalla legge e stampati sull'articolo e/o sulla dicitura sono riconosciuti indipendentemente dalla garanzia di Conmetall Meister e restano invariati da eventuali rivendicazioni e limitazioni della garanzia.

La garanzia Conmetall Meister viene riconosciuta da:
Conmetall Meister GmbH, Hafenstr. 26, 29223 Celle.

E Condiciones de garantía de Conmetall Meister GmbH

Garantizamos la correcta funcionalidad de nuestros artículos en el plazo que indique el logotipo de garantía presente en el artículo y/o en el embalaje. Si cree que el artículo está defectuoso, compruebe primero si la causa podría derivarse de otros motivos tales como un uso inadecuado.

En caso de garantía acuda, por favor, primero al socio comercial, al cual usted le ha adquirido el artículo.

En el caso de aparecer alguna duda éste se dirige a nosotros, a Conmetall Meister GmbH.

Indique con la mayor precisión posible el fallo, avería, daño o defecto del artículo.

- I. El inicio de la garantía otorgada por Conmetall Meister viene dado por la fecha de compra del artículo.
- II. El comprobante de la garantía de Conmetall Meister es el ticket de compra o la factura.
- III. El objeto de la garantía de Conmetall Meister es la perfecta funcionalidad del artículo.
- IV. La duración de la garantía se extrae del logotipo de garantía de Conmetall Meister.

Los defectos deben notificarse en el momento de su detección, dentro del periodo de garantía mencionado de Conmetall Meister. Debe conservarse el artículo objeto de garantía. En caso de daños resultantes, la empresa Conmetall Meister se reserva el derecho a examinar el siniestro y, dado el caso, el lugar del mismo, en un periodo de 30 días antes de efectuar la reparación.

Los siguientes casos quedan excluidos:

1. Desgaste y/o deterioro normales.
2. Montaje y/o instalación inadecuados.
3. Uso y/o manejo inadecuados.
4. Intervención y/o reparación inadecuadas.

Indipendentemente de la garantía Conmetall Meister indicada en el artículo y/o embalaje, las indicaciones proporcionadas son de obligado cumplimiento, además de la lectura detenida y la conservación del manual de instrucciones, si existiese.

El régimen de garantía legal indicado en el artículo y/o premio existe independientemente de la garantía de Conmetall Meister y se aplica igualmente ante una reclamación de garantía o una posible exclusión de la misma.

La garantía de Conmetall Meister la otorga:
Conmetall Meister GmbH, Hafenstr. 26, D-29223 Celle.

PT Condições de garantia da Conmetall Meister GmbH

Garantimos o bom funcionamento dos nossos artigos durante um prazo que deve ser consultado no logótipo da garantia fixado nos artigos e / ou na embalagem exterior. Se na sua opinião existir um defeito, verifique previamente se outros motivos, como por ex. o manuseamento errado, poderiam ser a causa.

Em caso de garantia, contate primeiro o parceiro comercial onde adquiriu o produto.

Em caso de dúvida contate-nos relativamente a isso, a Conmetall Meister GmbH.

Comunique exatamente quanto possível qual o erro / a falha / o dano / o defeito do artigo existente.

- I. O início da garantia Conmetall Meister é a data de aquisição do artigo.
- II. A prova da garantia Conmetall Meister é o talão de compra / a fatura.
- III. O assunto da garantia Conmetall Meister é a função sem defeitos do artigo.
- IV. A duração da garantia Conmetall Meister pode ser consultada no logótipo da garantia Conmetall Meister.

Os defeitos devem ser comunicados imediatamente após a ocorrência durante o período de garantia Conmetall Meister. O artigo em questão deve ser guardado. Em caso de danos consequenciais, a empresa Conmetall Meister deve permitir a possibilidade de examinar o local dos danos dentro de 30 dias antes da reparação em caso de danos e se necessário.

Os seguintes casos são excluídos:

1. O desgaste e / ou o uso convencional.
2. A montagem e / ou a colocação em funcionamento indevida.
3. O manuseamento e / ou a operação indevida.
4. A intervenção e / ou a reparação indevida.

Independentemente da garantia Conmetall Meister aplicada nos artigos e / ou na embalagem externa, as indicações devem ser impreterivelmente consideradas e o manual de instruções eventualmente existente deve ser lido com atenção e guardado.

Os direitos de garantia legais impressos no artigo e / ou a oferta pública existem independentemente da garantia de Conmetall Meister e não são afetados por um direito a garantia ou uma possível exclusão de garantia.

A garantia da Conmetall Meister é concedida pela:
Conmetall Meister GmbH, Hafestraße 26, 29223 Celle.

CZ Záruční podmínky společnosti Conmetall Meister GmbH

Zajišťujeme bezvadnou funkci našich výrobků po dobu, která je uvedena na záručním logu výrobku a na obalu. Pokud podle vašeho důvodu vznikl důvod k reklamaci zkontrolujte nejdříve, zda nemohou být příčinou závady jiné důvody, např. nesprávná manipulace.

V případě záruky se laskavě obraťte nejprve na svého obchodního partnera, u něhož jste výrobek zakoupili.
Ten v případě nejasnosti kontaktuje nás, firmu Conmetall Meister GmbH.

Sdělte co nejpřesněji, k jaké závadě/výpadku/poškození/vadě zboží došlo.

- I. Záruka společnosti Conmetall Meister začíná datem zakoupení výrobku.
- II. Dokladem pro záruku poskytovanou společností Conmetall Meister je pokladní doklad/faktura.
- III. Předmětem záruky společnosti Conmetall Meister je vadná funkce výrobku.
- IV. Informace o záruční lhůtě jsou uvedeny na záručním logu Conmetall Meister.

Vady musejí být ohlášeny společnosti Conmetall Meister bezprostředně po jejich vzniku. Reklamovaný výrobek uschovejte. V případě dalších škod musíte společností Conmetall Meister poskytnout možnost posouzení škodní události a případně návštěvu místa škody do 30 dní před provedením opravy škod.

Ze záruky jsou vyloučeny následující případy:

1. Běžné opotřebení.
2. Nesprávná montáž a uvedení do provozu.
3. Nesprávná manipulace a obsluha.
4. Nesprávný zásah a opravy.

Nezávisle na informacích o záruce společnosti Conmetall Meister, které jsou uvedeny na výrobku a na obalu, musíte vždy dodržovat pokyny a případný návod k obsluze.

Zákonné záruční podmínky uvedené na výrobcích a na reklamních materiálech jsou nezávislé na záruce společnosti Conmetall Meister a nejsou dotčeny uplatněním záruky nebo případným vyloučením záruky.

Záruku společnosti Conmetall Meister poskytují:
Conmetall Meister GmbH, Hafestraße 26, 29223 Celle.

SK Záručné podmienky Conmetall Meister GmbH

Za bezchybnú funkciu našich výrobkov ručíme počas obdobia uvedeného na logu záruky náchádzajúcim sa na výrobku a/alebo obale. Ak máte dojem, že výrobok je chybný, najskôr skontrolujte, či príčina nemôže byť z spôsobená z iných dôvodov, ako napr. nesprávne zaobchádzanie.

V prípade záruky sa najprv obráťte na obchodného partnera, u ktorého ste si výrobok zakúpili. Tento sa v prípade pochybností obráti na nás, Conmetall Meister GmbH.

Podľa možnosti čo najpresnejšie uveďte, o akú poruchu / výpadok / poškodenie / chybu výrobku sa jedná.

- I. Záruka Conmetall Meister začína plynúť dňom zakúpenia výrobku.
- II. Dokladom na uznanie záruky je účtovný doklad / faktúra.
- III. Predmetom záruky Conmetall Meister je bezchybná funkcia výrobku.
- IV. Na logu záruky Conmetall Meister je uvedené trvanie záruky Conmetall Meister.

Nedostatky sa musia v uvedenom časovom intervale záruky nahlásiť firme Conmetall Meister ihneď bezprostredne po ich výskyte. Reklamovaný výrobok si uschovajte. V prípade následných škôd si firma Conmetall Meister vyhradzuje možnosť pred opravou v lehote 30 dní posúdiť škodu a prípadne miesto, kde nastala škodová udalosť.

Vylúčené sú tieto prípady:

1. Bežné opotrebovanie.
2. Nesprávna montáž a/alebo uvedenie do prevádzky.
3. Nesprávne zaobchádzanie a/alebo obsluha.
4. Neodborné zásahy a/alebo opravy.

Nezávisle od záruky Conmetall Meister, ktorá je uvedená na výrobku a/alebo obale, sa musia bezpodmienečne dodržiavať pokyny a prípadný návod na obsluhu je potrebné starostlivo si prečítať a uschovať.

Zákonné záručné práva uvedené na výrobku a/alebo vo vyhlásení existujú nezávisle od záruky Conmetall Meister a ostávajú nedotknuté záručným nárokom, resp. príp. vylúčením záruky.

Záruka Conmetall Meister je zaručená spoločnosťou: Conmetall Meister GmbH, Hafenstraße 26, 29223 Celle.

PL Warunki gwarancji firmy Conmetall Meister GmbH

Udzielamy gwarancji na prawidłowe działanie naszych produktów przez okres podany na produkcie i/lub na opakowaniu (logo gwarancji). Jeżeli zauważą Państwo wady, prosimy najpierw o sprawdzenie, czy nie wynika ją one z innych przyczyn, jak np. nieprawidłowa obsługa.

W przypadku roszczeń gwarancyjnych należy zwrócić się najpierw do przedstawiciela handlowego, u którego nabyli Państwo produkt. W razie wątpliwości przedstawiciel zwróci się do firmy Conmetall Meister GmbH.

Proszę dokładnie opisać, jakie błędy / awarie / uszkodzenia / braki produktu występują.

- I. Okres gwarancyjny produktów Conmetall Meister rozpoczyna się od daty zakupu produktu.
- II. Potwierdzeniem gwarancji Conmetall Meister jest paragon / faktura.
- III. Przedmiotem gwarancji Conmetall Meister jest prawidłowe działanie produktu.
- IV. Logo gwarancji Conmetall Meister zawiera informację o długości okresu gwarancji Conmetall Meister.

Braki należy zgłaszać w podanym okresie gwarancji Conmetall Meister, niezwłocznie po ich wystąpieniu. Należy przechowywać kwestionowany produkt. W przypadku szkód następczych należy umożliwić firmie Conmetall Meister ocenę szkody oraz ewentualnie miejsca jej wystąpienia w ciągu 30 dni przed naprawą.

Gwarancja nie obowiązuje w następujących przypadkach:

1. Zwyczajne ścieranie i/lub zużycie.
2. Nieprawidłowy montaż i/lub uruchomienie.
3. Nieprawidłowa obchodzenie się i/lub obsługa.
4. Nieprawidłowa ingerencja i/lub naprawa.

Niezależnie od gwarancji Conmetall Meister umieszczonej na produkcie i/lub opakowaniu, należy bezwzględnie przestrzegać wskazówek oraz dokładnie przeczytać i zachować instrukcję obsługi.

Ustawowe prawa gwarancyjne, drukowane na produkcie i/lub etykiecie, są niezależne od gwarancji Conmetall Meister i nie są naruszane przez ewentualne roszczenie gwarancyjne lub wykluczenie gwarancji.

Gwarancja Conmetall Meister jest przyznawana przez: Conmetall Meister GmbH, Hafenstraße 26, 29223 Celle.

🇸🇮 Garancijski pogoji podjetja Conmetall Meister GmbH.

Jamčimo za brezhibno delovanje naših artiklov v obdobju, ki je navedeno na logotipu z garancijo na izdelku in/ali embalaži. Če menite, da ima izdelek napako, prosimo, da najprej preverite, ali je nastala zaradi drugih razlogov, na primer zaradi nepravilnega ravnanja.

Prosimo, da se pri uveljavljanju garancije najprej obrnete na trgovca, pri katerem ste kupili artikel. Ta se bo v primeru dvomov obrnil na nas, podjetje Conmetall Meister GmbH.

Prosimo, da čim bolj natančno sporočite, kakšno napako/izpad/škodo/pomanjkljivost ima izdelek.

- I. Garancija Conmetall Meister začne teči od datuma nakupa izdelka.
- II. Dokazilo garancije Conmetall Meister je potrdilo nakupa/račun.
- III. Predmet garancije Conmetall Meister je brezhibno delovanje artikla.
- IV. Obdobje veljavnosti garancije Conmetall Meister je navedeno na logotipu garancije Conmetall Meister.

Pomanjkljivosti je treba prijaviti v navedenem obdobju veljavnosti garancije Conmetall Meister takoj, ko se pojavi. Artikel, za katerega uveljavljate garancijske pravice, morate shraniti. V primeru posledične škode je treba podjetju Conmetall Meister omogočiti, da pred izvedbo popravila raziše škodni primer in po potrebi kraj nastanka škode v roku 30 dni.

Spodaj našteti primeri v garancijo niso vključeni:

1. Običajna obraba in/ali dotrajanost.
2. Nepravilna namestitvev in/ali zagon.
3. Nepravilno ravnanje in/ali upravljanje.
4. Nepravilni posegi in/ali popravila.

Neodvisno od garancije Conmetall Meister, ki je navedena na izdelku in/ali na embalaži, obvezno upoštevajte napotke ter skrbno preberite in shranite morebitna navodila za uporabo.

Zakonske garancijske pravice, ki so natisnjene na izdelku in/ali na ponudbi, so neodvisne od garancije Conmetall Meister in jih garancijski zahtevek oziroma morebitna izključitev garancije ne zadeva.

Garancijo Conmetall Meister zagotavlja:
Conmetall Meister GmbH, Hafestraße 26, 29223 Celle.

🇫🇮 Conmetall Meister GmbH:n takuehdot

Takaamme tuotteidemme moitteettoman toiminnan ajaksi, joka on ilmoitettu tuotteessa ja/tai tuotepakkauksessa olevassa takuumerkissä. Mikäli havaitset tuotteessa puutteita, tarkista ensin, voiko taustalla olla muu syy kuten esim. vääärä käsittely.

Käännä takuuasiossa ensin sen liikkeen puoleen, josta ostit tuotteen. Se ottaa epäselvissä tilanteissa yhteyttä Conmetall Meister GmbH:hen.

Ilmoita mahdollisimman tarkkaan, minkälainen vika/toimintahäiriö/vaurio/puute tuotteessa on ilmennyt.

- I. Conmetall Meister-takuu alkaa tuotteen ostopäivästä.
- II. Conmetall Meister-takuun todisteena toimii ostokuitti tai lasku.
- III. Conmetall Meister-takuun kohteena on tuotteen moitteeton toiminta.
- IV. Conmetall Meister-takuun kesto käy ilmi Conmetall Meister-takuumerkistä.

Puutteista on ilmoitettava Conmetall Meister-takuulle määritetyn ajan sisällä välittömästi puutteiden ilmenemisen jälkeen. Tuote, jossa puutteet ovat ilmenneet, on säilytettävä. Väilläisissä vahingoissa Conmetall Meister-yrityksen on voitava tarkastaa vahinkotapaus ja mahdollisesti vahinkopaikka 30 päivää ennen korjausta.

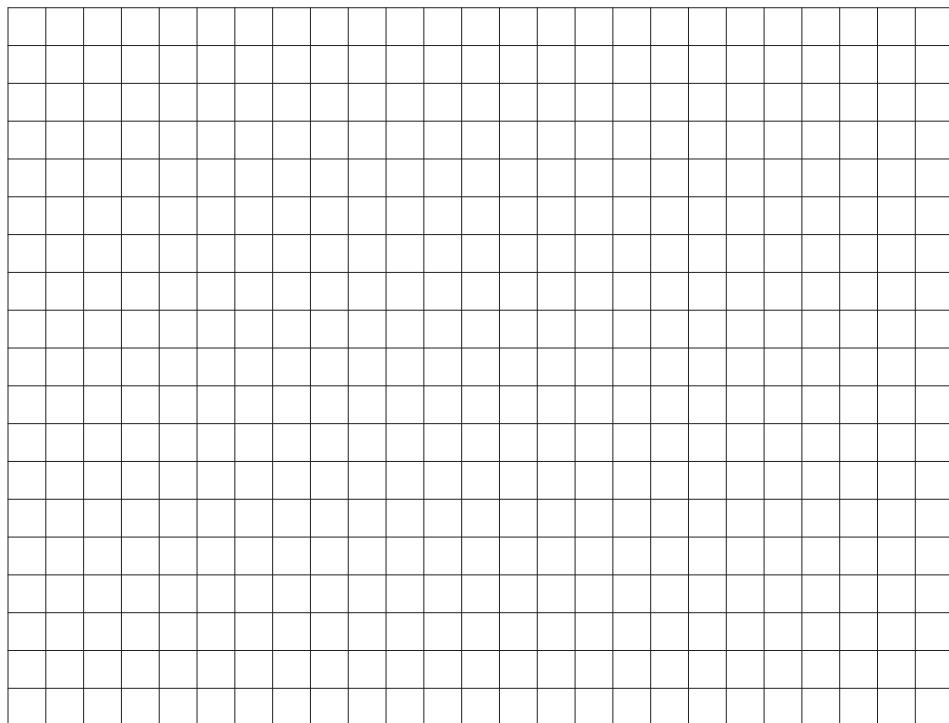
Seuraavat tilanteet eivät kuulu takuun piiriin:

1. Tavallinen kuluminen.
2. Epäasianmukainen asennus ja/tai käyttöönotto.
3. Epäasianmukainen käsittely ja/tai käyttö.
4. Epäasianmukaiset toimenpiteet ja/tai korjaus.

Riippumatta tuotteeseen ja/tai tuotepakkaukseen merkitystä Conmetall Meister-takuusta ohjeita on ehdottomasti noudatettava ja mahdollinen käyttöohje on luettava ja säilytettävä huolellisesti.

Tuotteeseen ja/tai oheismateriaaliin painetut lakisääteiset takuuoikeudet ovat voimassa Conmetall Meister-takuusta riippumatta, eivätkä takuuvaatimukset tai mahdollinen takuun raukeaminen vaikuta niihin.

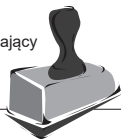
Conmetall Meister-takuun myöntää:
Conmetall Meister GmbH, Hafestraße 26, 29223 Celle.



PAP 22
RACCOLTA CARTA



Dichtelement
Sealing element
L'élément d'étanchéité
Afdichtelement
Elemento di tenuta
Elemento de estanqueidad
Elemento de selagem
Těsničí prvek
Tesniaci prvok
Element uszczelniający
Tēsniļni element
Tiivistuselementin



YA

09/2022