



Montage- und Bedienungsanleitung / Garantiebedingungen • Manuel de montage-et d'utilisation / Conditions de garantie • Instrucciones de montaje y empleo / Condiciones de garantía • Návod k montáži a obsluze / Záruční podmínky • Montage- en bedieningshandleiding / Garantievoorwaarden • Návod na montáž a používanie / Záručné podmienky • Istruzioni di montaggio e uso / Condizioni di garanzia • Instrucțiuni de montare și utilizare / Condiții de garanție • Üzembe helyezés és használati útmutató / garancia • Manual de montagem e utilização / condições da garantia • Navodila za montažo in uporabo/ Garancijski pogoji



D

Montage- und Bedienungsanleitung:**Beachten Sie bitte folgende Punkte vor der Montage:**

- Die Montage sollte nur durch fachkundige Personen durchgeführt werden unter der Berücksichtigung der DIN1988.

- Bevor Sie mit der Montage beginnen, stellen Sie bitte die Wasserzufuhr (im Idealfall den Hauptwasserhahn an der Wasseruhr) ab.

- Bitte achten Sie darauf, dass alle Dichtungen während der Montage richtig sitzen. (unbedingt prüfen – Wasserschäden möglich)

- Die Armatur ist zur Verwendung in privaten Haushalten und ausschließlich nur in Räumen mit einer Temperatur über 0° C geeignet. Sollte Frostgefahr bestehen, ist die Wasserzufuhr zu unterbrechen und die Armatur muss restentleert werden.

- Immer vor der ersten Nutzung und wenn eine Armatur über einen längeren Zeitraum nicht genutzt wurde, sollten Sie eine größere Menge Wasser ablaufen lassen, bevor Trinkwasser entnommen wird!

- wichtiger MONTAGE-Hinweis:

Die flexiblen Anschlussschläuche dürfen **nur** handfest in die Armatur eingeschraubt werden. Verwenden Sie keine Werkzeuge wie Zange oder Schraubenschlüssel.

Betriebsbedingungen:

Heißwassertemperatur	max. 80° Celsius
Prüfdruck	max. 16 bar
Betriebsdruck	max. 10 bar
Haltdruck für Brauseumstellung	min. 0,8 bar

(Zur Einhaltung der Geräuschwerte nach DIN 4109 sind bei höheren Drücken als 6 bar Druckminderer in die Hauptleitung einzubauen).

Technische Änderungen vorbehalten.

Pflege:

Sanitär-Armaturen bedürfen einer besonderen Pflege. Beachten Sie bitte folgende Hinweise:

Verchromte Oberflächen:

sind empfindlich gegen kalklösende Mittel, säurehaltige Putzmittel und alle Arten von Scheuermitteln.

Bei leichter Verschmutzung Reinigung mit Seifenwasser, mit einem weichen Tuch nachpolieren. Kalkablagerung mit Haushaltsessig entfernen.

Vergoldete Oberflächen:

sind besonders empfindlich gegen Scheuermittel.

Reinigen wie verchromte Oberflächen. Leichtes Nachpolieren mit einem Silber-Poliertuch bringt neuen Glanz.

Farbige Oberflächen:

Die Oberflächen dieser Armaturen sind mit einem Spezial-Einbrennlack versiegelt. Auf keinen Fall mit scheuernden, ätzenden oder alkoholhaltigen Mitteln reinigen.

Nur mit kaltem Wasser und weichem Tuch oder Leder reinigen.

Bei Nichtbeachtung der Pflegeanleitung muß mit Oberflächenschäden, besonders bei vergoldeten und farbigen Armaturen gerechnet werden. Garantieansprüche können dann nicht geltend gemacht werden.

F

Notice de montage et d'utilisation:**Avant le montage, veuillez noter les points suivants :**

- Le montage ne doit être effectué que par des personnes qualifiées et en respectant la DIN1988.

- Avant de commencer le montage, coupez l'alimentation en eau (idéalement le robinet d'eau potable du compteur d'eau).

- Faites attention à ce que tous les joints tiennent bien pendant le montage. (à vérifier obligatoirement - risque de dégâts des eaux)

- Ce robinet convient pour une utilisation à la maison et exclusivement dans des pièces où la température est supérieure à 0° C. S'il y a un risque de gel, il faut couper l'alimentation en eau et vidanger complètement le robinet.

- Avant la première utilisation et quand un robinet n'a pas servi pendant un certain temps, il faut toujours faire couler une certaine quantité d'eau avant de tirer de l'eau potable !

- Consigne importante pour le MONTAGE :

Les tuyaux de raccordement flexibles doivent être vissés **à bloc** dans le robinet. N'utilisez pas d'outils comme des pinces ou des clés plates.

Conditions de fonctionnement:

Température d'eau chaude	80° Celsius max.
Pression de contrôle	16 bars max.
Pression de fonctionnement	10 bars max.
Pression de maintien en réglage douche	0,8 bar min.

(En cas de pressions dépassant 6 bars, des réducteurs de pression doivent être montés dans la conduite principale afin de respecter les valeurs acoustiques selon DIN 4109).

Sous réserve de modifications techniques.

Instructions pour l'entretien:

Les robinetteries de sanitaires nécessitent un entretien particulier. Veuillez respecter les indications suivantes:

Surfaces chromées:

Elles sont sensibles aux détartrants, aux produits de nettoyage contenant des acides, ainsi qu'à tous les types de produits à récurer.

En cas d'encrassement léger, nettoyer avec de l'eau savonneuse, puis astiquer avec un chiffon doux. Retirer les dépôts calcaires avec du vinaigre de table.

Surfaces dorées:

Elles sont particulièrement sensibles aux produits à récurer.

Nettoyage comme pour les surfaces chromées. Pour faire reluire, finir en astiquant légèrement avec un chiffon pour argenterie.

Surfaces colorées:

Les surfaces de ces robinetteries sont revêtues d'une laque à cuire spéciale. Pour le nettoyage, n'utiliser en aucun cas des produits à récurer, corrosifs ou contenant de l'alcool. Nettoyer uniquement avec de l'eau froide et un chiffon doux ou une peau de chamois.

La non-observance des instructions d'entretien est susceptible de provoquer un endommagement des surfaces, en particulier de celles des robinetteries dorées et colorées. Dans ce cas, il n'est pas possible de faire valoir des droits de garantie.

E

Instrucciones de montaje y empleo:**Tenga en cuenta los siguientes puntos antes del montaje:**

- Únicamente el personal experto debe realizar el montaje teniendo en cuenta la norma DIN1988.

- Antes de empezar el montaje, cierre el suministro de agua (preferentemente en la llave principal de la cafetería).

- Asegúrese de que todas las juntas están bien colocadas durante el montaje. (comprobar sin falta – posibilidad de daños por agua)

- La grifería está diseñada para su utilización en hogares privados y únicamente en habitaciones con una temperatura superior a 0° C. Si existe peligro de heladas, debe interrumpirse el suministro de agua y la grifería debe vaciarse.

- Antes del primer uso y siempre que la grifería haya estado sin usarse durante un período prolongado hay que dejar salir una gran cantidad de agua antes de utilizar agua para beber!

- Instrucción de MONTAJE importante:

Los flexos de conexión **sólo** deben atornillarse a mano a la grifería. No utilice ninguna herramienta como unas tenazas o una llave de tuercas.

Condiciones de servicio:

Temperatura agua caliente	máx. 80° Celsius
Presión de prueba	máx. 16 bar
Presión de servicio	máx. 10 bar
Presión de cambio a ducha/grifo	mín. 0,8 bar

(Para observar los valores de ruido según DIN4190 se deben instalar reguladores de presión en la tubería principal en caso de presiones mayores a 6 bar)

Se reserva el derecho a modificaciones técnicas.

Instrucciones para el cuidado:

Las griferías sanitarias requieren un cuidado especial. Por favor observe las siguientes indicaciones:

Superficies cromadas:

Son sensibles a los productos para remover los depósitos calcaresos, productos de limpieza ácidos y todo tipo de productos abrasivos.

En caso de suciedad leve limpiar con agua con jabón, lustrar con un paño suave. Remover los depósitos calcaresos con vinagre de cocina.

Superficies doradas:

Son especialmente sensibles a los productos abrasivos.

Limpiarlas como a las superficies cromadas. Lustrarlas suavemente con un paño para pulir plata da a la grifería nuevo brillo.

Superficies pintadas:

Las superficies de esa grifería están recubiertas con un esmalte especial de secado al horno. De ningún modo se deben limpiar con productos abrasivos, corrosivos o que contengan alcohol. Limpiarlas solamente con agua fría o un paño suave o cuero.

La inobservancia de las instrucciones de cuidado origina daños en las superficies, especialmente en la grifería dorada o pintada. En estos casos no se pueden aceptar demandas de garantía.

CZ

Návod k montáži a obsluze:**Před montáží je zapotřebí dodržet následující body:**

- Montáž by měli provádět pouze odborníci a měli by dbát informací uvedených v DIN1988.

- Před zahájením montážních prací vypněte přívod vody (ideálně hlavní uzávěr vody u vodoměru).

- Dbejte na to, aby všechna těsnění byla během montáže správně usazena. (určitě zkontrolujte – může dojít ke škodám)

- Armaturu lze používat pouze v domácnostech a pouze v místnostech s teplotou nad 0° C. Pokud by hrozil mraz, pak je nutné přerušit přívod vody a armaturu zcela vyprázdnit.

- Před prvním použitím a v případě, že jste armaturu delší dobu nepoužívali, byste měli nechat odtéci větší množství vody a teprve potom odebrat pitnou vodu!

- důležité upozornění týkající se MONTÁŽE:

Pružné přípojovací hadice smíte do armatury zašroubovat **pouze** rukou. Nepoužívejte žádné nástroje, např. kleště nebo klíč. **Let op de volgende punten vóór montage:**

Provozní podmínky:

teplota horké vody	max. 80° Celsia
zkusební tlak	max. 16 bar
provozní tlak	max. 10 bar
tlak pro přepnutí sprchy	mín. 0,8 bar

(Na dodání hodnot hluku podle DIN 4109 je potřebné při tlacích vyších 6 barů do hlavního potrubí instalovat reduktory tlaku).

Technické změny vyhrazeny.

Návod na údržbu:

Sanitární armatury vyžadují zvláštní péči. Dodržte prosím následující pokyny:

Pochromované povrchy:

jsou citlivé na prostředky na rozpouštění vápna, na čistící prostředky s obsahem kyselin a na vechny druhy prostředků na drhnutí.

Při lehkém znečištění vyčistit mýdlovou vodou, pošetit jemným hadříkem.

Nánosy vápna odstranit kuchyňským octem.

Pozlacené povrchy:

jsou velmi citlivé na prostředky na drhnutí.

Čistit jako pochromované povrchy. Jemně pošetit hadříkem na letiní stříbra dodá povrchu nový lesk.

Barevné povrchy:

Povrchy těchto armatur jsou upraveny zvláštním vypalovacím lakem. V žádném případě nečistit prostředky na drhnutí, leptavými prostředky nebo prostředky s obsahem alkoholu.

Čistit pouze studenou vodou a jemným hadříkem nebo kůi.

Při nedodání návodu na údržbu se musí počítat s poškozením povrchu, hlavně u pozlacených a barevných armatur. V tomto případě nelze uplatňovat nároky na záruku.

NL Montage- en bedieningshandleiding:

SK Návod na montáž a obsluhu:

I Istruzioni di montaggio e d'uso:

RO Instrucțiuni de montare și utilizare:

- De montage mag alleen door vakkundige medewerkers en met nachtneming van de DIN1988 richtlijn worden uitgevoerd.

- Alvorens met de montage te beginnen, sluit de watertoevoer (idealerweise de hoofdkraan op de watermeter) af.

- Let erop dat alle pakkingen tijdens montage goed zitten (altijd controleren – kans op waterschade).

- De armatuur is voor particulier huishoudelijk gebruik en uitsluitend in ruimten met een temperatuur boven 0°C geschikt. Bij kans op vorst, sluit de watertoevoer af en tap de resten uit de armatuur af.

- Altijd voor het eerste gebruik en als een armatuur langere tijd niet werd gebruikt, eerst uitspoelen door er een grotere hoeveelheid water door te laten stromen voordat u drinkwater eruit gebruikt!

- Belangrijke MONTAGE-aanwijzing:

De flexibele verbindingsslangen mogen **alleen maar** handvast in de armatuur worden geschroefd. Gebruik geen gereedschap (bijv. een tang of een steekleutel).

Gebruiksomstandigheden:

Warm water temperatuur	max. 80° Celsius
Beproevingdruk	max. 16 bar
Gebruiksdruk	max. 10 bar
Aanzetdruk voor douchekopomzetting	min. 0,8 bar

(Voor het aanhouden van de geruiswaardes overeenkomstig DIN 4109 moeten bij hogere drukken dan 6 bar drukregelaars in de hoofdbuis worden gemonteerd).
Technische wijzigingen voorbehouden.

Verzorgingsaanwijzingen:

Sanitaire badmonturen behoeven een bijzondere verzorging. Neemt u a.u.b. de volgende wenken in acht:

Verchroomde oppervlakken:

zijn gevoelig voor kalkoplossende middelen, zuurhoudende schoonmaakmiddelen en alle soorten schuurmiddelen. Bij geringe vervuiling reiniging met zeepwater, met een zacht doek nawrijven. Kalkafzettingen met huishoudazijn verwijderen.

Vergulde oppervlakken:

zijn bijzonder gevoelig voor schuurmiddelen. Reinigen zoals verchroomde oppervlakken. Licht nawrijven met een zilver-politoerdoek levert nieuwe glans op.

Gekleurde oppervlakken:

De oppervlakken van deze badmonturen zijn met een speciaal-moffellak afgelakt. In geen geval met schurende, etsende of alcohol bevattende middelen reinigen. Alleen met koud water en zacht doek of zeemleer reinigen.

Bij het niet in acht nemen van de verzorgingsaanwijzingen moet met beschadigingen van de oppervlakken rekening worden gehouden, in het bijzonder bij vergulde en gekleurde badmonturen. Aanspraken op garantie kunnen dan niet worden ingediend.

Pred montážou, prosím, vezmite na vedomie tieto body:

- Montáž by mala byť vykonávaná iba kvalifikovanými osobami za zohľadnenia normy DIN1988.

- Predtým než začnete s montážou, odstavte, prosím, prívod vody (v ideálnom prípade hlavný vodovodný kohút na vodomere).

- Prosím, dbajte na to, aby všetky tesnenia počas montáže správne priliehali. (bezpodmienečne skontrolujte – možné poškodenie vodou)

- Armatúra je vhodná na použitie v súkromných domácnostiach a výlučne len v miestnostiach s teplotou vyššou než 0 C. Ak by bolo riziko výskytu mrazov, je potrebné prerušiť prívod vody a armatúra musí byť bezo zvyšku vyprázdnená.

- Vždy pred prvým použitím, a keď armatúra nebola počas dlhšieho obdobia používaná, by ste mali nechať odlieť väčšie množstvo vody, prv než začnete odoberať pitnú vodu!

- dôležitý pokyn k MONTÁŽI:

Flexibilné pripájacie hadice môžu byť naskrutkované do armatúry iba rukou. Nepoužívajte žiadne nástroje, ako sú kliešte alebo kľúče na skrutky.

Prevádzkové podmienky:

teplota horúcej vody	max. 80° Celzia
skúšobný tlak	max. 16 bar
prevádzkový tlak	max. 10 bar
prídziavací tlak pre prestavenie na	sódumín 0,8 bar

(Na dodranie hodnôt hluku podľa DIN 4109 je potrebné pri tlakoch vyčih ako 6 bar do hlavného potrubia intalova redukory tlaku).

Technické zmeny vyhradené.

Návod na oetrovanie:

Sanitárne armatúry si vyžadujú zvlátnu starostlivosť. Prosíme, dodrte nasledujúce pokyny:

Pochrómované povrchy:

Sú citlivé na prostriedky na rozpúanie vápna, na éstiace prostriedky s obsahom kyselín a na vetky druhy prostriedkov na drhnutie. Pri mahkom zneištení vyéistí mydlovou vodou, preletí jemnou handriékou. Nánosy vápna odstráni kuchynským octom.

Pozlátané povrchy:

Sú zvlá citlivé na prostriedky na drhnutie. Éstenie ako pochrómované povrchy. Mahké preletenie pomocou letiacej handriéky na striebro dáva povrchu nový lesk.

Farebné povrchy:

Povrchy týchto armatúr sú zapeátené peciálnym vypaovacím lakom. V iadnom prípade neéistí drhnutím, leptavými prostriedkami alebo prostriedkami s obsahom alkoholu. Éistí len so studenou vodou a jemnou handrou alebo kooou.

Pri nedodraní návodu na oetrovanie sa musí poáta s pokodením povrchu, hlavne u pozlátaných a farebných armatúr. Nároky na záruku sa potom nemôu uplatováa.

Observare i sequenti punti prima del montaggio:

- Il montaggio deve essere eseguito solo da personale qualificato in conformità alla normativa DIN1988.

- Prima di iniziare il montaggio, arrestare l'alimentazione dell'acqua (idealmente, chiudendo il rubinetto centrale sul contatore).

- Durante il montaggio, verificare che tutte le guarnizioni si trovino nella posizione corretta (tale verifica è necessaria, al fine di evitare danni causati dall'acqua).

- La rubinetteria è destinata all'uso privato ed esclusivamente in ambienti con una temperatura superiore a 0° C. Nel caso in cui sussista il rischio di congelamento, interrompere l'alimentazione dell'acqua e svuotare completamente la rubinetteria.

- Nel caso in cui la rubinetteria venga impiegata per la prima volta, oppure non sia stata utilizzata per un periodo prolungato, far scorrere abbondantemente l'acqua prima di berla.

- Importante avviso per il MONTAGGIO:

I tubi di collegamento flessibili devono essere avvitati alla rubinetteria solo manualmente. Non utilizzare strumenti come pinze o chiavi inglesi.

Condizioni di esercizio:

Temperatura acqua calda	max. 80 °C
Pressione di prova	max. 16 bar
Pressione di esercizio	max. 10 bar
Press. tenuta per cambio doccia	min. 0,8 bar

(Per mantenere i valori della rumorosità entro i limiti della norma DIN 4109, si deve montare un riduttore di pressione nella condotta principale se la pressione supera i 6 bar).
Con riserva di modifiche tecniche.

Istruzioni per la cura:

La rubinetteria per impianti sanitari richiede una cura particolare. Si consiglia di attenersi alle seguenti avvertenze.

Superfici cromate

Soffrono l'azione di sostanze anticalcare, di detergenti acidi e di qualsiasi tipo di sostanze abrasive. Eliminare il normale sporco con acqua saponata e lucidare con un panno morbido. Rimuovere i residui calcarei con aceto.

Superfici dorate

Sono particolarmente sensibili all'azione delle sostanze abrasive. Pulire come le superfici cromate. Lucidare leggermente con un panno per argenteria.

Superfici colorate

Le superfici di questa rubinetteria sono sigillate con una speciale vernice a fuoco. Evitare assolutamente di pulire con agenti abrasivi, corrosivi o a base di alcool. Pulire solo con acqua fredda e con un panno morbido o con pelle.

L'inosservanza delle istruzioni per la cura può dar luogo a danni alla superficie, in particolar modo alle superfici dorate e colorate. In tal caso non potrà essere concessa la garanzia.

Înainte de a începe montarea consultați instrucțiunile următoare:

- Montarea trebuie efectuată de personal de specialitate, cu respectarea normelor DIN 1988.

- Înainte de a începe montarea opriți alimentarea cu apă (în mod ideal de la robinetul principal amplasat la apometru).

- Asigurați-vă că la montare sunt poziționate corect toate garniturile (verificați întotdeauna – sunt posibile deteriorări datorate apei).

- Această armătură este destinată uzului în domeniul casnic și nu mai în încăperi în care temperatura este peste 0° C. Dacă există pericol de îngheț trebuie oprită alimentarea cu apă, iar armătura trebuie golită de apa rămasă.

- Înainte de prima utilizare și în cazul în care armătura nu a fost utilizată pentru un interval de timp mai lung lăsați să curgă o cantitate mai mare de apă înainte de a bea apă!

- Indicațiile importante pentru MONTARE:

Furtunurile de racordare flexibile trebuie strânse în armătură numai cu mâna. Nu folosiți scule cum sunt cleștele sau cheia fixă.

Condiții de funcționare:

Apă fierbinte	max. 80° Celsius
Presiune de test	max. 16 bar
Presiune de lucru	max. 10 bar
Presiune de lucru pentru capul de duș	min. 0,8 bar

(Pentru încădrarea în prevederile legale privitor la poluarea acustică la presiuni înalte conf. DIN 4109, trebuie la depăirea de 6 bar în țeavă să se instaleze un reducător de presiune).

Ne reșinem dreptul de a modifica datele tehnice

Instrucțiuni de întreținere:

Armaturile sanitare necesită o deosebită îngrijire. Dați atenție următoarelor instrucțiuni:

Suprafețe cromate:

se deteriorează uor la contact cu substanțe pentru înlăturarea calcului, mijloace de curățat acide și abrazive. În caz de murdărire uoară, înlăturați murdăria cu apă și săpun și dați lustru cu o cârpă moale. Depunerile de calc se pot înlătura cu oșet alimentar.

Suprafețe aurite:

sunt deosebit de sensibile la mijloace de curățat abrazive. Suprafețe aurite se curăță ca și suprafețele cromate. și dacă le polizați uor cu o cârpă de polizat argintul prind din nou lustru.

Suprafețe colorate:

Suprafețele acestor armaturi sunt acoperite cu un lac de protecție ars la temperaturi înalte. În nici un caz să nu curățați aceste suprafețe cu mijloace abrazive, caustice sau alcoolice. Curățați-le numai cu apă rece, cu o cârpă moale sau cu piele de căprioară.

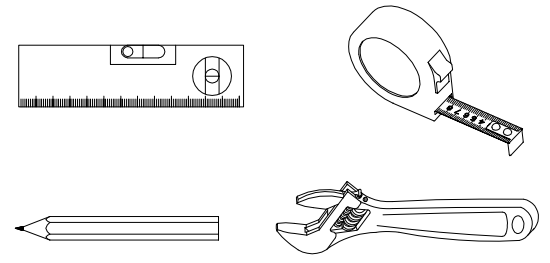
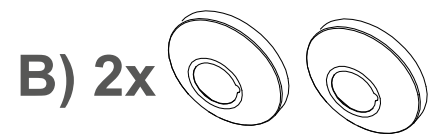
Dacă nu respectați instrucțiunile de întreținere puteți să socoti de deteriorarea suprafețelor, în special la suprafețele aurite sau colorate. În aceste cazuri nu aveți garanție pentru integritatea suprafețelor.

W

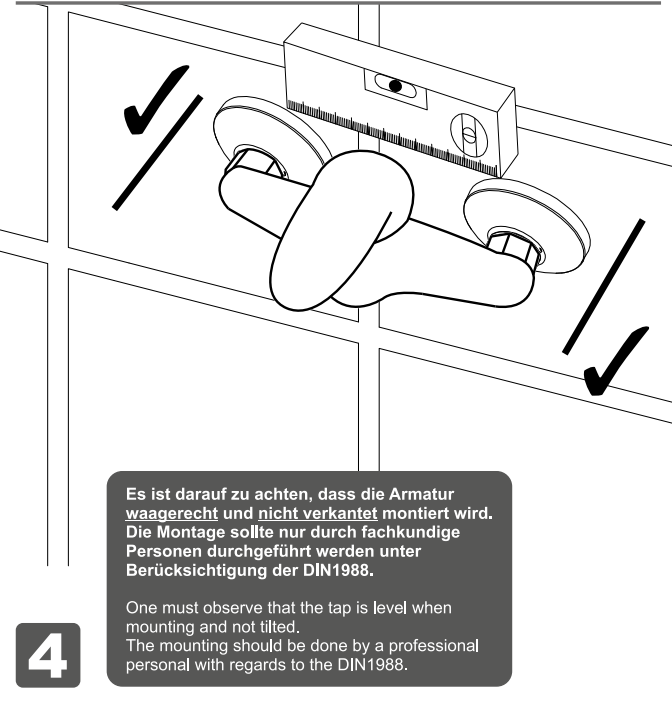
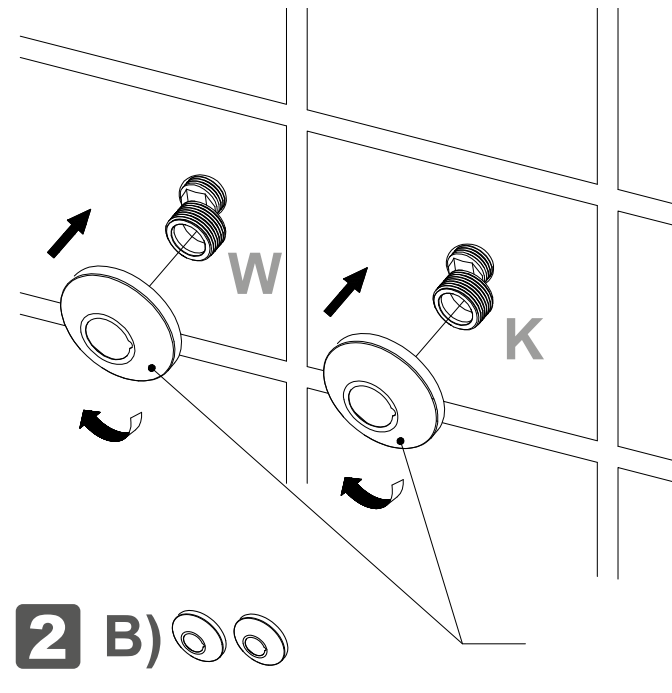
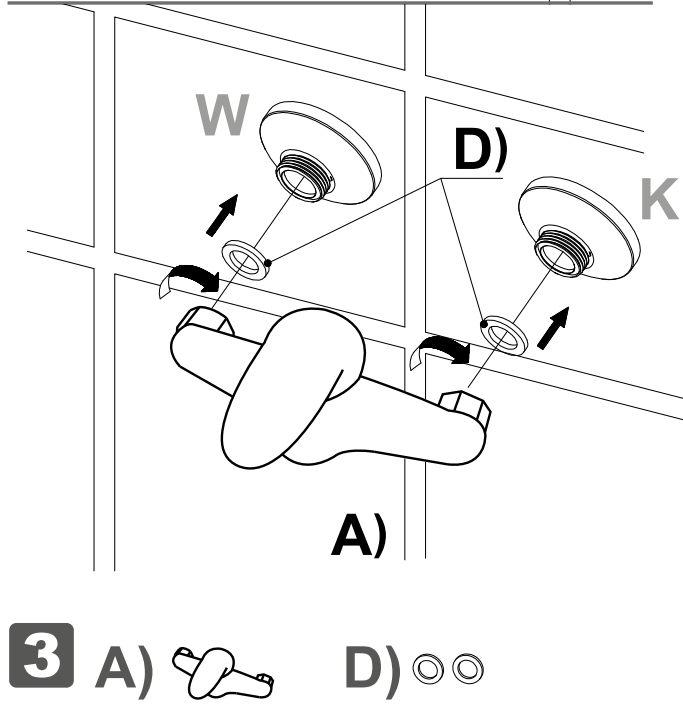
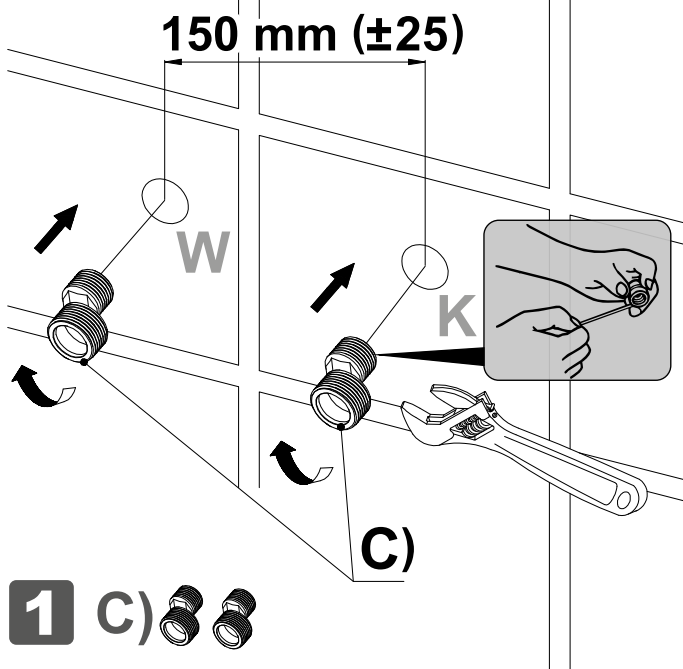
Warmwasser • Hot water • Eau chaude • Acqua calda • Agua caliente • Топла вода • Teplá voda • Varmt vand • Θερμό νερό • Melegvíz • Topla voda • Warm water • Água quente • Ciepła woda • Apă caldă • Горячая вода • Varmvatten • Teplá voda • Topla voda • Sıcak su

K

Kaltwasser • Cold water • Eau froide • Acqua fredda • Agua fría • Студенá вода • Studená voda • Koldt vand • Κρύο νερό • Hidegvíz • Hladná voda • Koud water • Água fria • Zimna voda • Apă rece • Холодная вода • Kallvatten • Studená voda • Hladná voda • Soğuk



Die Abbildungen dienen nur zur bildlichen Darstellung. Abweichungen vom Produkt sind möglich. Änderungen vorbehalten.
The illustrations serve as visual depictions. Product changes are possible. Subject to change.



Es ist darauf zu achten, dass die Armatur **waagrecht** und **nicht verkantet** montiert wird. Die Montage sollte nur durch fachkundige Personen durchgeführt werden unter Berücksichtigung der DIN1988.
One must observe that the tap is level when mounting and not tilted. The mounting should be done by a professional personal with regards to the DIN1988.

D Garantiebedingungen der CONMETALL GmbH & Co. KG

Wir gewährleisten die einwandfreie Funktion unserer Artikel für eine Frist, die dem auf dem Artikel und/oder der Umverpackung aufgebrachtem Garantielogo zu entnehmen ist. Sollte Ihrer Meinung nach ein Mangel vorliegen, so prüfen Sie bitte vorab, ob andere Gründe wie z. B. falsche Handhabung die Ursache sein könnten.

Im Garantiefall wenden Sie sich bitte zuerst an den Handelspartner bei dem Sie den Artikel erworben haben. Dieser wendet sich im Zweifelsfall an uns, die CONMETALL GmbH & Co. KG.

Teilen Sie bitte möglichst genau mit, welcher Fehler / Ausfall / Schaden / Mangel des Artikels vorliegt.

- I. Beginn für die CONMETALL Garantie ist das Kaufdatum des Artikels.
- II. Nachweis der CONMETALL Garantie ist der Kaufbeleg / Rechnung.
- III. Gegenstand der CONMETALL Garantie ist die mängelfreie Funktion des Artikels.
- IV. Dem CONMETALL Garantie-Logo ist die Dauer der CONMETALL Garantie zu entnehmen.

Mängel müssen im genannten Zeitraum der CONMETALL Garantie unmittelbar nach Auftreten gemeldet werden. Der beanstandete Artikel ist aufzubewahren. Bei Folgeschäden ist der Firma CONMETALL die Möglichkeit einzuräumen, den Schadensfall und gegebenenfalls den Schadensort innerhalb von 30 Tagen vor der Instandsetzung zu begutachten.

Folgende Fälle sind ausgeschlossen

1. Üblicher Verschleiß und/oder Abnutzung.
2. Unsachgemäße Montage und/oder Inbetriebnahme.
3. Unsachgemäße Behandlung und/oder Bedienung.
4. Unsachgemäße Eingriffe und/oder Reparatur.

Unabhängig von der CONMETALL Garantie, die auf dem Artikel und/oder der Umverpackung aufgebracht ist, sind unbedingt die Hinweise zu beachten und die eventuell vorhandene Bedienungsanleitung aufmerksam zu lesen und aufzubewahren.

Die auf dem Artikel und /oder der Auslobung abgedruckten gesetzlichen Gewährleistungsrechte bestehen unabhängig von der Garantie von CONMETALL und bleiben von einem Garantieanspruch bzw. einem etwaigen Garantieausschluss unberührt.

Die CONMETALL Garantie wird gewährt durch:
CONMETALL GmbH & Co. KG, Hafestraße 26, 29223 Celle.

F Garantie CONMETALL GmbH & Co. KG

Nous garantissons le fonctionnement irréprochable de nos produits pour une période conforme aux informations mentionnées sur l'article et/ou la vignette de garantie apposée sur l'emballage. Si vous pensez que le produit présente un défaut, veuillez vérifier au préalable que celui-ci n'a pas été causé d'une autre manière, par une mauvaise utilisation par exemple.

Pour les cas de garantie, veuillez d'abord vous adresser au partenaire de distribution chez lequel vous avez acheté l'article. En cas de doute, celui-ci contactera notre société, CONMETALL GmbH & Co. KG.

Veuillez nous indiquer aussi précisément que possible la nature de l'erreur / de la panne / du dommage / du défaut présent sur l'article.

- I. La date de début de la garantie de CONMETALL est constituée de la date d'achat de l'article.
- II. Le ticket d'achat / la facture servira de preuve de garantie CONMETALL.
- III. L'objet de la garantie CONMETALL est un fonctionnement irréprochable de l'article.
- IV. La durée de la garantie CONMETALL est mentionnée sur la vignette de garantie CONMETALL.

Les défauts doivent être mentionnés au cours de la période de garantie CONMETALL, et dès leur apparition. L'article incriminé doit être conservé. En cas de dommages consécutifs, il conviendra de conférer à l'entreprise CONMETALL le droit de procéder à une expertise du sinistre et du lieu du sinistre dans un délai de 30 jours avant la remise en état.

Les cas suivants sont exclus :

1. Usure et/ou abrasion habituelle.
2. Montage et/ou mise en service inadéquats.
3. Manipulation et/ou utilisation inadéquates.
4. Interventions et/ou réparations inadéquates.

Indépendamment de la garantie CONMETALL apposée sur l'article et/ou l'emballage, il est impératif de tenir compte des conseils et de lire soigneusement les éventuelles instructions d'utilisation jointes au produit.

Les droits de garantie légaux persistent indépendamment de la garantie CONMETALL, et ne seront pas affectés par d'éventuels droits à la garantie ou exclusions de garantie.

La garantie CONMETALL est accordée par :
CONMETALL GmbH & Co. KG, Hafestraße 26, 29223 Celle.

E Condiciones de garantía de CONMETALL GmbH & Co. KG

Garantizamos la correcta funcionalidad de nuestros artículos en el plazo que indicamos el logotipo de garantía presente en el artículo y/o en el embalaje. Si cree que el artículo está defectuoso, compruebe primero si la causa podría derivarse de otros motivos tales como un uso inadecuado.

En caso de garantía acuda, por favor, primero al socio comercial, al cual usted le ha adquirido el artículo. En el caso de aparecer alguna duda éste se dirige a nosotros, a CONMETALL GmbH & Co. KG.

Indique con la mayor precisión posible el fallo, avería, daño o defecto del artículo.

- I. El inicio de la garantía otorgada por CONMETALL viene dado por la fecha de compra del artículo.
- II. El comprobante de la garantía de CONMETALL es el ticket de compra o la factura.
- III. El objeto de la garantía de CONMETALL es la perfecta funcionalidad del artículo.
- IV. La duración de la garantía se extrae del logotipo de garantía de CONMETALL.

Los defectos deben notificarse en el momento de su detección, dentro del período de garantía mencionado de CONMETALL. Debe conservarse el artículo objeto de garantía. En caso de daños resultantes, la empresa CONMETALL se reserva el derecho a examinar el siniestro y, dado el caso, el lugar del mismo, en un período de 30 días antes de efectuar la reparación.

Los siguientes casos quedan excluidos

1. Desgaste y/o deterioro normales.
2. Montaje y/o instalación inadecuados.
3. Uso y/o manejo inadecuados.
4. Intervención y/o reparación inadecuadas.

Independientemente de la garantía CONMETALL indicada en el artículo y/o embalaje, las indicaciones proporcionadas son de obligado cumplimiento, además de la lectura detenida y la conservación del manual de instrucciones, si existiese.

El régimen de garantía legal indicado en el artículo y/o premio existe independientemente de la garantía de CONMETALL y se aplica igualmente ante una reclamación de garantía o una posible exclusión de la misma.

La garantía de CONMETALL la otorga:
CONMETALL GmbH & Co. KG, Hafestraße 26, D-29223 Celle.

CZ Záruční podmínky společnosti CONMETALL GmbH & Co. KG

Zajišťujeme bezvadnou funkci našich výrobků po dobu, která je uvedena na záručním logu výrobku a na obalu. Pokud podle vašeho důvodu vznikl důvod k reklamaci zkontrolujte nejdříve, zda nemohou být příčinou závady jiné důvody, např. nesprávná manipulace.

V případě záruky se laskavě obraťte nejprve na svého obchodního partnera, u něhož jste výrobek zakoupili. Ten v případě nejjasnosti kontaktuje nás, firmu CONMETALL GmbH & Co. KG.

Sdělte co nejpřesněji, k jaké závadě/výpadku/poškození/vadě zboží došlo.

- I. Záruka společnosti CONMETALL začíná datem zakoupení výrobku.
- II. Dokladem pro záruku poskytovanou společností CONMETALL je pokladní doklad/faktura.
- III. Předmětem záruky společnosti CONMETALL je vadná funkce výrobku.
- IV. Informace o záruční lhůtě jsou uvedeny na záručním logu CONMETALL.

Vady musejí být ohlášeny společnosti CONMETALL bezprostředně po jejich vzniku. Reklamovaný výrobek uschovejte. V případě dalších škod musíte společnosti CONMETALL poskytnout možnost posouzení škodní události a případně návštěvu místa škody do 30 dní před provedením opravy škod.

Ze záruky jsou vyloučeny následující případy

1. Běžné opotřebení.
2. Nesprávná montáž a uvedení do provozu.
3. Nesprávná manipulace a obsluha.
4. Nesprávný zásah a opravy.

Nezávisle na informacích o záruce společnosti CONMETALL, které jsou uvedeny na výrobku a na obalu, musíte vždy dodržovat pokyny a případný návod k obsluze.

Zákonně záruční podmínky uvedené na výrobcích a na reklamních materiálech jsou nezávislé na záruce společnosti CONMETALL a nejsou dotčeny uplatněním záruky nebo případným vyloučením záruky.

Záruku společnosti CONMETALL poskytují:
CONMETALL GmbH & Co. KG, Hafestraße 26, 29223 Celle.

Garantiebedingungen • Garantie • Condiciones de garantía • Záruční podmínky společnosti • Garantievoorwaarden • Záručné podmienky • Condizioni di garanzia • Condiții de acordare a garanției • Garanciális feltételek • Condições de garantia • Garancijski pogoji podjetja

Garantievoorwaarden van CONMETALL GmbH & Co. KG

Wij garanderen een perfecte werking van onze artikelen gedurende een periode die u vindt in het garantielogo op het artikel en/of op de verpakking. Mocht er volgens u sprake zijn van een defect, controleer dan eerst of andere redenen zoals verkeerd gebruik de oorzaak zouden kunnen zijn.

In geval van een garantieverordering verzoeken wij u zich eerst te wenden tot de handelspartner bij wie u het artikel heeft gekocht.

In geval van twijfel zal deze dan met ons, CONMETALL GmbH & Co. KG, contact opnemen.

Deel zo exact mogelijk mee welke fout / uitval / schade / defect aan het artikel heerst.

- I. Begin voor de CONMETALL garantie is de datum van aankoop van het artikel.
- II. Bewijs van de CONMETALL garantie is het aankoopbewijs / de rekening.
- III. Het doel van de CONMETALL garantie is de perfecte werking van het artikel.
- IV. Op het CONMETALL garantielogo vindt u de duur van de CONMETALL garantie.

Gebreken moeten tijdens de vermelde duur van de CONMETALL garantie direct na optreden gemeld worden. Het gereclameerde artikel moet bewaard worden. Bij volgschade moet de firma CONMETALL de mogelijkheid gegeven worden het schadegeval en eventueel de schadeplaats binnen 30 dagen voor de reparatie te inspecteren.

De volgende gevallen zijn uitgesloten

1. Normale slijtage.
2. Onvakkundige montage en/of ingebruikname.
3. Onvakkundige behandeling en/of bediening.
4. Onvakkundige ingrepen en/of reparatie.

Onafhankelijk van de CONMETALL garantie, die op het artikel en/of op de verpakking aangebracht is, moeten de aanwijzingen strikt worden nageleefd en moet de eventueel voorhanden zijnde bedieningshandleiding aandachtig gelezen en bewaard worden.

De op het artikel en/of op de verpakking gedrukte wettelijke garantierechten bestaan onafhankelijk van de garantie van CONMETALL en blijven onaangetaast van een garantieclaim resp. bij een eventuele garantietsluiting.

De CONMETALL garantie wordt verstrekt door:
CONMETALL GmbH & Co. KG, Hafestraße 26, 29223 Celle. Záručné

Záručné podmienky CONMETALL GmbH & Co. KG

Za bezchybnú funkciu našich výrobkov ručíme počas obdobia uvedeného na logu záruky nachádzajúcom sa na výrobku a/alebo obale. Ak máte dojem, že výrobok je chybný, najskôr skontrolujte, či príčina nemôže byť z spôsobená z iných dôvodov, ako napr. nesprávne zaobchádzanie.

V prípade záruky sa najprv obráťte na obchodného partnera, u ktorého ste si výrobok zakúpili.

Tento sa v prípade pochybností obráti na nás, CONMETALL GmbH & Co. KG.

Podľa možnosti čo najpresnejšie uveďte, o akú poruchu / výpadok / poškodenie / chybu výrobu sa jedná.

- I. Záruka CONMETALL začína plynúť dňom zakúpenia výrobku.
- II. Dokladom na uznanie záruky je účtovný doklad / faktúra.
- III. Predmetom záruky CONMETALL je bezchybná funkcia výrobku.
- IV. Na logu záruky CONMETALL je uvedený trvanie záruky CONMETALL.

Nedostatky sa musia v uvedenom časovom intervale záruky nahlásiť firme CONMETALL ihneď bezprostredne po ich výskyte. Reklamovaný výrobok si uschovajte. V prípade následných škôd si firma CONMETALL vyhradzuje možnosť pred opravou v lehote 30 dní posúdiť škodu a prípadne miesto, kde nastala škodová udalosť.

Vylúčené sú tieto prípady

1. Bežné opotrebovanie.
2. Nesprávna montáž a/alebo uvedenie do prevádzky.
3. Nesprávne zaobchádzanie a/alebo obsluha.
4. Neodborné zásahy a/alebo opravy.

Nezávisle od záruky CONMETALL, ktorá je uvedená na výrobku a/alebo obale, sa musia bezpodmienečne dodržiavať pokyny a prípadný návod na obsluhu je potrebné starostlivo si prečítať a uschovať.

Zákonné záručné práva uvedené na výrobku a/alebo vo vyhlásení existujú nezávisle od záruky CONMETALL a ostávajú nedotknuté záručným nárokom, resp. prip. vylúčením záruky.

Záruka CONMETALL je zaručená spoločnosťou:
CONMETALL GmbH & Co. KG, Hafestraße 26, 29223 Celle. Condizioni

Garantiebedingungen • Garantie • Condiciones de garantía • Záruční podmínky společnosti • Garantievoorwaarden • Záručné podmienky • Condizioni di garanzia • Condiții de acordare a garanției • Garanciális feltételek • Condições de garantia • Garancijski pogoji podjetja

Condizioni di garanzia della CONMETALL GmbH & Co. KG

Garantiamo il perfetto funzionamento dei nostri articoli per il periodo riportato sul prodotto e/o sul marchio di garanzia applicato sull'imballaggio. Qualora riscontriate un difetto, siete pregati di verificare che la causa non sia dovuta ad altri motivi (ad es. errato utilizzo del prodotto).

Nei casi contemplati dalla garanzia, rivolgetevi al rivenditore presso cui avete acquistato l'articolo.

In caso di dubbi, questi si rivolgerà alla CONMETALL GmbH & Co. KG.

Indicate nel dettaglio che tipo di problema/guasto/danno/difetto presenta l'articolo.

- I. La garanzia CONMETALL inizia nel giorno in cui è stato acquistato l'articolo.
- II. La ricevuta/la fattura d'acquisto vale come garanzia CONMETALL.
- III. L'oggetto della garanzia CONMETALL è il perfetto funzionamento dell'articolo.
- IV. La durata della garanzia CONMETALL è riportata sul marchio di garanzia CONMETALL.

I difetti devono essere riportati nel periodo previsto dalla garanzia CONMETALL subito dopo averli riscontrati. L'articolo contestato deve essere conservato. In caso di danni conseguenti, la ditta CONMETALL deve avere la possibilità di esaminare il danno e l'eventuale luogo del sinistro entro 30 giorni prima della riparazione.

Sono esclusi i casi seguenti:

1. Normale usura e/o logoramento.
2. Montaggio e/o messa in funzione inappropriati.
3. Gestione e/o utilizzo inappropriati.
4. Riparazioni e/o interventi inappropriati.

Indipendentemente dalla garanzia CONMETALL riportata sull'articolo e/o sull'imballaggio, è assolutamente necessario seguire le indicazioni e leggere attentamente e conservare le eventuali istruzioni d'uso.

I diritti di garanzia previsti dalla legge e stampati sull'articolo e/o sulla dicitura sono riconosciuti indipendentemente dalla garanzia di CONMETALL e restano invariati da eventuali rivendicazioni e limitazioni della garanzia.

La garanzia CONMETALL viene riconosciuta da:
CONMETALL GmbH & Co. KG, Hafestraße 26, 29223 Celle. Condiții de

Condiții de acordare a garanției a CONMETALL GmbH & Co. KG

Asigurăm funcția ireproșabilă a articolelor noastre pentru o perioadă, care se regăsește pe logoul de garanție de pe articol și/sau ambalaj. Dacă există o deficiență, după părerea dvs., vă rugăm, să verificați în prealabil dacă, există alte cauze pentru aceasta precum de ex.: manipulare incorectă.

În cazul acordării garanției adresați-vă mai întâi partenerului comercial, de la care ați achiziționat articolul.

La nevoie acesta ni se va adresa nouă, CONMETALL GmbH & Co. KG.

Comunicați pe cât posibil de precis ce deteriorări/defecțiuni/daune/deficiențe prezintă articolul.

- I. Pentru CONMETALL începutul perioadei de garanție este data de achiziție a articolului.
- II. Dovada pentru acordarea garanției CONMETALL este chitanța/factura.
- III. Obiectul garanției CONMETALL este funcția ireproșabilă a articolului.
- IV. Din logoul de garanție CONMETALL rezultă perioada de garanție CONMETALL.

Deficiențele trebuie anunțate în perioada menționată a garanției CONMETALL imediat după apariția acestora. Articolul în cauză trebuie păstrat. În cazul prejudiciilor indirecte trebuie să se asigure firmei CONMETALL posibilitatea, să evalueze prejudiciul și după caz locul prejudiciului în decurs de 30 de zile înainte de lucrarea de reparație.

Următoarele cazuri sunt excluse

1. Uzură obișnuită și/sau degradare.
2. Montaj și/sau punere în funcțiune necorespunzătoare.
3. Exploatare și/sau operare necorespunzătoare.
4. Intervenții și/sau lucrări necorespunzătoare de reparație.

Independent de garanția CONMETALL, care este inscripționată pe articol și/sau pe ambalaj, trebuie respectate obligatoriu indicațiile și eventual citit cu atenție manualul de utilizare existent și păstrat.

Drepturile legale de garanție inscripționate pe articol și/sau etichetă sunt valabile independent de garanția CONMETALL și rămân neatînse în cazul acordării garanției respectiv excluderea garanției.

Garanția CONMETALL este asigurată de:
CONMETALL GmbH & Co. KG, Hafestraße 26, 29223 Celle. Garanciális

