

## PLINSKI PODIZAČ VRATA

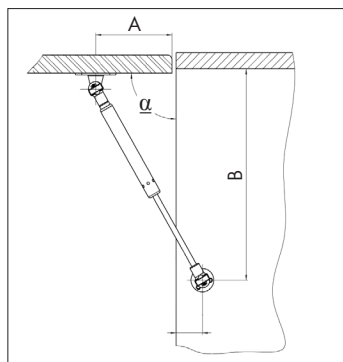


ECOTECH



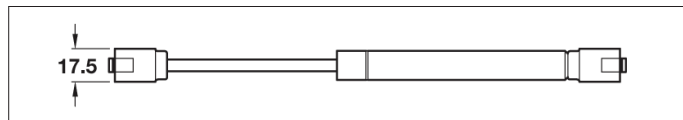
### Dimenzije za montažu za odabrani ugao otvaranja vrata

$\alpha$	A (mm)	B (mm)
80°	100	265
90°	90	235
110°	80	215



U šemi su date samo smjernice potrebnih dimenzija za definisanje ugla otvaranja vrata gornjih ormarića. Preporučujemo da sami napravite funkcionalnu provjeru.

### Tehničke informacije



### Univerzalni plinski podizač – lijevi/desni, za tiho zatvaranje vrata namještaja sa otvaranjem prema gore, sila otvaranja 60N, 80N, 100N, boja srebrenosiva

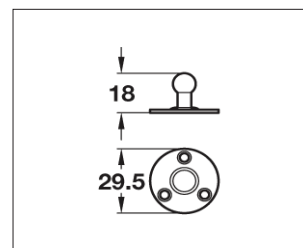
- U kombinaciji sa dvije baglame, plinski podizač pruža inovativne prednosti
- Funkcionalnost i atraktivan dizajn
- Fleksibilnost dodatka za montažu na vrata, omogućava montažu na lijevu i desnu stranicu korpusa
- Za ugradnju na vrata od drveta i vrata sa aluminijskim okvirom (širine veće od 35 mm)
- Primjenjiv za gornje kuhinjske ormariće, kabinete kancelarijskog namještaja, spavaće, dječje sobe i sl.
- Kompaktan dizajn - zauzima malo prostora
- Prijatno prigušenje za vrijeme otvaranja i zatvaranja vrata
- Moguće definisanje ugla otvaranja prije montaže
- Otvaranje pod uglovima: manjim od 90°, 90° i uglovima većim od 90° se određuje montažom na korpus i vrata (prema skici)
- Materijal: čelik, plastika

### Informacije za naručivanje

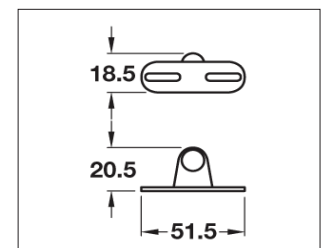
Opis artikla	Art.-Nr.	Pak./kom.
Plinski podizač 60N	<b>0683 3001010</b>	10/20
Plinski podizač 80N	<b>0683 3001015</b>	10/20
Plinski podizač 100N	<b>0683 3001020</b>	10/20

Isporučka sadrži: 1 x podizač, 1 x dio za montažu na stranicu korpusa, 1 x dio za montažu na vrata, 5 x vijak 3,0x1,5 mm

### Dodatak za montažu na stranicama



### Dodatak za montažu na vrata

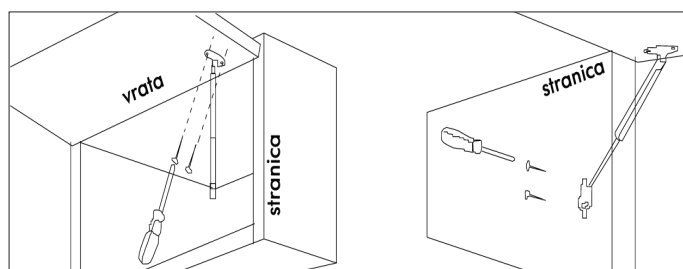


Ugao otvaranja	80°				90°				110°			
	300 mm	400 mm	500 mm	600 mm	300 mm	400 mm	500 mm	600 mm	300 mm	400 mm	500 mm	600 mm
Visina vrata	300 mm	400 mm	500 mm	600 mm	300 mm	400 mm	500 mm	600 mm	300 mm	400 mm	500 mm	600 mm
Plinski podizač 60N	≤2,6 kg	≤2,2 kg	≤1,7 kg	≤1,3 kg	≤2,4 kg	≤2,0 kg	≤1,6 kg	≤1,2 kg	≤2,1 kg	≤1,7 kg	≤1,4 kg	≤1,0 kg
Plinski podizač 80N	≤3,0 kg	≤2,4 kg	≤2,0 kg	≤1,5 kg	≤3,0 kg	≤2,5 kg	≤2,0 kg	≤1,6 kg	≤2,7 kg	≤2,2 kg	≤1,7 kg	≤1,3 kg
Plinski podizač 100N	≤3,3 kg	≤2,7 kg	≤2,2 kg	≤1,6 kg	≤3,6 kg	≤3,0 kg	≤2,4 kg	≤1,8 kg	≤3,2 kg	≤2,6 kg	≤2,1 kg	≤1,6 kg

U tabeli su date smjernice potrebne sile PLINSKIH PODIZAČA. S obzirom da na mase utiču razni faktori (vrsta materijala, okovi, ručke i sl.) preporučujemo da sami napravite funkcionalnu provjeru.

### Primjer

Dimenzije vrata su 600x400 mm. Materijal je oplemenjena ploča 18 mm, čije je težina 10,92 kg/m<sup>2</sup>. Težina vrata dimenzije 600x400 je 2,62 kg. Ako navedenu težinu podijelimo sa 2 rezultat je 1,34 kg. To znači da su nam potrebna **2 podizača sa silom otvaranja 60N**, koji odgovaraju za težine vrata manje od 1,7 kg, odnosno 2,0 ili 2,2 kg u zavisnosti od odabranog ugla otvaranja vrata.



### Upustvo za montažu

Podizač se montira na vrata vijcima 3,5x15 mm, na udaljenosti od unutrašnjeg ruba vrata, koja zavisi od odabranog ugla otvaranja (vidi tabelu za montažu). Nakon toga podizač pričvrstiti za stranicu korpusa vijcima 3,5x15 mm.

Navedene mjere nisu obavezujuće. Zadržavamo pravo tehničkih izmjena.